



**დიდუბა-ჩულურეთის რაიონში, დიდვის მასივის კვარტლების და
ლუბლიანას მიმართულებაზე გამრეცხებისა და სახ. ჰიდრანტების
მონყობის პროექტი**

ტექნოლოგიური ნაწილი

თბილისი 2021

დოკუმენტი №	GWP-027992 IC21-0480275
სტადია	მუშა პროექტი (მპ)

ნ ა ხ ა ზ ე ბ ი ს რ ა მ ო ნ ა თ ვ ა ლ ი I-I

№	ნახაზის დასახელება	ფურცელი №
ბ ე ქ ე მ ო ლ ო გ ი უ რ ი ნ ა ნ ი ლ ი		
1.	საერთო ჩამონათვალი	6-1
2.	განმარტებითი გარეთი	6-2
3.	განმარტება-საპროექტო მოწყობების, არსებული და საპროექტო ქსელების დატანით	6-3
4.	1-მონაკვეთის-გეგმა არსებული და საპროექტო ქსელების დატანით	6-4
5.	2-მონაკვეთის-გეგმა არსებული და საპროექტო ქსელების დატანით	6-5
6.	3-მონაკვეთის-გეგმა არსებული და საპროექტო ქსელების დატანით	6-6
7.	4-მონაკვეთის-გეგმა არსებული და საპროექტო ქსელების დატანით	6-7
8.	5-მონაკვეთის-გეგმა არსებული და საპროექტო ქსელების დატანით	6-8
9.	6-მონაკვეთის-გეგმა არსებული და საპროექტო ქსელების დატანით	6-9
10.	7-მონაკვეთის-გეგმა არსებული და საპროექტო ქსელების დატანით	6-10
11.	8-მონაკვეთის-გეგმა არსებული და საპროექტო ქსელების დატანით	6-11
12.	9-მონაკვეთის-გეგმა არსებული და საპროექტო ქსელების დატანით	6-12
13.	10-მონაკვეთის-გეგმა არსებული და საპროექტო ქსელების დატანით	6-13
14.	11-მონაკვეთის-გეგმა არსებული და საპროექტო ქსელების დატანით	6-14
15.	12-მონაკვეთის-გეგმა არსებული და საპროექტო ქსელების დატანით	6-15
16.	13-მონაკვეთის-გეგმა არსებული და საპროექტო ქსელების დატანით	6-16
17.	14-მონაკვეთის-გეგმა არსებული და საპროექტო ქსელების დატანით	6-17
18.	15-მონაკვეთის-გეგმა არსებული და საპროექტო ქსელების დატანით	6-18
19.	16-მონაკვეთის-გეგმა არსებული და საპროექტო ქსელების დატანით	6-19
20.	17-მონაკვეთის-გეგმა არსებული და საპროექტო ქსელების დატანით	6-20

ნ ა ხ ა ზ ე ბ ი ს რ ა მ ო ნ ა თ ვ ა ლ ი IV-IV

№	ნახაზის დასახელება	ფურცელი №
ქ ო ნ ს ტ რ უ ქ ე მ ი უ ლ ი ნ ა ნ ი ლ ი		
1.	ნახაზების ჩამონათვალი	სქ-1
2.	შის ანაქრები რკინაგებობის გალანუარის ფილა D=1000 მმ (საყალიბი ნახაზი)	სქ-2
3.	შის ანაქრები რკინაგებობის გალანუარის ფილა D=1000 მმ (არქიტრება); სპეციფიკაცია	სქ-3
4.	შის ანაქრები რკინაგებობის რგოლი D=1000 მმ H=900 მმ	სქ-4
5.	შის ანაქრები რკინაგებობის ძირი D=1000 მმ	სქ-5
6.	შის ანაქრები რკინაგებობის გალანუარის ფილა D=1500 მმ (საყალიბი ნახაზი)	სქ-6
7.	შის ანაქრები რკინაგებობის გალანუარის ფილა D=1500 მმ (არქიტრება)	სქ-7
8.	შის ანაქრები რკინაგებობის გალანუარის ფილა D=1500 მმ სპეციფიკაცია	სქ-8
9.	შის ანაქრები რკინაგებობის რგოლი D=1500 მმ H=900 მმ	სქ-9

ს ა ა რ ტ ო მ ი თ ი თ ე ბ ე ბ ი


- სამშენობის დაწყებამდე დაზუსტებულ იქნას ტრანშების გასწვრივ საინჟინერო კომუნიკაციების არსებობა.
- წინამდებარე პროექტი შესრულებულია გარე წყალმომარაგება-კანალიზაციის ქსელის СНИП 2.04.02-84 და СНИП 2.04.03-85 მიმოთვლების თანახმად.
- სამშენობის წარმოების ზედამხედველობა და მიღება-ჩაბარება განხორციელდეს СНИП 3.05.04-85 მიხედვით.
- ობიექტის საპროექტო ჩართვები არსებულ ქსელებთან დაზუსტებული და შეთანხმებული იქნას შ.პ.ს. "ჯორჯიან უოთერ ენდ ფაუნდრის" რაიონის წყალსადენ-კანალიზაციის ქსელების სამსახურ(ატანცი) სამსახურებთან.
- მიწის სამშენობის წარმოებისას აუცილებელია გეოლოგის ზედამხედველობა.
- სამშენობის სამშენობის წარმოება განხორციელდეს მიწის მფარველებელი ფირმის ტექნიკური მიმოთვლების მიხედვით.
- სამშენობის დასრულების შემდეგ მიღსადენები გაერთიანდეს დაზუსტებული ნორმების თანახმად.

ნ ა ხ ა ზ ე ბ ი ს რ ა მ ო ნ ა თ ვ ა ლ ი II-II

№	ნახაზის დასახელება	ფურცელი №
ბ ე ქ ე მ ო ლ ო გ ი უ რ ი ნ ა ნ ი ლ ი		
21.	18-მონაკვეთის-გეგმა არსებული და საპროექტო ქსელების დატანით	6-21
22.	19-მონაკვეთის-გეგმა არსებული და საპროექტო ქსელების დატანით	6-22
23.	20-მონაკვეთის-გეგმა არსებული და საპროექტო ქსელების დატანით	6-23
24.	21-მონაკვეთის-გეგმა არსებული და საპროექტო ქსელების დატანით	6-24
25.	22-მონაკვეთის-გეგმა არსებული და საპროექტო ქსელების დატანით	6-25
26.	23-მონაკვეთის-გეგმა არსებული და საპროექტო ქსელების დატანით	6-26
27.	24-მონაკვეთის-გეგმა არსებული და საპროექტო ქსელების დატანით	6-27
28.	25-მონაკვეთის-გეგმა არსებული და საპროექტო ქსელების დატანით	6-28
29.	26-მონაკვეთის-გეგმა არსებული და საპროექტო ქსელების დატანით	6-29
30.	27-მონაკვეთის-გეგმა არსებული და საპროექტო ქსელების დატანით	6-30
31.	28-მონაკვეთის-გეგმა არსებული და საპროექტო ქსელების დატანით	6-31
32.	29-მონაკვეთის-გეგმა არსებული და საპროექტო ქსელების დატანით	6-32
33.	30-მონაკვეთის-გეგმა არსებული და საპროექტო ქსელების დატანით	6-33
34.	31-მონაკვეთის-გეგმა არსებული და საპროექტო ქსელების დატანით	6-34
35.	9, 18 და 22-მონაკვეთის-გეგმები და წყალსადენის დაშლადგების გრძივი პროფილები	6-35
36.	საპროექტო წყალსადენის ძეგი №1, №2, №3, №4	6-36
37.	საპროექტო მიწისქვეშა სანაძირი უილანტი	6-37
38.	რ/გაბონის სტანდარტული ჭა; შის რგოლებს შორის უილანტი/რგოლები მასალის მოწყობის ქვანდი და დახმარები სარკვევი (FLAP VALVE)	6-38
39.	მიწის თხრილის და შის ქვანდის გათხრების ქვანდი	6-39

ნ ა ხ ა ზ ე ბ ი ს რ ა მ ო ნ ა თ ვ ა ლ ი IV-IV

№	ნახაზის დასახელება	ფურცელი №
ქ ო ნ ს ტ რ უ ქ ე მ ი უ ლ ი ნ ა ნ ი ლ ი		
10.	შის ანაქრები რკინაგებობის ძირი D=1500 მმ	სქ-10
11.	შის ანაქრები რკინაგებობის რგოლი ძირით D=1500 მმ; სპეციფიკაცია	სქ-11
12.	შის ანაქრები რკინაგებობის გალანუარის ფილა D=2000 მმ (საყალიბი ნახაზი)	სქ-12
13.	შის ანაქრები რკინაგებობის გალანუარის ფილა D=2000 მმ (არქიტრება)	სქ-13
14.	შის ანაქრები რკინაგებობის გალანუარის ფილა D=2000 მმ სპეციფიკაცია	სქ-14
15.	შის ანაქრები რკინაგებობის რგოლი D=2000 მმ H=900 მმ	სქ-15
16.	შის ანაქრები რკინაგებობის ძირი D=2000 მმ	სქ-16
17.	შის ანაქრები რკინაგებობის ძირი D=2000 მმ; სპეციფიკაცია	სქ-17

ფორმატი	სტაბილი	პარიანტი
A3	შ.პ.	1
პროექტი აღწერილობა:		
შენიშვნები:		
<p>1. ნახაზების ჩამონათვალი და მოკლე განმარტებითი ბარათი იხილეთ ფურ. №1.</p> <p>2. შენებების დროს დაცული იქნას უსაფრთხოების წესები.</p> <p>3. სამუშაოების დაწყების წინ გამოიხატოს იქნას არსებული ყველა კომუნიკაციების წარმომადგენლები გადაკვეთის ადგილების დასაზუსტებლად და შესთანხმებლად.</p> <p>4. არსებულ ქუჩებზე საპროექტო ქსელების მოწყობისას ობიექტის და მიმდებარე შენობა ნაგებობების დეკორაციის და დაზიანებების თავიდან აცილების მიზნით სამუშაოები წარმართოს განსაკუთრებული სიფრთხილი.</p>		
დაკვეთი	დიდება-ჩუღურეთის ბიზნეს ცენტრი	
დაკვეთის	GWP-027992 IC21-0480275	
შენიშვნები	 <p>შ.პ.ს. "ჯორჯიან უოთერ ენდ ფაუნდრის" თბილისი, მდგა (შხა) ჯუღელის ქუჩა №10 ბაქოური მისიონის და პროექტის დაგეგმვა-საპროექტო სამსახური</p>	
რეზ. ზომის უფრესი	თ. სავლია	
პროექტის ხელმძღვანელი	ლ. დოლობერიძე	
შეასრულა	ლ. დოლობერიძე	
შეამოწმა	მ. მოღვაძე	
პროექტი	დიდება-ჩუღურეთის რაიონი, დიდის მისიონის ქვანდის და ლუბლიანის მიმართულებაზე გათხრების და სან. უილანტის მოწყობის პროექტი	
თარიღი	ივლისი 2021	
ნახაზი		
საერთო ჩამონათვალი		
მასშტაბი	ფურცელი №	ფურცლები
	6-1	39

მოკლე განმარტებითი ბარათი

შესავალი - დიდუბე-ჩუღურეთის რაიონში, დიდმის მასივის კვარტლების და ლუბლიანას მიმართულებაზე გამრეცხებისა და სახანძრო ჰიდრანტების მოწყობის პროექტი დამუშავებულია შ.პ.ს "ჯორჯიან უოთერ ენდ ფაუერი"-ს ტექნიკური ექსპერტიზისა და პროექტირების დეპარტამენტის საპროექტო სამსახურის უფროსი სპეციალისტის ლევან ლოლობერიძის მიერ. პროექტი მომზადებულია ბიზნესცენტრის მიერ გაცემული ტექნიკური დავალების შესაბამისად (უფროსი ინჟინერი დავით აბულაძე) და ითვალისწინებს დიდმის მასივის კვარტლების და ლუბლიანას მიმართულებაზე ოცდათერთმეტ ლოკაციაზე გამრეცხების და სახანძრო ჰიდრანტების კვანძების მოწყობას, რათა შესაძლებელი იყოს არსებული ქსელების გარეცხვა მათი ნორმალური ფუნქციონირებისათვის.

1. არსებული მდგომარეობა:

- ▶ არსებული ტრასა საპროექტო ქსელები მოსწყობია ასფალტიან, გრუნტიან და ხრემოვან საფარ ქვეშ (ცენტრალური გზის გვერდებზე, გამწვანების ზოლებში, ეზოებში კორპუსეთან და ტროტუარებზე).
- ▶ არსებული ქსელის დეტალური ინფორმაცია **არსებული გრუნტები არის IV კატეგორიის.**
- ▶ **კვლევითი სამუშაოები** - დიდუბე-ჩუღურეთის რაიონის ბიზნესცენტრის წარმომადგენელთან და ტოპო-გეოდეზიურ სამსახურთან ერთად მოხდა ადგილზე გასვლა საპროექტო ადგილების შერჩევა და არსებული ქსელების ტრაექტორიების შესწავლა (რომელებზეც იქნება დაერთებული საპროექტო მილები).

2. საპროექტო გადაწყვეტილებები:

- ▶ ასფალტის საფარის მოხსნა- გზის არსებული ასფალტის საფარის მოხსნა ჩახერხვა და აღდგენა საპროექტო ტრასის მთლიან მონაკვეთზე იგეგმება GWP-ის მიერ.
 - ▶ ასფალტის მოწყობის სამუშაოები- ასფალტის საფარის აღდგენა საპროექტო ტრასის მთლიან მონაკვეთზე იგეგმება GWP-ის მიერ.
- საპროექტო ქსელი - ქსელის მოწყობა ითვალისწინებს პოლიეთილენის მილების შეძენას და მონტაჟს, გარეცხვითა და გამოცდით. ეწყობა პოლიეთილენის მილი PE100 SDR11 PN16 d=160 მმ სიგრძით 25 მ, PE100 SDR11 PN16 d=90 მმ სიგრძით 177.5 მ და PE100 SDR11 PN16 d=63 მმ სიგრძით 6.5 მ საპროექტო ქსელის საერთო სიგრძე შეადგენს 209 მეტრს.
- ▶ ტრანშეის მოწყობის სამუშაოები -საპროექტო ქსელის მოწყობა, შესაბამისი დიამეტრის და ჩაღრმავებების მიხედვით იხ. გეგმებზე და პროფილებზე (გვ. **წ-4-დან წ-35-მდე**).

▶ საპროექტო ინფრასტრუქტურული აქტივები -საპროექტო ქსელზე სულ უნდა მოეწყოს 4 ცალი საპროექტო ჭა: 1 ცალი საპროექტო D=1500 მმ (B25, M350), 2 ცალი საპროექტო D=1500 მმ (B25, M350) წყალსადენის ჭა და 1 ცალი საპროექტო D=2000 მმ (B25, M350) წყალსადენის ჭა.

▶ საპროექტო ქსელის მოწყობა -საპროექტო ტრანშეაში მილი უნდა მოეწყოს ქვიშის ბალიშებს შორის (2-5 მმ ფრაქცია), მილის ქვეშ 15 სმ, მილს ზემოდან 30 სმ. შემდეგ თხრილის შევსება ხდება ქვიშა-ხრემოვანი საფარით (არ უნდა იქნას გამოყენებული 120 მმ-ზე ზევით ფრაქცია-15%). საპროექტო ტრანშეაში ფოლადის მილი ეწყობა 10 სმ სისქის ქვიშის ბალიშზე და შემდეგ თხრილის შევსება ხდება ქვიშა-ხრემოვანი საფარით.

▶ საპროექტო ტრანშეის კომპაქტირება -საპროექტო ტრანშეის კომპაქტირება უნდა მოხდეს მილის ზურგიდან 1,0 მ-ის ზემოთ (0,3 მ. ქვიშა + 0,7 მ ქვიშა-ხრემი) 10 ტ-იანი სატკეპნი დანადგარი: ქვიშის ფენისთვის მილს ქვემოთ 15 სმ, მილს ზემოთ 30 სმ (K=0.98-1.25); ქვიშა ხრემოვანი საფარისთვის (K=0.98-1.25) 30-30 სმ-იანი დაყოფით.

▶ საპროექტო წყალსადენის ქსელის რეცხვა-დეზინფექცია სავალდებულოა მოხდეს საპროექტო წყალსადენის ქსელის რეცხვა-დეზინფექციის ჩატარება გადაერთების სამუშაოებამდე, რაც უნდა მოხდეს სპეციალიზირებული ჯგუფის თანდასწრებით.

▶ საპროექტო ქსელის ჰიდროტესტირება -ჰიდროტესტირება უნდა მოხდეს ყველა დიამეტრის მაგისტრალურ ქსელზე.


საპროექტო ქსელის გადაერთებითი სამუშაოები -საპროექტო პოლიეთილენის PE100 SDR11 PN16 d-160 მმ, PE100 SDR11 PN16 d-90 მმ და PE100 SDR11 PN16 d-63 მმ მილების დაერთება ხდება არსებულ ფოლადის, თუჯის და პოლიეთილენის მილებზე მიერთებით. ქსელზე ასევე ეწყობა სახანძრო მიწისზედა (18 ცალი) და მიწისქვეშა (9 ცალი) ჰიდრანტები.

გადაერთების სამუშაოების შესასრულებლად, აუცილებელია რომ გადაერთების თითოეული წერტილი წინასწარ იყოს გამოჩენილი სრულყოფილად და მომზადდეს ინფრასტრუქტურა გადაერთებისთვის, ასევე განხორციელდეს მატერიალურ-ტექნიკური რესურსებისა და სამონტაჟო მასალების მობილიზება გადაერთების ადგილზე. არსებული დაერთების მილები უნდა იყოს წინასწარ გაზომილი და მომზადებული გადაერთებისათვის.

საპროექტო ტრანშეაზე ასფალტის საფარის მოწყობა -ასფალტის საფარის აღდგენა საპროექტო ტრასის მთლიან მონაკვეთზე იგეგმება GWP-ის მიერ.

3. დამატებითი საკითხები:

- ▶ მიწისქვეშა სახანძრო ჰიდრანტები (27 ცალი) ეწყობა დიდუბე-ჩუღურეთის ბიზნესცენტრის მითითების მიერ.
- ▶ საპროექტო მაგისტრალზე მილის თავიდან 30 სმ სიმაღლეზე ეწყობა სასიგნალო ლენტი: PE100 SDR11 PN16 d=160 მმ სიგრძით 25 მ, PE100 SDR11 PN16 d=90 მმ სიგრძით 177.5 მ, PE100 SDR11 PN16 d=63 მმ სიგრძით 6,5 მ, საერთო სიგრძით: 209 მეტრი.
- ▶ მშენებლობის დროს ობიექტზე ადამიანის ჯანმრთელობისთვის საშიში სამშენებლო მასალების დემონტაჟის და ტრანსპორტირების დროს გათვალისწინებულ იქნას მუშა პერსონალის ჯანმრთელობის და შრომის უსაფრთხოების ნორმები (უტილიზაცია).

ფორმატი	სტაბია	პარიანტი
A3	მ.პ.	1
პროგნოზი აღწერილობა:		
შენიშვნები:		
<p>1. ნახების ჩამონათვალი და მოკლე განმარტებითი ბარათი იხილეთ ფურ. №1.</p> <p>2. მშენებლობის დროს დაცული იქნას უსაფრთხოების წესები.</p> <p>3. სამუშაოების დაწყების წინ გამოისახებულ იქნას არსებული ყველა კომუნიკაციების წარმომადგენლები გადაკვეთის ადგილების დასახუსტებლად და შესათანხმებლად.</p> <p>4. არსებულ ქსელებზე საპროექტო ქსელების მოწყობისას ობიექტის და მიმდებარე შენობა ნაგებობების დეფორმაციისა და დაზიანებების თავიდან აცილების მიზნით სამუშაოები წარმართოს განსაკუთრებული სიფრთხილი.</p>		
ლაპროტი	დიდუბე-ჩუღურეთის ბიზნეს ცენტრი	
ლაპროტი	GWP-027992 IC21-0480275	
შენიშვნები	 <p>შ.პ.ს. "ჯორჯიან უოთერ ენდ ფაუერი" თბილისი, მდგა (შპს) ვულვლის ქუჩა №10 ბაინიური ანსაპარის და პროექტირების დაპარტამენტი-საპროექტო სამსახური</p>	
რეპ. ზომის უფროსი	თ. სალაია	
პროექტის ხელმძღვანელი	ლ. ლოლობერიძე	
შეასრულა	ლ. ლოლობერიძე	
შეამოწმა	მ. მღვინიაძე	
პროექტი	<p>დიდუბე-ჩუღურეთის რაიონში, დიდმის მასივის კვარტლების და ლუბლიანას მიმართულებაზე გამრეცხებისა და სახანძრო ჰიდრანტების მოწყობის პროექტი</p>	
თარიღი	ივლისი 2021	
ნახაზი	განმარტებითი ბარათი	
მასშტაბი	ფურცელი №	ფურცლები
	6-2	39

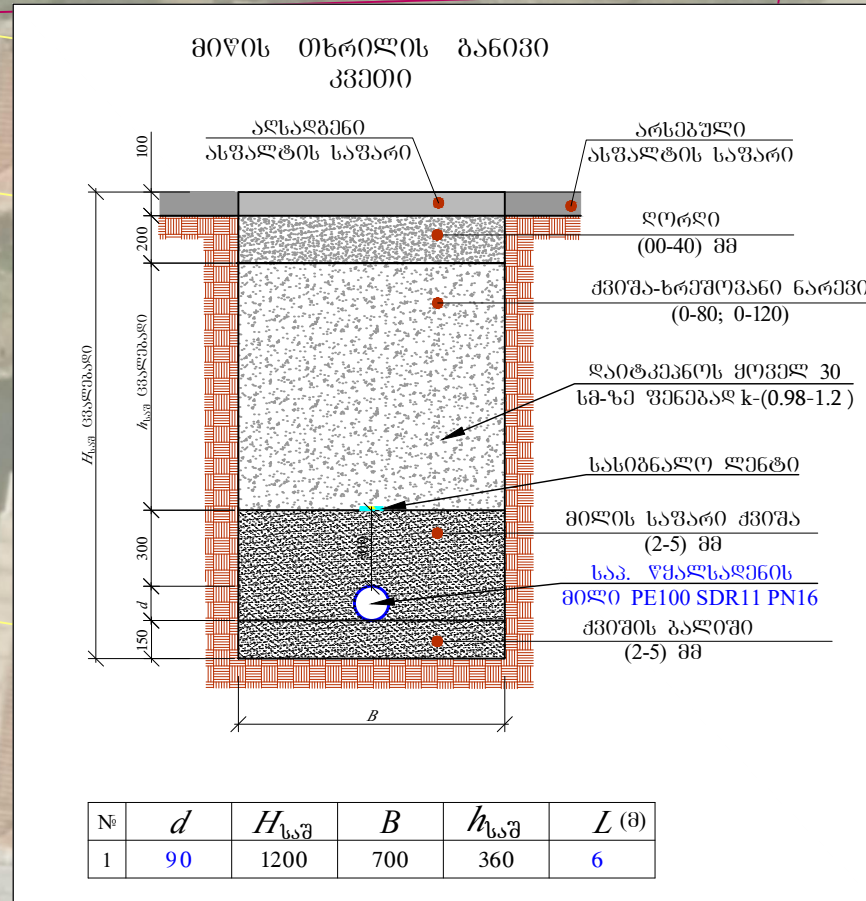
საპ. ს/პ №1
(მიწისქვედა)

საპ. წყალსადენის მილი
PE100 SDR11 PN16 D=90 მმ
L=6 მ

საპ.
წყალსადენის
ჭა №1

ნოღარ ბოხუას ქუჩა

არს. ვოლადის
მილი D=500 მმ



ფორმატი	სტადია	პარიანტი
A3	მ.პ.	1
პროექტი აღნიშნულია:		
	არს. წყალსადენის მილი	
	არს. წყალსადენის ჭა	
	საპ. წყალსადენის მილი	
	საპ. წყალსადენის ჭა	
	საპ. სახანძრო კოლანტი	
	არს. სანიაღვრე მილი	
	არს. სანიაღვრე ჭა	
	არს. პროექტი	
	არს. ასფალტის საფარი	
	გამწვანების ზონა	
შენიშვნები:		
<ol style="list-style-type: none"> ნახევრის ჩამონათვალი და მოკლე განმარტებით ბარათი იხილეთ ფურ. №1. შენიშვნების დროს დაცული იქნას უსაფრთხოების წესები. სამუშაოების დაწყების წინ გამოიხატოს იქნას არსებული ყველა კომუნიკაციების წარმომადგენლები გადაკვეთის ადგილების დასაზუსტებლად და შესათანხმებლად. არსებულ ქუჩებზე საბოლოო ქსელების მოწყობისას ობიექტის და მიმდებარე შენობა ნაგებობების დეკორაციისა და დაზიანებების თავიდან აცილების მიზნით სამუშაოები წარმართოს განსაკუთრებული სიფრთხილით. 		
დაკვეთი	დიღუბა-ჩუღუკათის გიზნის სანდრი	
დაკვეთა	GWP-027992 IC21-0480275	
შენიშვნები	<p>შ.პ.ს. "ჯორჯიან უოთერ ანდ შაუერი" თბილისი, მდ. (შხა) ჯუღელის ქუჩა №10 ბაინიური ენსაპრობის და პროექტირების დაკარგავენტი-საპროექტო სახსარაი</p>	
რეპ. ზომის უფროსი	თ. სალია	
პროექტის ხელმძღვანელი	ლ. ლოლოპერიძე	
შეასრულა	ლ. ლოლოპერიძე	
შეამოწმა	მ. მოღვაძე	
პროექტი	<p>დიღუბა-ჩუღუკათის რაიონი, დიღვის მანქანის კვარტლისა და ლუბიანის მიმართულაზე გამართვისა და საპ. უიღარბანის მოწყობის პროექტი</p>	
თარიღი	ივლისი 2021	
ნახაზი		
1-მონაკვეთის-გეგმა არსებული და საპროექტო ქსელების დაგანიტი		
მასშტაბი	ფურცელი №	ფურცლები
1:250	6-4	39

დავით აღმაშენებლის ხეივანი

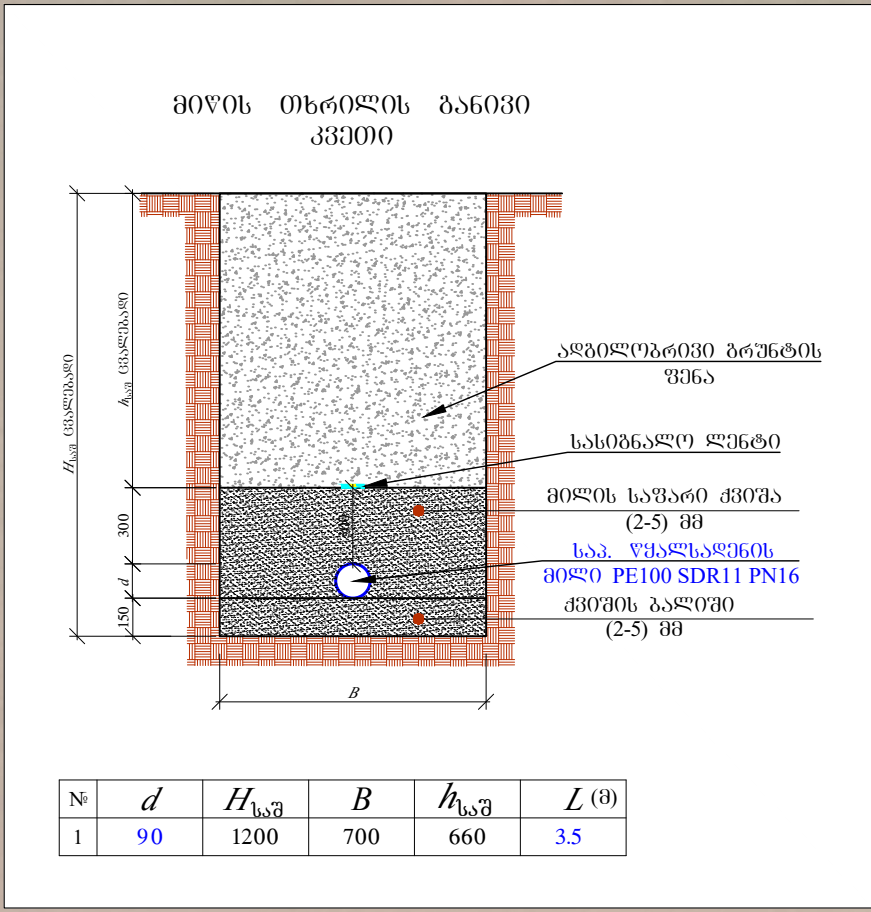


ნოღარ გონივრის ქუჩა

საკ. ს/ჭ №2
(მიწისქვეშა)

საკ. წყალსადენის მილი
PE100 SDR11 PN16 D=90 მმ
L=3.5 მ

არს.
კოლიექტილის
მილი D=160 მმ



ფორმატი	სტადია	პარიანტი
A3	მ.პ.	1

პროექტი აღნიშნულია:

- არს. წყალსადენის მილი
- არს. წყალსადენის ჰა
- საკ. წყალსადენის მილი
- საკ. წყალსადენის ჰა
- საკ. სახანძრო პირიანტი
- არს. სანიაღვრე მილი
- არს. სანიაღვრე ჰა
- არს. პორტი
- არს. ახსვალტის საფარი
- გამწვანების ზონი

შენიშვნები:

- ნახევრის ჩამონათვალი და მოკლე განმარტებით ბარათი იხილეთ ფურ. №1.
- შენიშვნების დროს დაცული იქნას უსაფრთხოების წესები.
- სამუშაოების დაწყების წინ გამოძახებულ იქნას არსებული ყველა კომუნიკაციების წარმომადგენლები გადაკვეთის ადგილების დასაზუსტებლად და შესათანხმებლად.
- არსებულ ქუჩებზე საბოლოო ქულების მოწოდების თბელების და მიმდებარე შენობა ნაგებობების დეფორმაციის და დაზიანებების თავიდან აცილების მიზნით სამუშაოები წარმართოს განსაკუთრებული სიფრთხილი.

დაამუშავა: **დიღუბა-ჩუღუბათის გიზნის ცენტრი**

დაკვეთა: **GWP-027992 IC21-0480275**

შემსრულებელი: **გwp**

შ.პ.ს. "ჯორჯიან უოთერ ანდ შაუერი"
თბილისი, მუღა (მზია) ჯუღელის ქუჩა №10
ბაინიური ენსაპირიონის და პროექტირების
დაპროექტირების-საპროექტო სამსახური

რეზ. ჯგუფის უფროსი	თ. სალია
პროექტის ხელმძღვანელი	ლ. ლოლოპერიძე
შეასრულა	ლ. ლოლოპერიძე
შეამოწმა	მ. მოღვაძე

პროექტი

დიღუბა-ჩუღუბათის რაიონში, დიღვის მასივის კვარტლის და ლუბიანის მიმართულებაზე გამართვის და სახ. პილარების მოწყობის პროექტი

თარიღი	ივლისი 2021
ნახაზი	

2-მონაკვეთის-გეგმა არსებული და საპროექტო ქსელების დაბანით

მასშტაბი	ფურცელი №	ფურცლები
1:250	6-5	39

არს. თუჯის მილი მილი
D=150 მმ

რკინის მესერი

საპ. წყალსადენის მილი
PE100 SDR11 PN16 D=90 მმ
L=13 მ

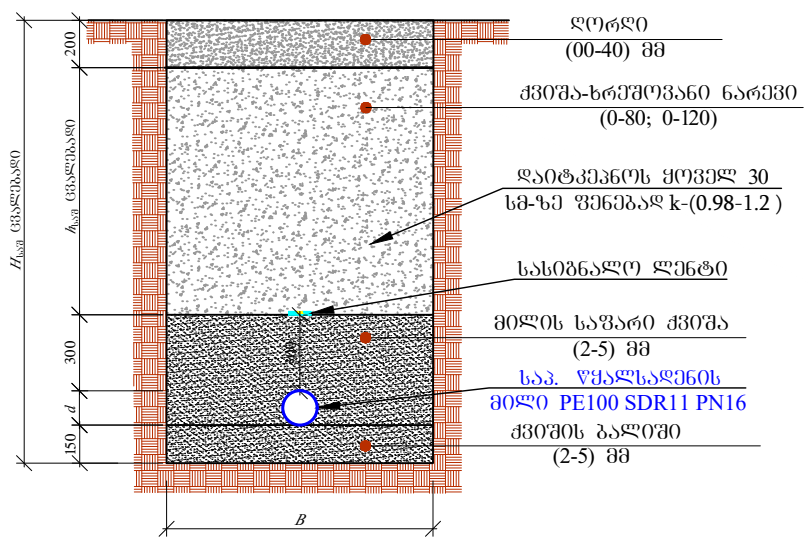
საპ. ს/კ №3
(მიწისქვედა)

ბამწვანება

ნოდარ გოხუას ქუჩა

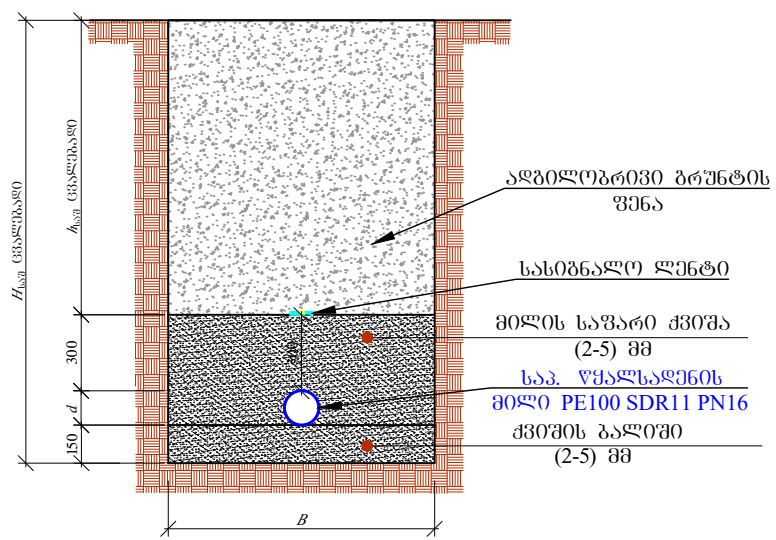
აკაკი ბელიაშვილის ქუჩა №106

მიწის თხრილის ბანოვი კვეთი



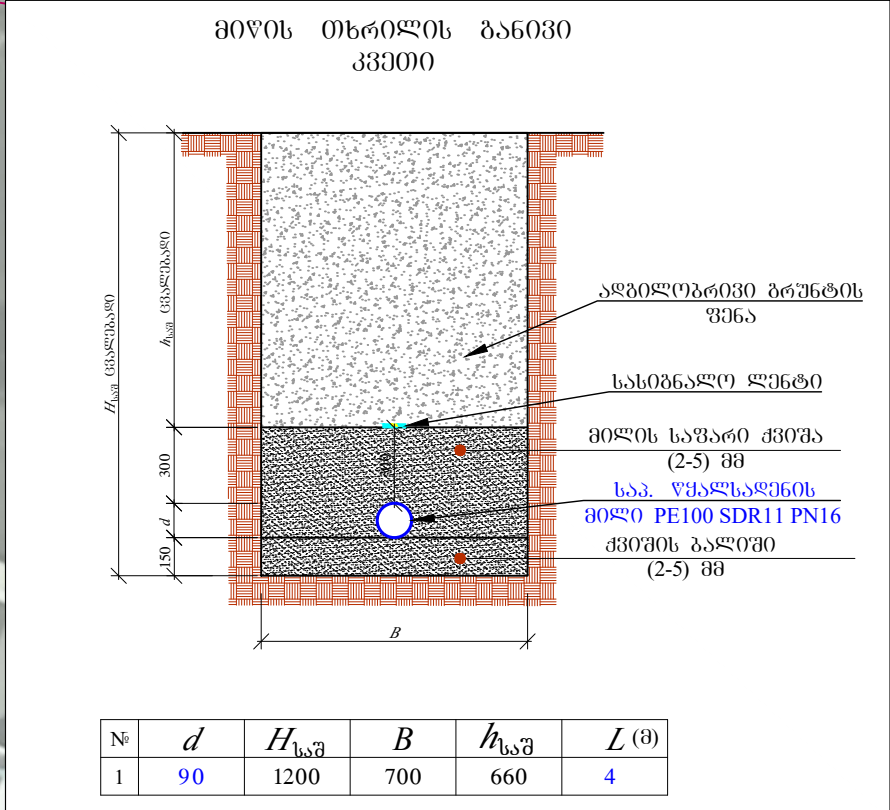
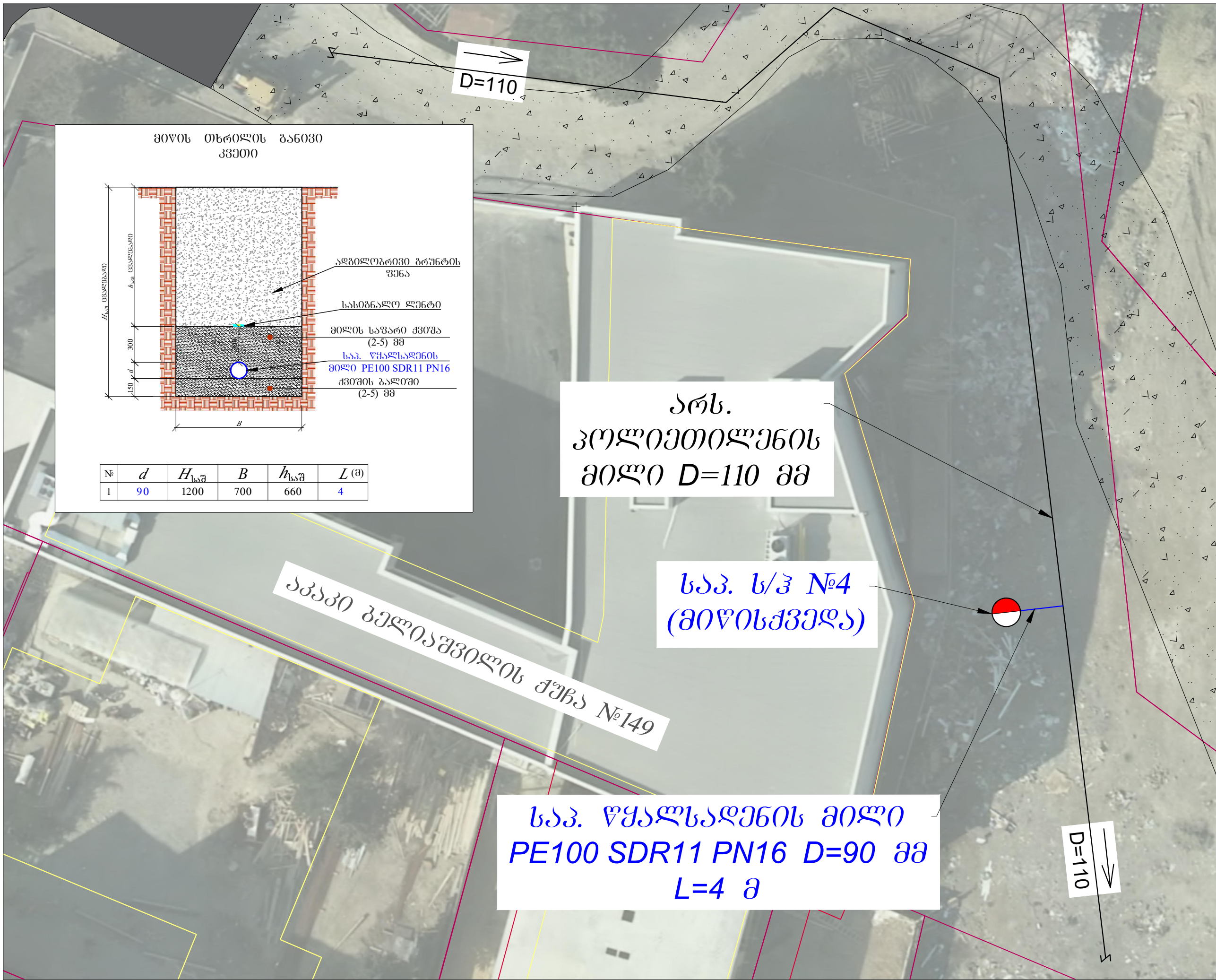
№	d	H _{საშ}	B	h _{საშ}	L (მ)
1	90	1200	700	460	3

მიწის თხრილის ბანოვი კვეთი



№	d	H _{საშ}	B	h _{საშ}	L (მ)
1	90	1200	700	660	10

ფორმატი	სტადია	პარიანტი
A3	მ.პ.	1
პროექტი აღნიშნავს:		
	არს. წყალსადენის მილი	
	არს. წყალსადენის ჰა	
	საპ. წყალსადენის მილი	
	საპ. წყალსადენის ჰა	
	საპ. სახანძრო პირანტი	
	არს. საწინააღმდეგ მილი	
	არს. საწინააღმდეგ ჰა	
	არს. პორტი	
	არს. ახსნა-საფარის საფარი	
	ბამწვანების ზონა	
შენიშვნები:		
<ol style="list-style-type: none"> ნახევრის ჩამონათვალი და მოკლე განმარტებით ბარათი იხილეთ ფურ. №1. შენიშვნების დროს დაცული იქნას უსაფრთხოების წესები. სამუშაოების დაწყების წინ გამოიხატოს იქნას არსებული ყველა კომუნიკაციების წარმომადგენლები გადაკვეთის ადგილების დასაზუსტებლად და შესათანხმებლად. არსებულ ქუჩებზე საბოლოო ქსელების მოწყობისას ობიექტის და მიმდებარე შენობა ნაგებობების დეფორმაციის და დაზიანებების თავიდან აცილების მიზნით სამუშაოები წარმართოს განსაკუთრებული სიფრთხილი. 		
დაკვეთი	დიდუბა-ჩუღურათის გიზნის სანდრი	
დაკვეთის	GWP-027992 IC21-0480275	
შენიშვნები	<p>შ.პ.ს. "ჯორჯინი უოთერ ანდ შაუერი" თბილისი, მეფის (შხა) ჯუღელის ქუჩა №10 ბაქოური ანსაპრისი და პროექტირების დაპროექტირების-საპროექტო სამსახური</p>	
რამდ. შიშის უფროსი	თ. სალია	
პროექტის ხელმძღვანელი	ლ. ლომიძე	
შეასრულა	ლ. ლომიძე	
შეამოწმა	მ. მოღვაძე	
პროექტი	<p>დიდუბა-ჩუღურათის რაიონში, დიდუბის მანძის კვარტლის და ლუბიანის მიმართულებაზე ბამწვანებისა და საპ. პირანტის მოწყობის პროექტი</p>	
თარიღი	ივლისი 2021	
ნახაზი		
<p>3-მონაკვეთის-გეგმა არსებული და საპროექტო ქსელების დაზნით</p>		
მასშტაბი	ფურცელი №	ფურცლები
1:250	6-6	39



არს.
კოლიექტილის
მილი D=110 მმ

საპ. ს/ჰ №4
(მიწისქვეშა)

საპ. წყალსადენის მილი
PE100 SDR11 PN16 D=90 მმ
L=4 მ

ფორმატი	სტადია	პარიანტი
A3	მ.პ.	1
პროექტი აღნიშნულია:		
	არს. წყალსადენის მილი	
	არს. წყალსადენის ჰა	
	საპ. წყალსადენის მილი	
	საპ. წყალსადენის ჰა	
	საპ. სახანძრო პირანტი	
	არს. საწინააღმდეგ მილი	
	არს. საწინააღმდეგ ჰა	
	არს. პორტიერი	
	არს. ახვალტის საფარი	
	გამწვანების ზონა	
შენიშვნები:		
<ol style="list-style-type: none"> ნახევრების ჩამონათვალი და მოკლე განმარტებითი ბარათი იხილეთ ფურ. №1. შენიშვნების დროს დაცული იქნას უსაფრთხოების წესები. სამუშაოების დაწყების წინ გამოიხატოს იქნას არსებული ყველა კომუნიკაციების წარმომადგენლები გადაკვეთის ადგილების დასაზუსტებლად და შეთანხმებულად. არსებულ ქუჩებზე საბრუნველ ქსელების მოწყობისას თბექტის და მიმდებარე შენობა ნაგებობების დეფორმაციისა და დაზიანებების თავიდან აცილების მიზნით სამუშაოები წარმართოს განსაკუთრებული სიფრთხილით. 		
ლაპკვეთი		
დიღუბა-ჩუღუბათის ბიზნეს ცენტრი		
ლაპკვეთი	GWP-027992 IC21-0480275	
შემსრულებელი		
შ.პ.ს. "ჯორჯიან უოთერ ანდ შაუერი" თბილისი, მუდგა (მზია) ჯუღელის ქუჩა №10 ბანკური მისამართის და პროექტირების დეპარტამენტი-საპროექტო სამსახური		
რეზ. ჯგუფის უფროსი	თ. სალია	
პროექტის ხელმძღვანელი	ლ. ლომიძე	
შეასრულა	ლ. ლომიძე	
შეამოწმა	მ. მოღვაძე	
პროექტი		
დიღუბა-ჩუღუბათის რაიონი, დიღუბის მასივის კვარტლის და ლუგლიანის მიმართულაზე გამართვის და სპ. პილარების მოწყობის პროექტი		
თარიღი	ივლისი 2021	
ნახაზი		
4-მონაკვეთის-გეგმა არსებული და საპროექტო ქსელების დაბანით		
მასშტაბი	ფურცელი №	ფურცლები
1:250	6-7	39

საპ. ს/პ №5
(მიწისქვეშა)

ბიორბი ტერევენე

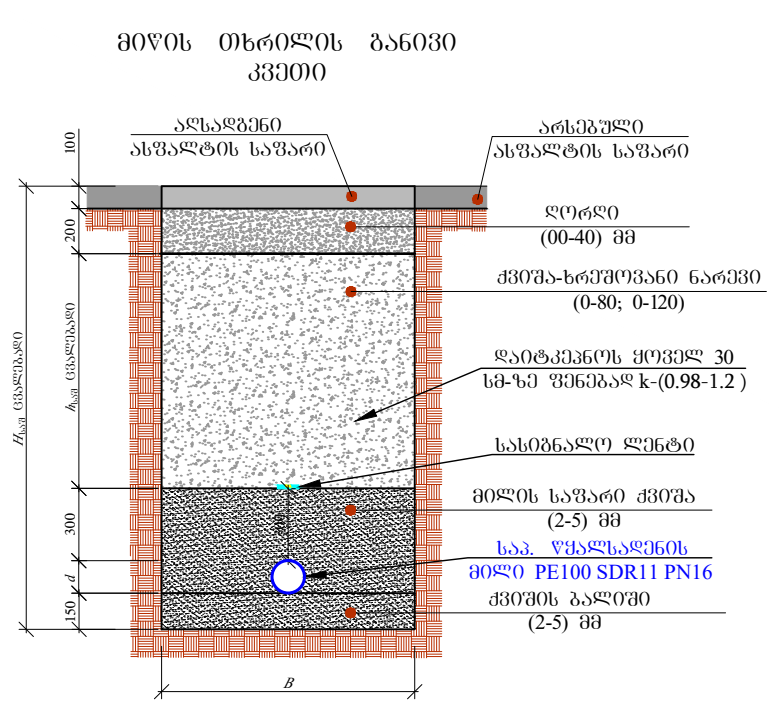
ბიორბი ტერევენეკოს ქუჩა

D=160

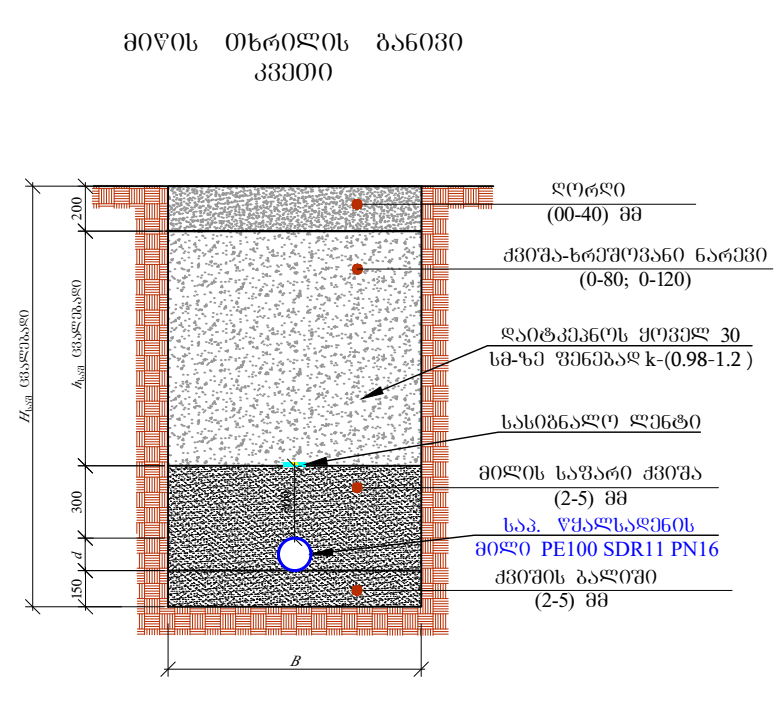
D=160

არს.
კოლიეტილენის
მილი D=160 მმ

საპ. წყალსადენის მილი
PE100 SDR11 PN16 D=90 მმ
L=6 მ



№	d	H _{საშ}	B	h _{საშ}	L (მ)
1	90	1200	700	360	3



№	d	H _{საშ}	B	h _{საშ}	L (მ)
1	90	1200	700	460	3

ფორმატი	სტადია	პარიანტი
A3	მ.პ.	1

პროექტი აღნიშნავს:

- არს. წყალსადენის მილი
- არს. წყალსადენის პა
- საპ. წყალსადენის მილი
- საპ. წყალსადენის პა
- საპ. სახანძრო კიდრანტი
- არს. სანიაღვრე მილი
- არს. სანიაღვრე პა
- არს. პორტიერი
- არს. ასფალტის საფარი
- გამწვანების ზონი

შენიშვნები:

- ნახევრის ჩამონათვალი და მოკლე განმარტებითი ბარათი იხილეთ ფურ. №1.
- შენიშვნების დროს დაცული იქნას უსაფრთხოების წესები.
- სამუშაოების დაწყების წინ გამოიხატოს იქნას არსებული ყველა კომუნიკაციების წარმომადგენლები გადაკვეთის ადგილების დასაზუსტებლად და შესათანხმებლად.
- არსებულ ქუჩებზე საბრუნველ ქსელების მოწყობისას ობიექტის და მიმდებარე შენობა ნაგებობების დეფორმაციისა და დაზიანებების თავიდან აცილების მიზნით სამუშაოები წარმართოს განსაკუთრებული სიფრთხილი.

ლაპროტი

დიღუბა-ჩუღუბათის ბიზნეს ცენტრი

ლაპროტი: GWP-027992
IC21-0480275

შეხვედრის ადგილი

შ.პ.ს. "ჯორჯინი უოთერ ანდ შაუერი"
თბილისი, მედია (შპს) ჯუღელის ქუჩა №10
ბაქოში არსებული და პროექტირების
დაპროექტირების-საპროექტო სამსახური

რეზ. ჯგუფის უფროსი	თ. სალია
პროექტის ხელმძღვანელი	ლ. ლომიძე
შეასრულა	ლ. ლომიძე
შეამოწმა	მ. მონღაძე

პროექტი

დიღუბა-ჩუღუბათის რაიონში, დიღუბის მასივის კვარტლისა და ლუბიანის მიმართულებაზე გამართვის და სპ. პილარების მოწყობის პროექტი

თარიღი: ივლისი 2021

ნახაზი

5-მონაკვეთის-გეგმა არსებული და საპროექტო ქსელების დაბანით

მასშტაბი	ფურცელი №	ფურცლები
1:250	6-8	39

საკ. ს/კ №6
(მიწისქვეშა)

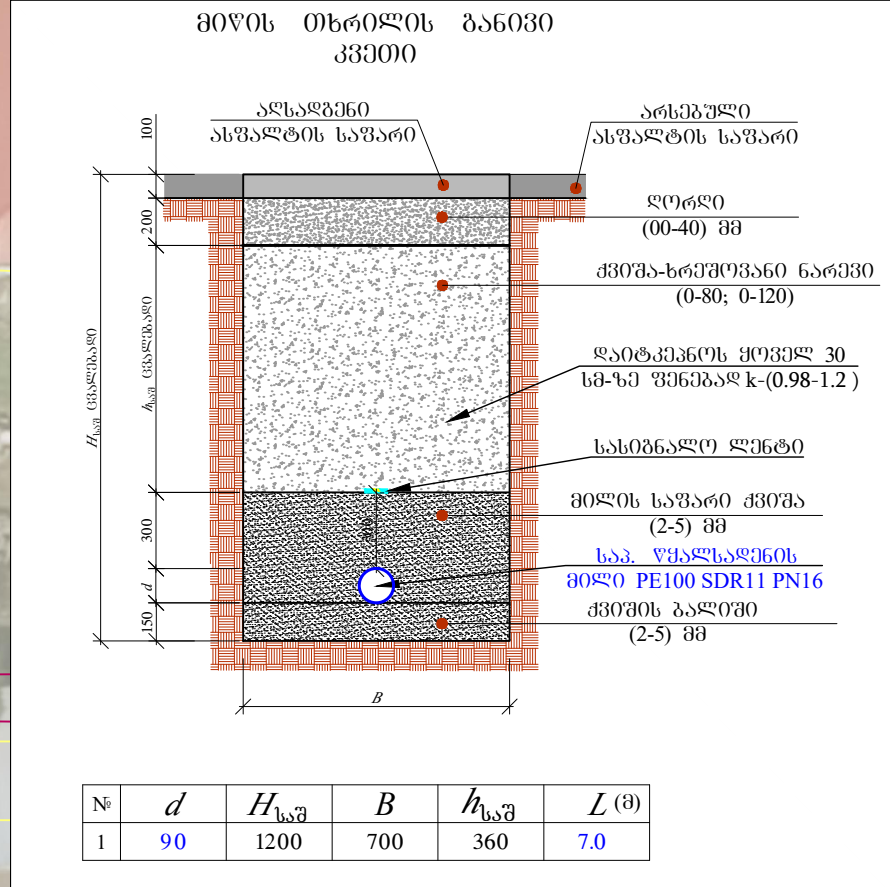
საკ. წყალსადენის მილი
PE100 SDR11 PN16 D=90 მმ
L=7 მ

უსმა ონიანის ქუჩა

D=110

D=110

არს.
კოლიეთილენის
მილი D=110 მმ



ფორმატი	სტადია	პარიანტი
A3	მ.პ.	1

პროექტი აღნიშნავს:

- არს. წყალსადენის მილი
- არს. წყალსადენის ზა
- საკ. წყალსადენის მილი
- საკ. წყალსადენის ზა
- საკ. სახანძრო კორიანტი
- არს. სანიაღვრე მილი
- არს. სანიაღვრე ზა
- არს. პორტული
- არს. ასფალტის საფარი
- გამწვანების ზონა

შენიშვნები:

- ნახაზების ჩამონათვალი და მოკლე განმარტებით ბარათი იხილეთ ფურ. №1.
- შენიშვნების დროს დაცული იქნას უსაფრთხოების წესები.
- სამუშაოების დაწყების წინ გამოიხატოს იქნას არსებული ყველა კომუნიკაციების წარმომადგენლები გადაკვეთის ადგილების დასაზუსტებლად და შესათანხმებლად.
- არსებულ ქუჩებზე საბოლოო ქუჩების მოწყობისას ობიექტის და მიმდებარე შენობა ნაგებობების დეფორმაციის და დაზიანებების თავიდან აცილების მიზნით სამუშაოები წარმართოს განსაკუთრებული სიფრთხილით.

ღამკვეთი

დიღუბა-ჩუღუბათის ბიზნეს ცენტრი

ღამკვეთი: **GWP-027992 IC21-0480275**

შემსრულებელი: **გwp**

შ.პ.ს. "ჯორჯინა უოთერ ანდ შაუერი"
თბილისი, მედია (შხა) ჯუღელის ქუჩა №10
ბაინიური ენსაპირიონს და პროექტირების
დაპროექტირების-საპროექტო სამსახური

რეზ. პოპოს უფროსი	თ. სალია
პროექტის ხელმძღვანელი	ლ. ლოლობერიძე
შეასრულა	ლ. ლოლობერიძე
შეამოწმა	მ. მოღვაძე

პროექტი

დიღუბა-ჩუღუბათის რაიონში, დიღუბის მასივის კვარტლის და ლუბლიანის მიმართულაზე გამართვის და სახ. პიღრანების მოწყობის პროექტი

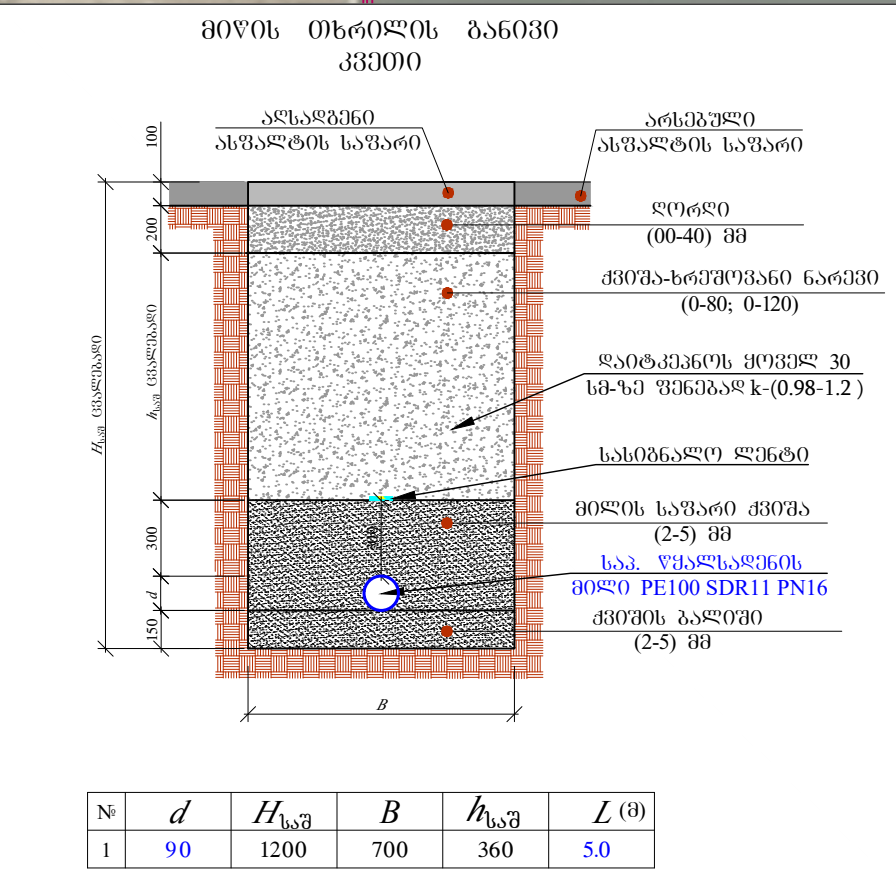
თარიღი: **03.01.2021**

ნახაზი

6-მონაკვეთის-გეგმა არსებული და საპროექტო ქსელის დაგანი

მასშტაბი	ფურცელი №	ფურცლები
1:250	6-9	39

ბიუჯეტიანი პროექტი



არს. კოლიექტივის მილი D=110 მმ

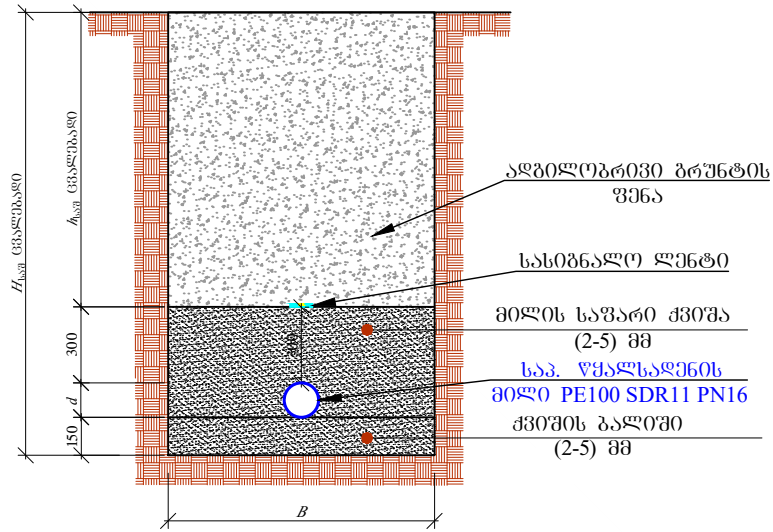
ბიუჯეტიანი პროექტი

სპ. წყალსადენის მილი PE100 SDR11 PN16 D=90 მმ L=5 მ

სპ. ს/პ №7 (მიწისქვეშა)

ფორმატი	სტადია	პარიანტი
A3	მ.პ.	1
პროექტი აღნიშვნები:		
	არს. წყალსადენის მილი	
	არს. წყალსადენის ზა	
	სპ. წყალსადენის მილი	
	სპ. წყალსადენის ზა	
	სპ. სახანძრო კორანტი	
	არს. სანიაღვრე მილი	
	არს. სანიაღვრე ზა	
	არს. პროექტი	
	არს. ასფალტის საფარი	
	გამწვანების ზოლი	
შენიშვნები:		
<ol style="list-style-type: none"> ნახევრის ჩამონათვალი და მოკლე განმარტებით ბარათი იხილეთ ფურ. №1. შენიშვნების დროს დაცული იქნას უსაფრთხოების წესები. სამუშაოების დაწყების წინ გამოიხატოს იქნას არსებული ყველა კომუნიკაციების წარმომადგენლები გადაკვეთის ადგილების დასაზუსტებლად და შესათანხმებლად. არსებულ ქუჩებზე საბოლოო ქსელების მოწყობისას ობიექტის და მიმდებარე შენობა ნაგებობების დეფორმაციისა და დაზიანებების თავიდან აცილების მიზნით სამუშაოები წარმართოს განსაკუთრებული სიფრთხილით. 		
დაკვეთი	დიდუბა-ჩუღუკეთის ბიზნეს ცენტრი	
დაკვეთის	GWP-027992 IC21-0480275	
შესრულებული		
<p>შ.პ.ს. "ჯორჯიან უოთერ ანდ შაუერი" თბილისი, მეფის (შხა) ჯუღელის ქუჩა №10 ბაქო-ქუჩის მასპინძელი და პროექტირების დაარსებები-საპროექტო სამსახური</p>		
რამდ. შრომის უფროსი	მ. სალია	
პროექტის ხელმძღვანელი	ლ. ლომიძე	
შეასრულა	ლ. ლომიძე	
შეამოწმა	მ. მოღვაძე	
პროექტი	<p>დიდუბა-ჩუღუკეთის რაიონში, დიდუბის მასივის კვარტლის და ლუგლიანის მიმართულებით გამართვის და სპ. უიარაღების მოწყობის პროექტი</p>	
თარიღი	ივლისი 2021	
ნახაზი		
7-მონაკვეთის-გეგმა არსებული და საპროექტო ქსელების დაბანით		
მასშტაბი	ფურცელი №	ფურცლები
1:250	6-10	39

მიწის თხრილის ბანისი
კვეთი



№	d	H _{საშ}	B	h _{საშ}	L (მ)
1	90	1200	700	660	9

არს.
კოლიეთილენის
მილი D=160 მმ
(კოლიეთილენის)

არს.
კოლიეთილენის
მილი D=50 მმ
(ვოლადის)

საპ. წყალსადენის მილი
PE100 SDR11 PN16 D=90 მმ
L=9 მ

ლიღმის მასივი,
ახმეტელის ქუჩა №10

საპ. ს/კ №8
(მიწისქვედა)

არს.
კოლიეთილენის
მილი D=50 მმ
(ვოლადის)

ლიღმის მასივი,
ახმეტელის ქუჩა №12

ფორმატი	სტაბია	პარიანტი
A3	მ.პ.	1
პროექტი აღნიშვნები:		
	არს. წყალსადენის მილი	
	არს. წყალსადენის პა	
	საპ. წყალსადენის მილი	
	საპ. წყალსადენის პა	
	საპ. სახანძრო კორანტი	
	არს. სანიაღვრე მილი	
	არს. სანიაღვრე პა	
	არს. პორტიერი	
	არს. ახვალტის საფარი	
	გამწვანების ზოლი	
შენიშვნები:		
<ol style="list-style-type: none"> ნახევრის ჩამონათვალი და მოკლე განმარტებითი ბარათი იხილეთ ფურ. №1. შენიშვნების დროს დაცული იქნას უსაფრთხოების წესები. სამუშაოების დაწყების წინ გამოიხატოს იქნას არსებული ყველა კომუნიკაციების წარმომადგენლები გადაკვეთის ადგილების დასაზუსტებლად და შესათანხმებლად. არსებულ ქუჩებზე საბოლოო ქსელების მოწყობისას ობიექტის და მიმდებარე შენობა ნაგებობების დეკორაციისა და დაზიანებების თავიდან აცილების მიზნით სამუშაოები წარმართოს განსაკუთრებული სიფრთხილით. 		
დაკვეთი	დიღუბა-ჩუღუკათის ბიზნეს ცენტრი	
დაკვეთის შემსრულებელი	GWP-027992 IC21-0480275	
	<p>შ.პ.ს. "ჯორჯიან უოთერ ანდ შაუერი" თბილისი, მუდგა (მზია) ვუდელოს ქუჩა №10 ბაინიკარი ენსაპირიონს და პროექტირების დაპროექტირების-საპროექტო სამსახური</p>	
რამდ. ზღუდის უფროსი	თ. სალია	
პროექტის სამსახურელი	ლ. ლომოპირიძე	
შეასრულა	ლ. ლომოპირიძე	
შეამოწმა	მ. მოღვაძე	
პროექტი	<p>დიღუბა-ჩუღუკათის რაიონში, დიღმის მასივის კვარტლისა და ლუგლიანის მიმართულაზე გამართვისა და სპ. პროექტირების პროექტი</p>	
თარიღი	ივლისი 2021	
ნახაზი		
<p>მ-მონაკვეთის-გეგმა არსებული და საპროექტო მსაღებლის დაბანით</p>		
მასშტაბი	ფურცელი №	ფურცლები
1:250	6-11	39

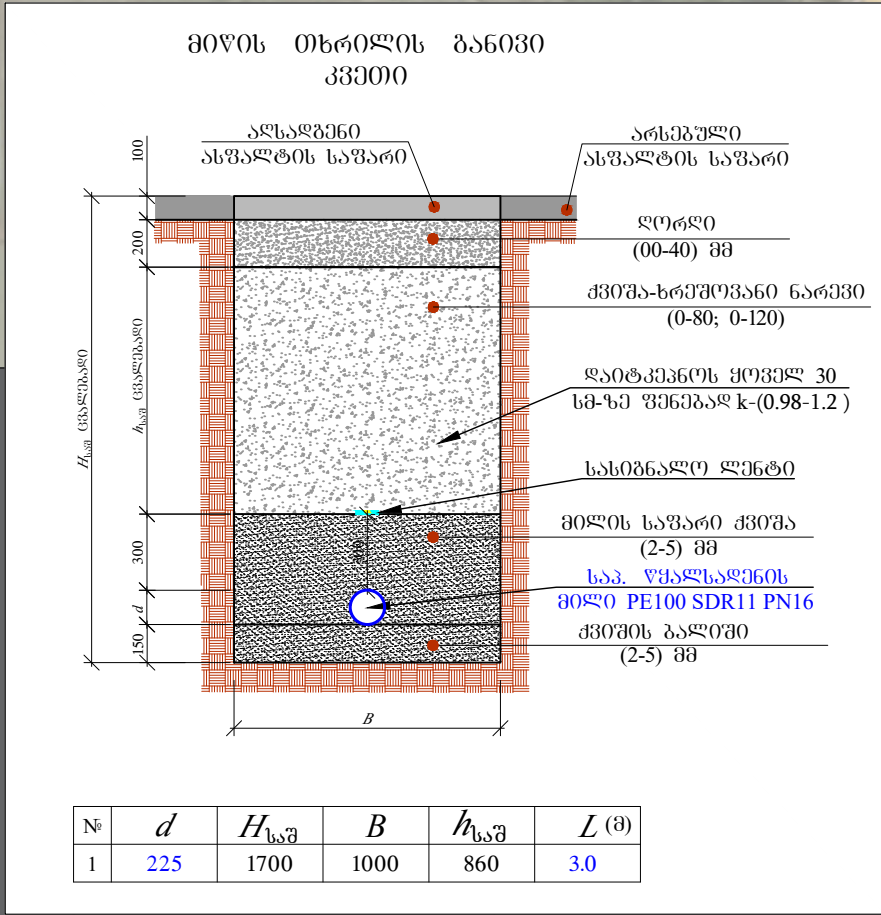
საკ. წყალსადენის ჭა №2

არს. კოლიექტილის მილი D=400 მმ

სანდრო ახმეტელის ქუჩა

არს. სანიაღვრე ჭა H=2.0 მ

საკ. წყალსადენის მილი PE100 SDR11 PN16 D=225 მმ L=3 მ



დიდგის მასივი, IV კვარტალი, №19 კორპუსი

ფორმატი	სტადია	პარიანტი
A3	მ.პ.	1

პროექტი აღნიშნულია:

- არს. წყალსადენის მილი
- არს. წყალსადენის ჭა
- საკ. წყალსადენის მილი
- საკ. წყალსადენის ჭა
- საკ. სახანძრო კორპანტი
- არს. სანიაღვრე მილი
- არს. სანიაღვრე ჭა
- არს. პორტული
- არს. ახვალტის საფარი
- გამწვანების ზონა

შენიშვნები:

- ნახევრის ჩამონათვალი და მოკლე განმარტებით ბარათი იხილეთ ფურ. №1.
- შენიშვნების დროს დაცული იქნას უსაფრთხოების წესები.
- სამუშაოების დაწყების წინ გამოიხატოს იქნას არსებული ყველა კომუნიკაციების წარმომადგენლები გადაკვეთის ადგილების დასაზუსტებლად და შესათანხმებლად.
- არსებულ ქუჩებზე საორიენტო ქსელების მოწყობისას ობიექტის და მიმდებარე შენობა ნაგებობების დეფორმაციისა და დაზიანებების თავიდან აცილების მიზნით სამუშაოები წარმართოს განსაკუთრებული სიფრთხილით.

ლაიკენი

დიდგა-ჩუღუკეთის გიზნის სენსორი

ლაიკენი

GWP-027992
IC21-0480275

შეხვედრის ადგილი

შ.პ.ს. "ჯორჯიან უოთერ ანდ შაუერი"
თბილისი, მუდგა (მზია) ჯუღელის ქუჩა №10
ბაინიკური ენსაპირიონის და პროექტირების
დაარსებები-საპროექტო სახსარო

რამ. ჯორჯიანის უფროსი	თ. სალია
პროექტის ხელმძღვანელი	ლ. დოლობერიძე
შეასრულა	ლ. დოლობერიძე
შეამოწმა	მ. მოღვაძე

პროექტი

დიდგა-ჩუღუკეთის რაიონი, დიდგის მასივის კვარტალის და ლუბიანის მიმართულიაზე გამართვისა და სახ. პილარების მოწყობის პროექტი

თარიღი	ივლისი 2021
ნახაზი	

9-მონაკვეთის-გეგმა არსებული და საპროექტო ქსელების დაბანით

მასშტაბი	ფურცელი №	ფურცლები
1:250	6-12	39

საკ. ს/პ №9
(მიწისქვეშა)

საკ. წყალსადენის მილი
PE100 SDR11 PN16 D=90 მმ
L=3 მ

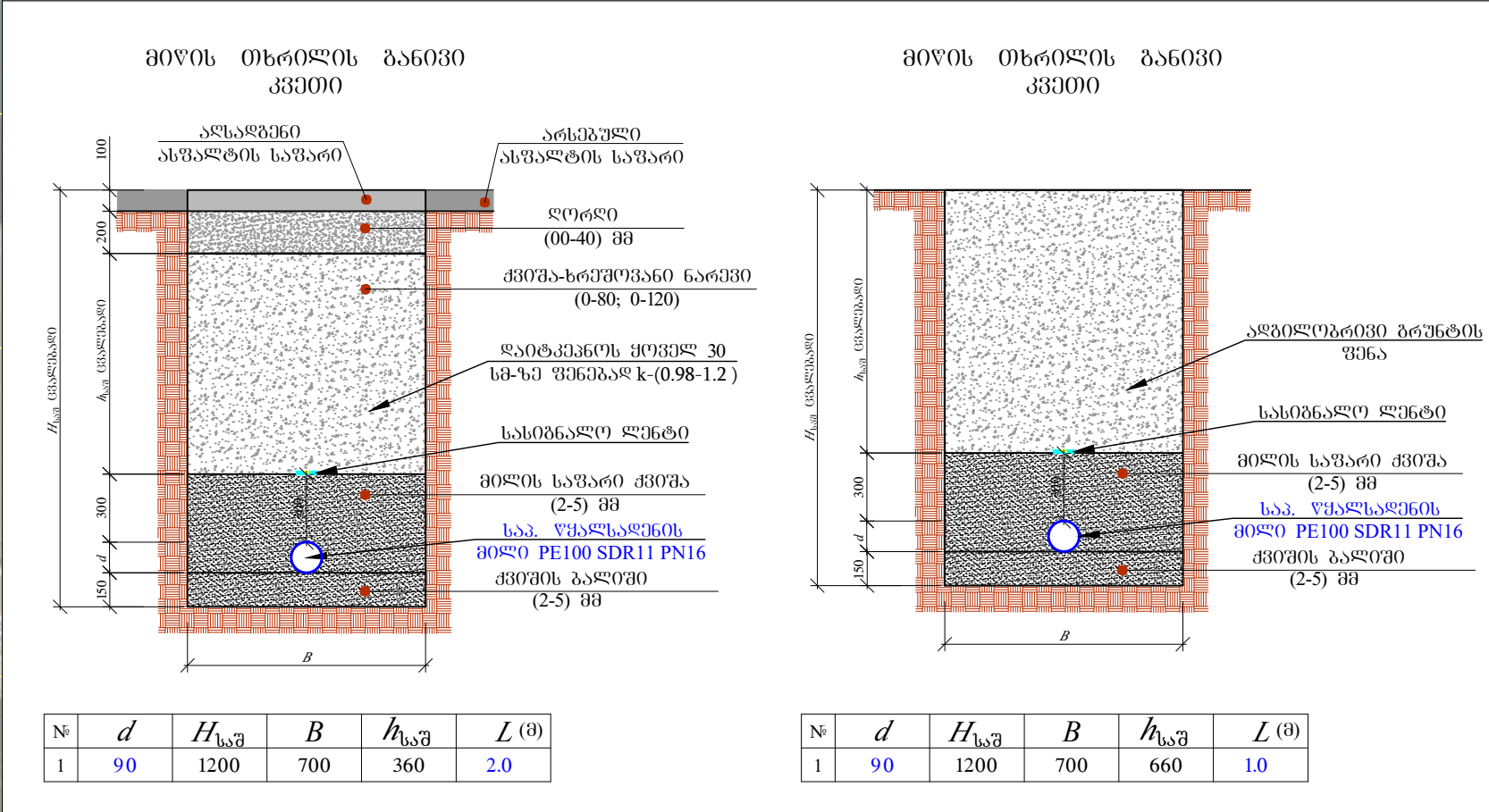
არს.
კოლიეტილენის
მილი D=110 მმ

D=160

D=160

არს.
კოლიეტილენის
მილი D=160 მმ

დიდვის მასივი, IV
კვარტალი, №19 კორპუსი



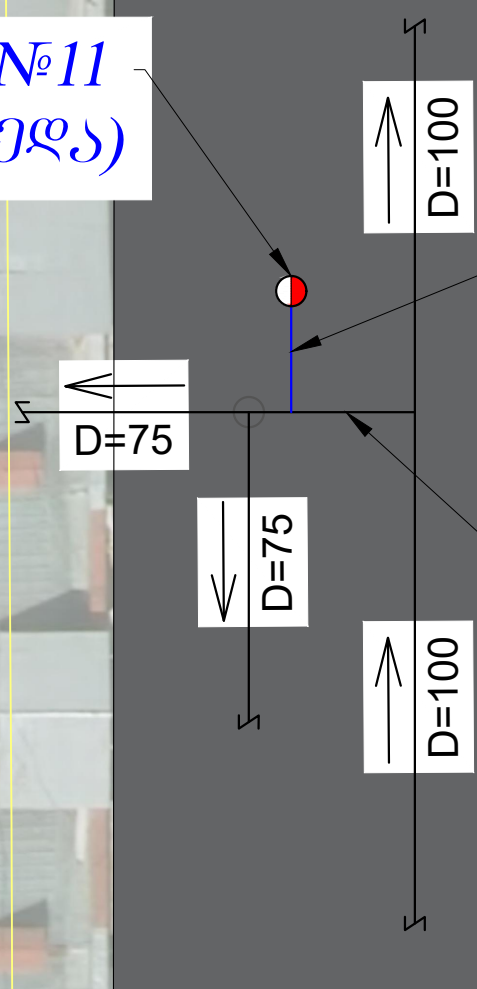
ფორმატი	სტადია	პარიანტი
A3	მ.პ.	1
პროექტი აღნიშნული:		
	არს. წყალსადენის მილი	
	არს. წყალსადენის ზა	
	საკ. წყალსადენის მილი	
	საკ. წყალსადენის ზა	
	არს. სასანძრო კორანტი	
	არს. სანიაღვრე მილი	
	არს. სანიაღვრე ზა	
	არს. პორტი	
	არს. ახსალტის საფარი	
	გამაგრების ზოლი	
შენიშვნები:		
1. ნახების ჩამონათვალი და მოკლე განმარტებით ბარათი იხილეთ ფურ. №1.		
2. შენებლობის დროს დაცული იქნას უსაფრთხოების წესები.		
3. სამუშაოების დაწყების წინ გამოძახებულ იქნას არსებული ყველა კომუნიკაციების წარმომადგენლები გადაკვეთის ადგილების დასაზუსტებლად და შესათანხმებლად.		
4. არსებულ ქუჩებზე საბოლოო ქსელების მოწყობისას ობიექტის და მიმდებარე შენობა ნაგებობების დეფორმაციისა და დაზიანებების თავიდან აცილების მიზნით სამუშაოები წარმართოს განსაკუთრებული სიფრთხილი.		
ლაკვეთი	დიდვის-ჩუღუკაის გზის სანაპირო	
ლაკვეთი	GWP-027992 IC21-0480275	
შენიშვნები		
შ.პ.ს. "ჯორჯინი უოტერ ანდ შაუერი" თბილისი, მუდგა (მზია) ჯუღელის ქუჩა №10 ბაქოში არსებული და პროექტირების დაპროექტირების-საპროექტო სამსახური		
რეზ. ჯგუფის უფროსი	თ. სალია	
პროექტის ხელმძღვანელი	ლ. ლომიძე	
შეასრულა	ლ. ლომიძე	
შეამოწმა	მ. მონღაძე	
პროექტი	დიდვის-ჩუღუკაის რაიონი, დიდვის მასივის კვარტალის და ლუგლიანის მიმართულებით გამართვის და სას. პროექტის მოწყობის პროექტი	
თარიღი	თველის 2021	
ნახაზი		
10-მონაკვეთის-გეგმა არსებული და საპროექტო ქსელების დაგენი		
მასშტაბი	ფურცელი №	ფურცლები
1:250	6-13	39

სპ. ს/პ №11
(მიწისქვეშა)

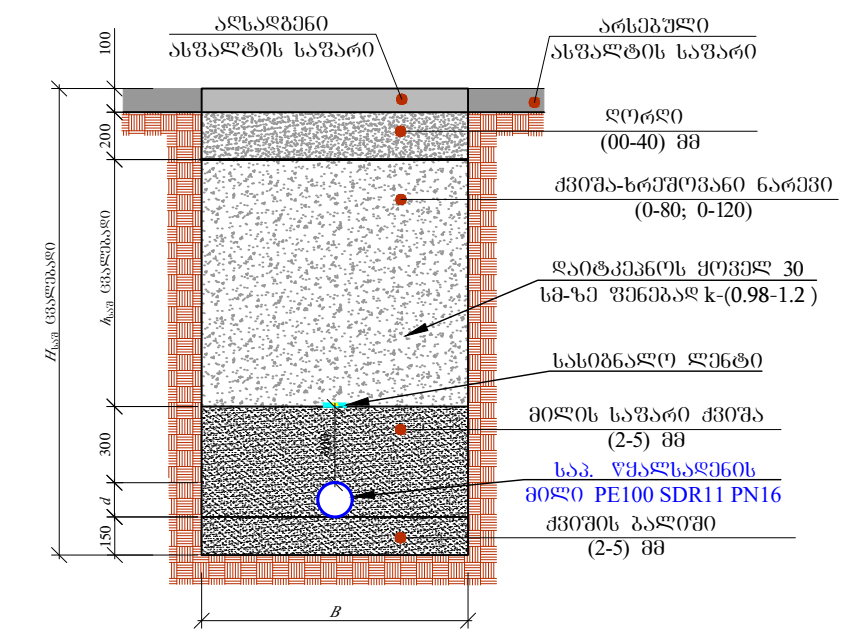
დიდის მასივი, V
კვარტალი, №25 კორპუსი

სპ. წყალსადენის
მილი PE100 SDR11
PN16 D=90 მმ L=4 მ


არს. უღელის
მილი D=100 მმ



მიწის თხრილის განივი კვეთი



№	d	H _{სკვ}	B	h _{სკვ}	L (მ)
1	90	1200	700	360	4.0

ფორმატი	სტადია	პარიანტი
A3	მ.პ.	1
პროექტი აღნიშნები:		
<ul style="list-style-type: none"> — არს. წყალსადენის მილი ○ არს. წყალსადენის პა — სპ. წყალსადენის მილი ○ სპ. წყალსადენის პა ● სპ. სახანძრო კორანტი — არს. სანიტარული მილი ○ არს. სანიტარული პა — არს. პორტული ■ არს. ასფალტის საფარი ■ გამწვანების ზონი 		
შენიშვნები:		
<ol style="list-style-type: none"> 1. ნახების ჩამონათვალი და მოკლე განმარტებით ბარათი იხილეთ ფურ. №1. 2. შენებლობის დროს დაცული იქნას უსაფრთხოების წესები. 3. სამუშაოების დაწყების წინ გამოძახებულ იქნას არსებული ყველა კომუნიკაციების წარმომადგენლები გადაკვეთის ადგილების დასაზუსტებლად და შესათანხმებლად. 4. არსებულ ქუჩებზე საბოლოო ქულების მოწოდების თბეჭების და მიმდებარე შენობა ნაგებობების დეფორმაციის და დაზიანებების თავიდან აცილების მიზნით სამუშაოები წარმართოს განსაკუთრებული სიფრთხილი. 		
დაკვეთი	დიდუბა-ჩუღუბათის გიზნის სანტარი	
დაკვეთა	GWP-027992 IC21-0480275	
შემსრულებელი	 <p>შ.პ.ს. "ჯორჯიან უოთერ ანდ შაუერი" თბილისი, მდ.გა (მზია) ჯუღელის ქუჩა №10 ბაინიური მასპარაჟის და პროექტირების დაპროექტირების-საპროექტირების სამსახური</p>	
რეზ. ჯგუფის უფროსი	თ. სალია	
პროექტის ხელმძღვანელი	ლ. ლომიძე	
შეასრულა	ლ. ლომიძე	
შეამოწმა	მ. მონღაძე	
პროექტი	<p>დიდუბა-ჩუღუბათის რაიონში, დიდის მასივის კვარტალის და ლუბლიანის მიმართულებაზე გამართვის ნაგებობის და სპ. პროექტირების მოწყობის პროექტი</p>	
თარიღი	ივლისი 2021	
ნახაზი		
12-მონაკვეთის-გეგმა არსებული და საპროექტირების მსახურის დატანით		
მასშტაბი	ფურცელი №	ფურცლები
1:250	6-15	39

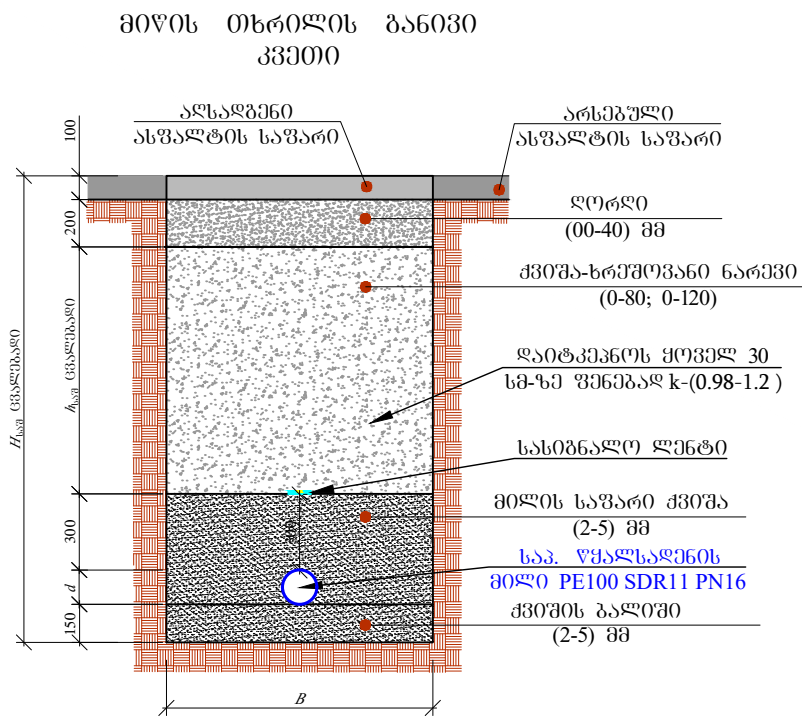
დიღმის მასივი, V
კვარტალი, №13 კორპუსი

საპ. ს/პ №12
(მიწისქვედა)

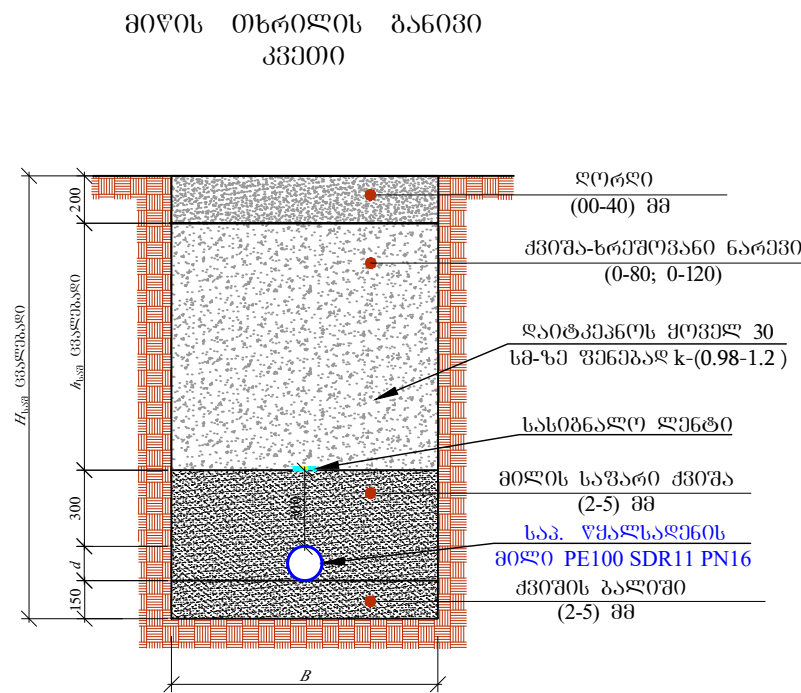
საპ. წყალსადენის მილი
PE100 SDR11 PN16 D=90 მმ
L=4 მ

D=150

არს. თუჯის
მილი D=150 მმ



№	d	H _{საშ}	B	h _{საშ}	L (მ)
1	90	1200	700	360	2.5



№	d	H _{საშ}	B	h _{საშ}	L (მ)
1	90	1200	700	460	1.5

ფორმატი	სტადია	პარიანტი
A3	მ.პ.	1

პროექტი აღნიშნავს:

- არს. წყალსადენის მილი
- არს. წყალსადენის პა
- საპ. წყალსადენის მილი
- საპ. წყალსადენის პა
- საპ. სახანძრო კორანტი
- არს. სანიაღვრე მილი
- არს. სანიაღვრე პა
- არს. პორტი
- არს. ასფალტის საფარი
- გამწვანების ზონა

შენიშვნები:

- ნახევრის ჩამონათვალი და მოკლე განმარტებით ბარათი იხილეთ ფურ. №1.
- შენიშვნების დროს დაცული იქნას უსაფრთხოების წესები.
- სამუშაოების დაწყების წინ გამოიხატოს იქნას არსებული ყველა კომუნიკაციების წარმომადგენლები გადაკვეთის ადგილების დასაზუსტებლად და შესათანხმებლად.
- არსებულ ქუჩებზე საბრუნველ ქსელების მოწყობისას თბილისის და მიმდებარე შენიშნა ნაგებობების დეფორმაციის და დაზიანებების თავიდან აცილების მიზნით სამუშაოები წარმართოს განსაკუთრებული სიფრთხილი.

დაამუშავა: **დიღუბა-ჩუღუბათის გიუნას სენტი**

დაკვეთა: **GWP-027992 IC21-0480275**

შემსრულებელი: **გwp**

შ.პ.ს. "ჯორჯინი უოთერ ანდ შაუერი"
თბილისი, მუდგა (შხა) ჯუღელის ქუჩა №10
ბაქმიური მასპარეზის და პროექტირების დეპარტამენტი-საპროექტო სამსახური

რამდ. ჯგუფის უფროსი	თ. სალია
პროექტის ხელმძღვანელი	ლ. ლოღობერიძე
შეასრულა	ლ. ლოღობერიძე
შეამოწმა	მ. მოღვაძე

პროექტი

დიღუბა-ჩუღუბათის რაიონში, დიღმის მასივის კვარტალის და ლუბლიანის მიმართულაზე გამართვის და სპ. პილარების მოწყობის პროექტი

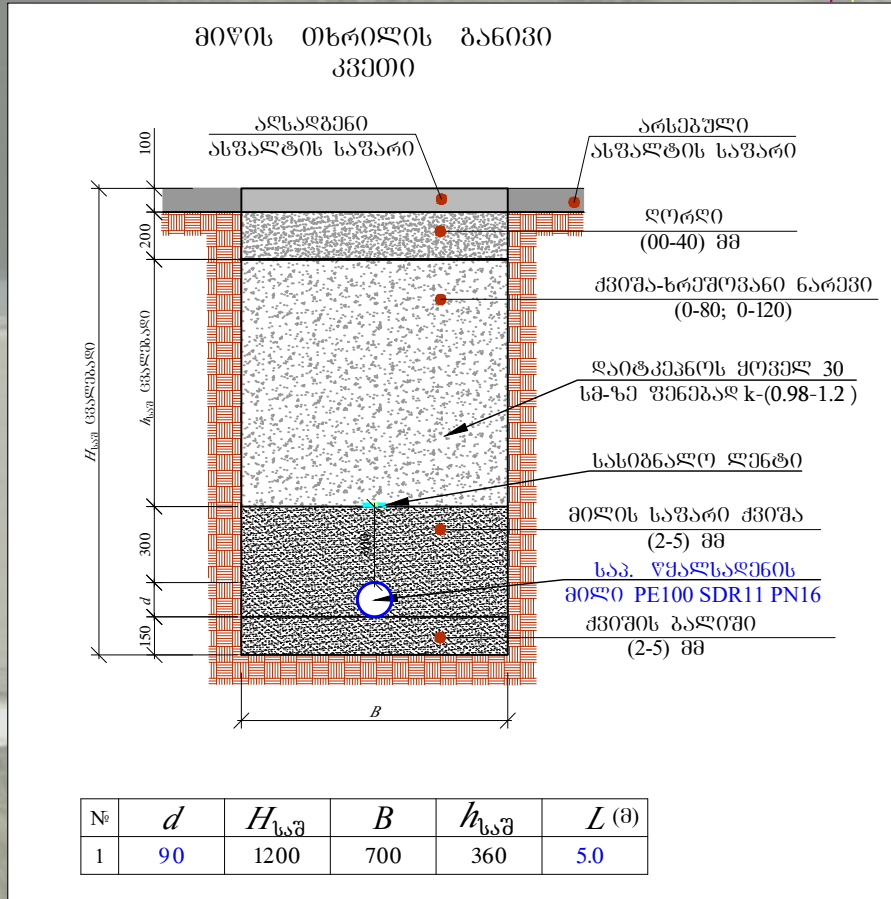
თარიღი	ივლისი 2021
ნახაზი	

13-მონაკვეთის-გეგმა არსებული და საპროექტო მსაღებლის დაბანით

მასშტაბი	ფურცელი №	ფურცლები
1:250	6-16	39

დიღმის მასივი, V
კვარტალი, №15 კორპუსი

დიღმის მასივი, V
კვარტალი, №25 კორპუსი



არს. თუჯის მილი D=150 მმ

საპ. წყალსადენის მილი PE100 SDR11 PN16 D=90 მმ L=5 მ

საპ. ს/ჭ №13 (მიწისქვედა)

ფორმატი	სტადია	პარიანტი
A3	მ.პ.	1

პროექტი აღნიშვნები:

- არს. წყალსადენის მილი
- არს. წყალსადენის პა
- საპ. წყალსადენის მილი
- საპ. წყალსადენის პა
- საპ. სახანძრო კორანტი
- არს. სანიაღვრე მილი
- არს. სანიაღვრე პა
- არს. პორტი
- არს. ასფალტის საფარი
- გამწვანების ზოლი

შენიშვნები:

- ნახევრის ჩამონათვალი და მოკლე განმარტებით ბარათი იხილეთ ფურ. №1.
- შენიშვნების დროს დაცული იქნას უსაფრთხოების წესები.
- სამუშაოების დაწყების წინ გამოძახებულ იქნას არსებული ყველა კომუნიკაციების წარმომადგენლები გადაკვეთის ადგილების დასაზუსტებლად და შესათანხმებლად.
- არსებულ ქუჩებზე საბოლოო ქუჩების მოწოდების ობიექტის და მიმდებარე შენობა ნაგებობების დეფორმაციის და დაზიანებების თავიდან აცილების მიზნით სამუშაოები წარმართოს განსაკუთრებული სიფრთხილით.

ღამკვეთი

დიღუბა-ჩუღუბათის გიზნის ცენტრი

ღამკვეთი: GWP-027992 IC21-0480275

შემსრულებელი:

შ.პ.ს. "ჯორჯიან უოთერ ანდ შაუერი"
თბილისი, მეფის (შხია) ჯუღელის ქუჩა №10
ბაინიური ინჟინერიის და პროექტირების დაარსებები-საპროექტო სამსახური

რამ. ჯგუფის უფროსი	თ. სალია
პროექტის ხელმძღვანელი	ლ. ლოღობერიძე
შეასრულა	ლ. ლოღობერიძე
შეამოწმა	მ. მოღვაძე

პროექტი

დიღუბა-ჩუღუბათის რაიონი, დიღმის მასივის კვარტალის და ლუგლიანის მიმართულებაზე გამართვის და სპ. უიღრანების მოწყობის პროექტი

თარიღი: ივლისი 2021

ნახაზი

14-მონაკვეთის-გეგმა არსებული და საპროექტო ქსელების დაბანით

მასშტაბი	ფურცელი №	ფურცლები
1:250	6-17	39

სპ. ს/პ №15
(მიწისქვეშა)

სპ. წყალსადენის მილი
PE100 SDR11 PN16 D=90 მმ
L=2 მ

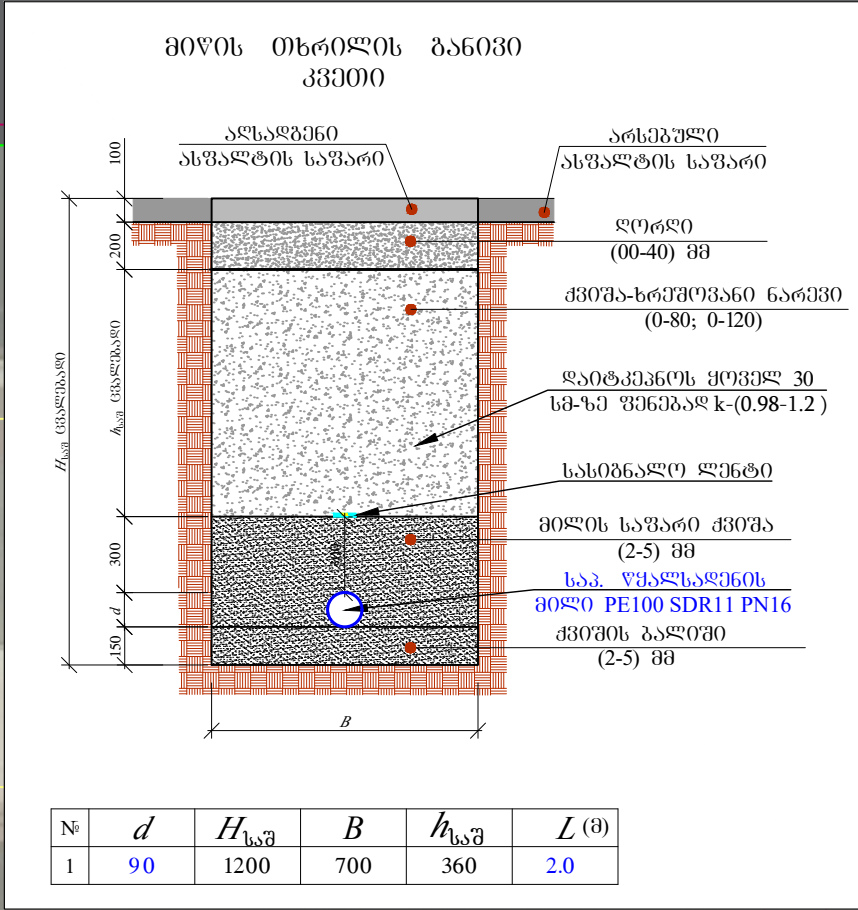
დიღის მასივი, V
კვარტალი, №1 კორპუსი

არს. თუჯის
მილი D=100 მმ

არს.
პოლიეთილენის
მილი D=160 მმ

ეპენი მიქლადის ქუჩა

D=160



ფორმატი	სტადია	პარიანტი
A3	მ.პ.	1

პროექტი აღნიშნულია:

- არს. წყალსადენის მილი
- არს. წყალსადენის პა
- სპ. წყალსადენის მილი
- სპ. წყალსადენის პა
- სპ. სახანძრო კორპანტი
- არს. სანიაღვრე მილი
- არს. სანიაღვრე პა
- არს. პორტი
- არს. ასფალტის საფარი
- გამწვანების ზონა

შენიშვნები:

- ნახევრის ჩამონათვალი და მოკლე განმარტებით ბარათი იხილეთ ფურ. №1.
- შენიშვნების დროს დაცული იქნას უსაფრთხოების წესები.
- სამუშაოების დაწყების წინ გამოიხატოს იქნას არსებული ყველა კომუნიკაციების წარმომადგენლები გადაკვეთის ადგილების დასაზუსტებლად და შესათანხმებლად.
- არსებულ ქუჩებზე საბრუნველ ქსელების მოწყობისას ობიექტის და მიმდებარე შენობა ნაგებობების დეფორმაციისა და დაზიანებების თავიდან აცილების მიზნით სამუშაოები წარმართოს განსაკუთრებული სიფრთხილით.

დაამუშავა

დიღუბა-ჩუღუბათის გიზენა სენტი

დაკვეთა

GWP-027992
IC21-0480275

შემსრულებელი

შ.პ.ს. "ჯორჯიან უოთერ ანდ შაუერი"
თბილისი, მუდგა (მზია) ჯუღელის ქუჩა №10
ბაინიური ენსაბრისონის და პროპიტირის
დაბრტაბენი-საბრუნველ სახანძარი

რეაბ. ჯგუფის უფროსი	თ. სალთა
პროექტის ხელმძღვანელი	ლ. ლოღობერიძე
შეასრულა	ლ. ლოღობერიძე
შეამოწმა	მ. მოღბაძე

პროექტი

დიღუბა-ჩუღუბათის რაიონი, დიღის მასივის კვარტალის და ლუბლიანის მიმართულაზაზა გამართსხანძარსა და სპ. უიღრანგანის მოწყობის პროექტი

თარიღი

ივლისი 2021

ნახაზი

16-მონაკვეთის-გზგა არსებული და საბრუნველ ქსელების დაბანით

მასშტაბი	ფურცელი №	ფურცლები
1:250	6-19	39

არს.
კოლიეტილენის
მილი D=110 მმ

დიღმის მასივი, ევბენი
მიქელაძის №14

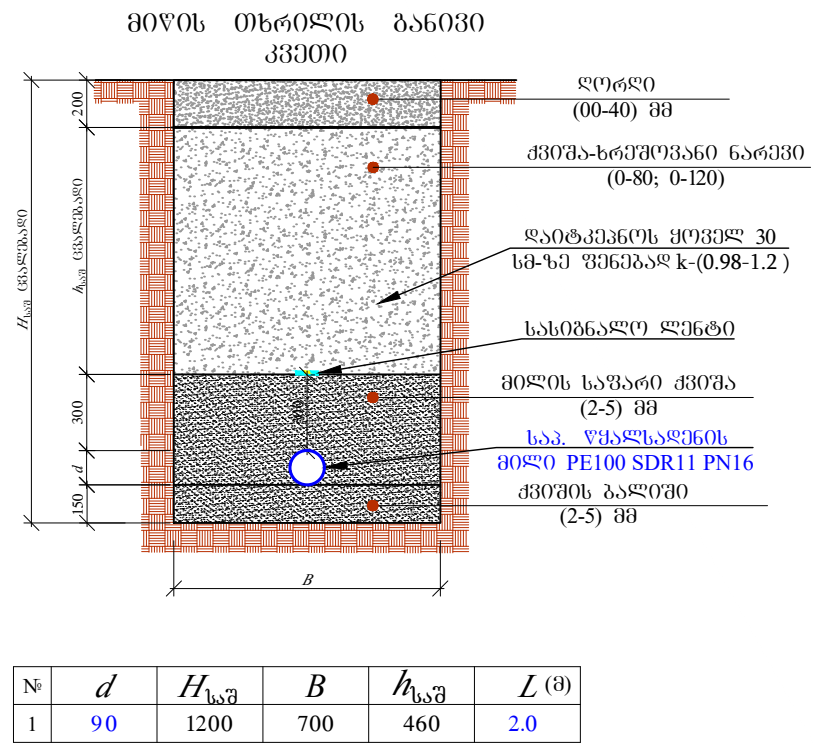
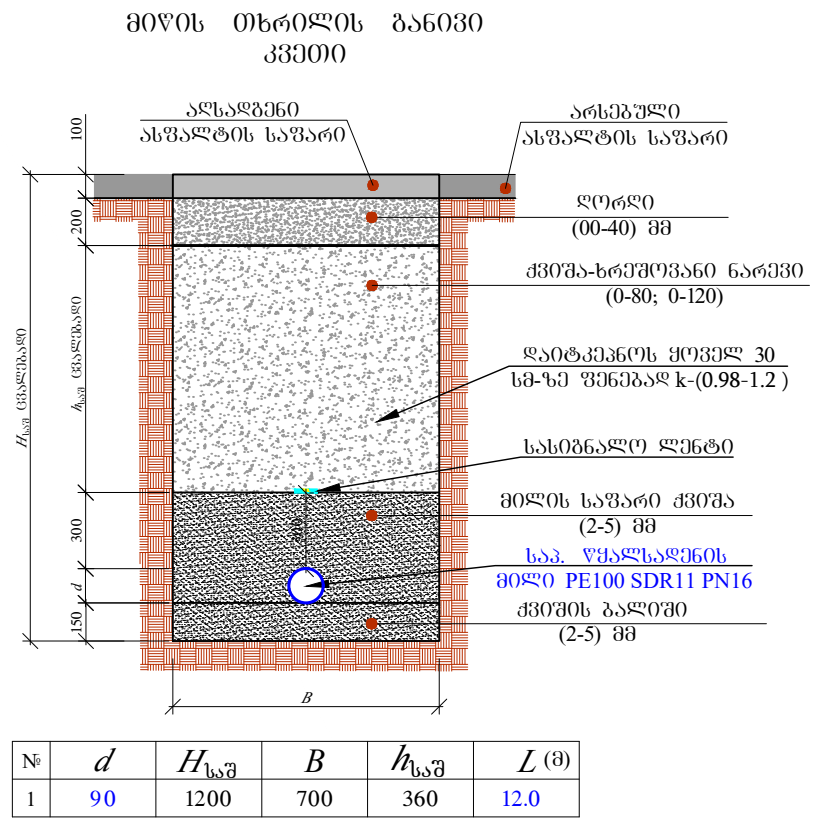
საპ. ს/პ №16
(მიწისქვეშა)

საპ. წყალსადენის
მილი PE100 SDR11
PN16 D=90 მმ L=14 მ

ევბენი მიქელაძის ქუჩა

D=110

D=75



ფორმატი	სტადია	პარიანტი
A3	მ.პ.	1
პროექტი აღნიშვნები:		
	არს. წყალსადენის მილი	
	არს. წყალსადენის პა	
	საპ. წყალსადენის მილი	
	საპ. წყალსადენის პა	
	საპ. სახანძრო კორანტი	
	არს. სანიაღვრე მილი	
	არს. სანიაღვრე პა	
	არს. პორლიერი	
	არს. ასფალტის საფარი	
	გამწვანების ზოლი	
შენიშვნები:		
<ol style="list-style-type: none"> ნახევრის ჩამონათვალი და მოკლე განმარტებით ბარათი იხილეთ ფურ. №1. შენიშვნების დროს დაცული იქნას უსაფრთხოების წესები. სამუშაოების დაწყების წინ გამოიხატოს იქნას არსებული ყველა კომუნიკაციების წარმომადგენლები გადაკვეთის ადგილების დასაზუსტებლად და შესათანხმებლად. არსებულ ქუჩებზე საბრუნველ ქსელების მოწყობისას თბილისის და მიმდებარე შენობა ნაგებობების დეკორაციისა და დაზიანებების თავიდან აცილების მიზნით სამუშაოები წარმართოს განსაკუთრებული სიფრთხილი. 		
დაამუშავა	დიღუბა-ჩუღუბათის რიზენს ცენტრი	
დაკვიდა	GWP-027992 IC21-0480275	
შეხვედრის ავტორი	<p>შ.პ.ს. "ჯორჯინი უოთერ ანდ შაუერი" თბილისი, მუდგა (მზია) ჯუღელის ქუჩა №10 ბაქმიური ენსაბრისონი და პროექტირების დაპროექტირების-საპროექტირების სამსახური</p>	
რეპ. ჯგუფის უფროსი	თ. სალია	
პროექტის ხელმძღვანელი	ლ. ლომიძე	
შეასრულა	ლ. ლომიძე	
შეამოწმა	მ. მოღვაძე	
პროექტი	<p>დიღუბა-ჩუღუბათის რაიონში, დიღმის მასივის კვარტლისა და ლუგლიანის მიმართულებაზე გამწვანებისა და საპ. პროექტირების მოწყობის პროექტი</p>	
თარიღი	ივლისი 2021	
ნახაზი		
17-მონაკვეთის-გეგმა არსებული და საპროექტირების ქსელების დაბანით		
მასშტაბი	ფურცელი №	ფურცლები
1:250	6-20	39

არს. კოლიექტილის მილი D=160 მმ

საპ. წყალსადენის ჭა №3

დიღმის მასივი, IV კვარტალი, №14 კორპუსი

დიღმის მასივი, IV კვარტალი, №11 კორპუსი

არს. ვოლადის მილი D=80 მმ

საპ. წყალსადენის მილი PE100 SDR11 PN16 D=160 მმ L=25 მ

საპ. ს/ჭ №17 (მიწისქვეშა)

საპ. წყალსადენის მილი PE100 SDR11 PN16 D=90 მმ L=5 მ

არს. სანიაღვრე მილი D=1000 მმ

არს. სანიაღვრე ჭა H=3.8 მ

ეგზენდი მიქელაძის ქუჩა

ფორმატი	სტაბია	პარიანტი
A3	მ.პ.	1

პროექტი აღნიშვნები:

- არს. წყალსადენის მილი
- არს. წყალსადენის ჭა
- საპ. წყალსადენის მილი
- საპ. წყალსადენის ჭა
- საპ. სახანძრო კორანტი
- არს. სანიაღვრე მილი
- არს. სანიაღვრე ჭა
- არს. პროექტი
- არს. ახსვალტის საფარი
- გამწვანების ზონა

- შენიშვნები:
- ნახევრის ჩამონათვალი და მოკლე განმარტებით ბარათი იხილეთ ფურ. №1.
 - შენიშვნების დროს დაცული იქნას უსაფრთხოების წესები.
 - სამუშაოების დაწყების წინ გამოიხატოს იქნას არსებული ყველა კომუნიკაციების წარმომადგენლები გადაკვეთის ადგილების დასაზუსტებლად და შესთანხმებლად.
 - არსებულ ქუჩებზე საბოლოო ქსელების მოწყობისას ობიექტის და მიმდებარე შენობა ნაგებობების დეფორმაციისა და დაზიანებების თავიდან აცილების მიზნით სამუშაოები წარმართოს განსაკუთრებული სიფრთხილი.

ლაპროტი	დიღუბა-ჩუღუბათის ბიზნეს ცენტრი
ლაპროტი	GWP-027992 IC21-0480275

შპს. "გპპ" 

შპს. "ჯორჯიან უოთერ ანდ შაუერი"
 თბილისი, მუდგა (შხა) ჯუღელის ქუჩა №10
 ბაინიური ენსაბიზის და პროექტირების დეპარტამენტი-საპროექტო სამსახური

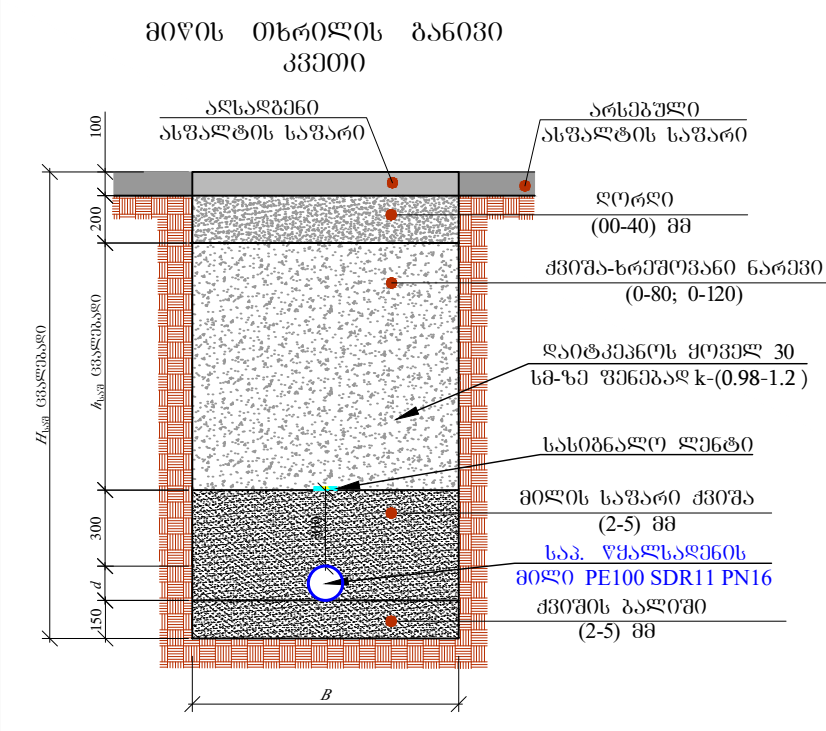
რამ. ჯგუფის უფროსი	თ. სალია
პროექტის ხელმძღვანელი	ლ. ლოლუბერიძე
შეასრულა	ლ. ლოლუბერიძე
შეამოწმა	მ. მოდუბაძე

დიღუბა-ჩუღუბათის რაიონში, დიღმის მასივის კვარტალის და ლუგლიანის მიმართულებაზე გამართვის და სპ. პილარების მოწყობის პროექტი

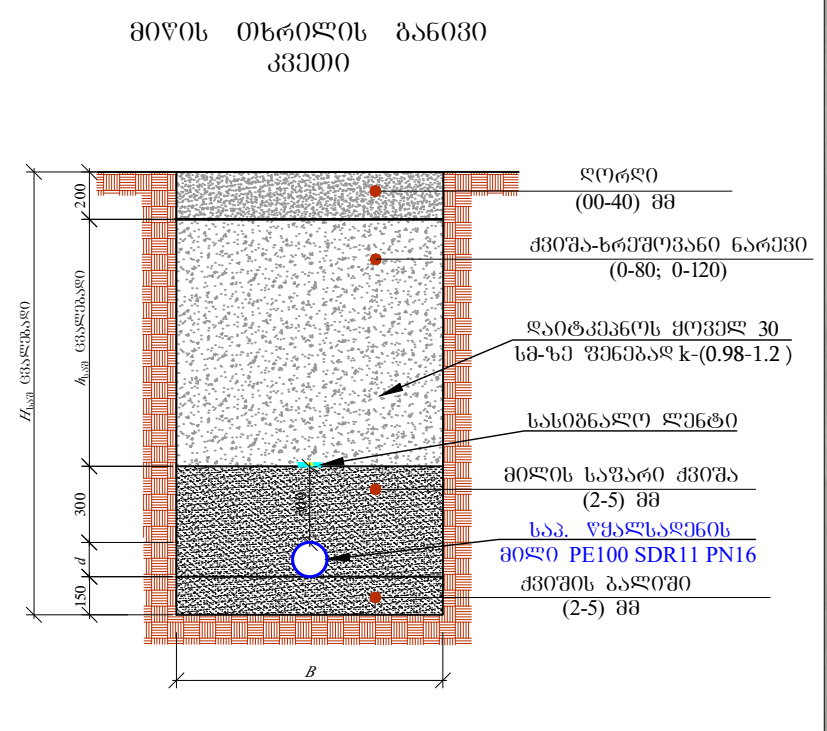
თარიღი	ივლისი 2021
ნახაზი	

18-მონაკვეთის-გეგმა არსებული და საპროექტო ძეგლების დაზნით

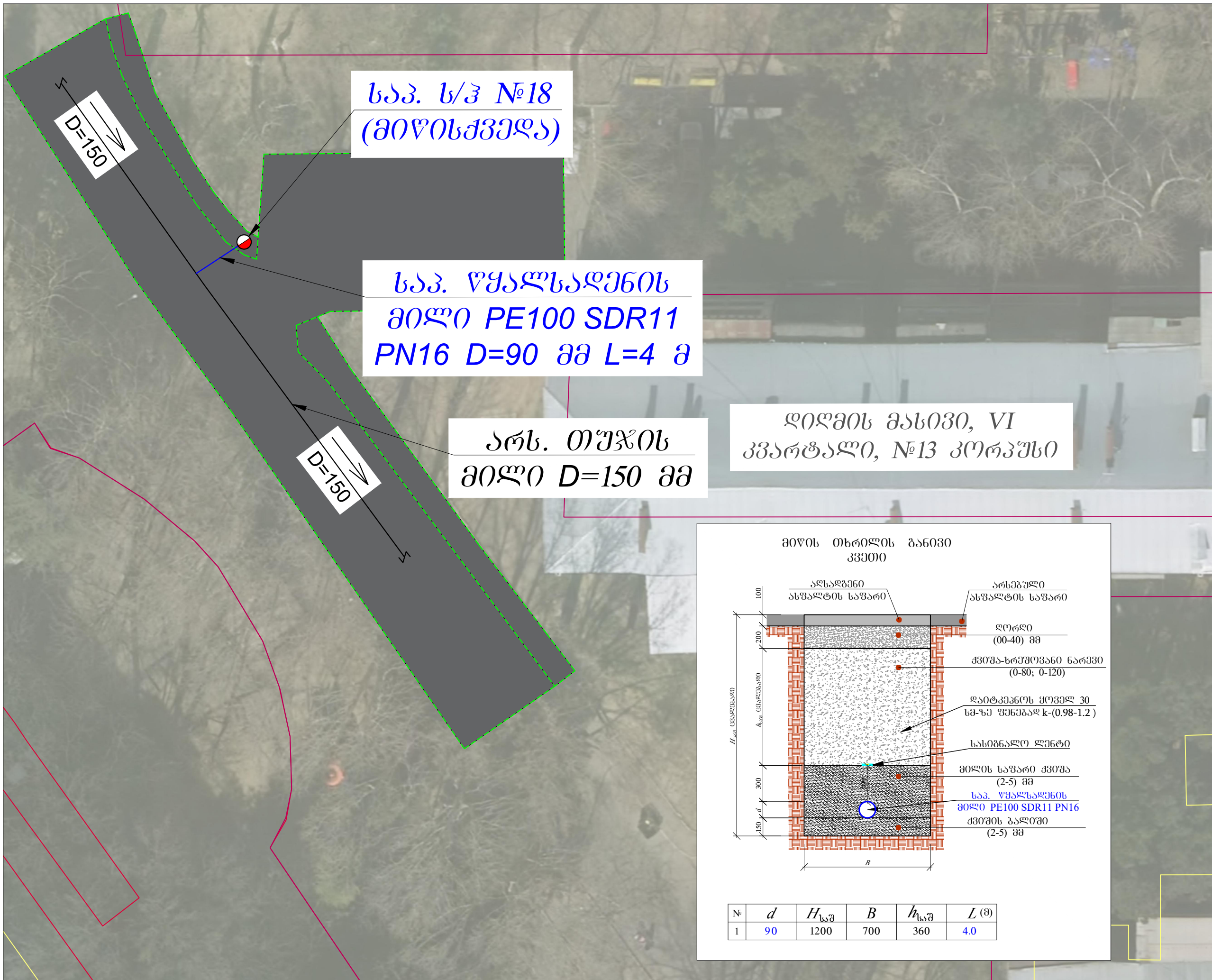
მასშტაბი	ფურცელი №	ფურცლები
1:250	6-21	39



№	d	H _{საშ}	B	h _{საშ}	L (მ)
1	90	1200	700	360	3.5
2	160	2000	1000	1160	25.0



№	d	H _{საშ}	B	h _{საშ}	L (მ)
1	90	1200	700	460	1.5

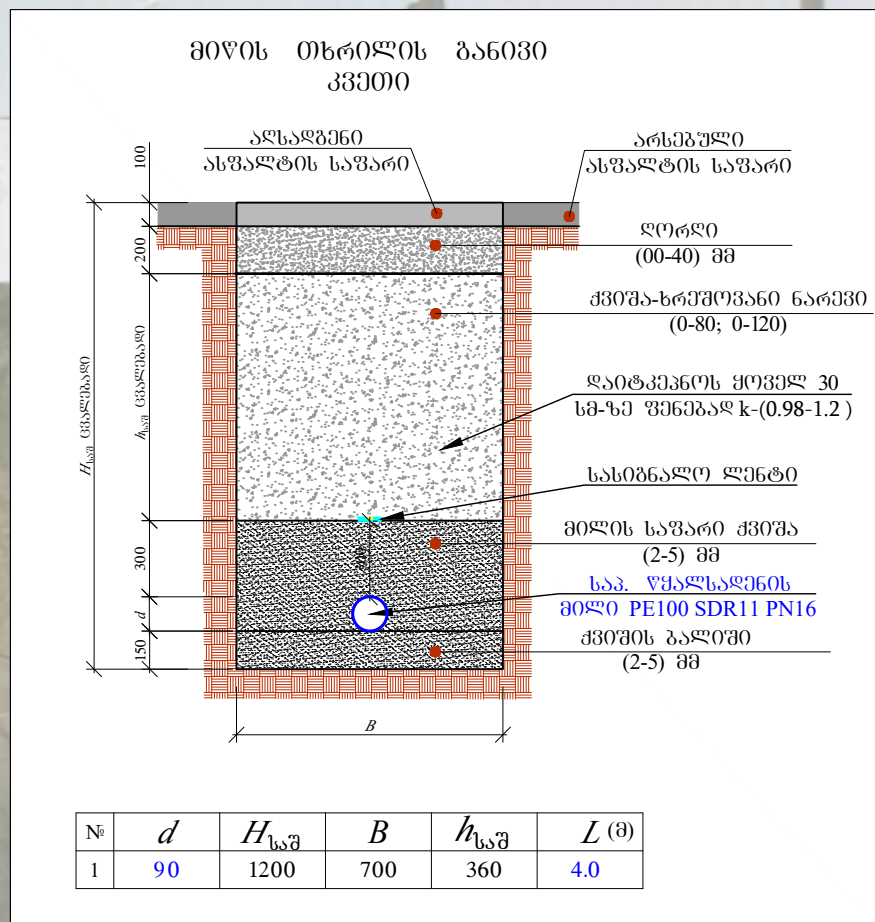


საპ. ს/პ №18
(მიწისქვეშა)

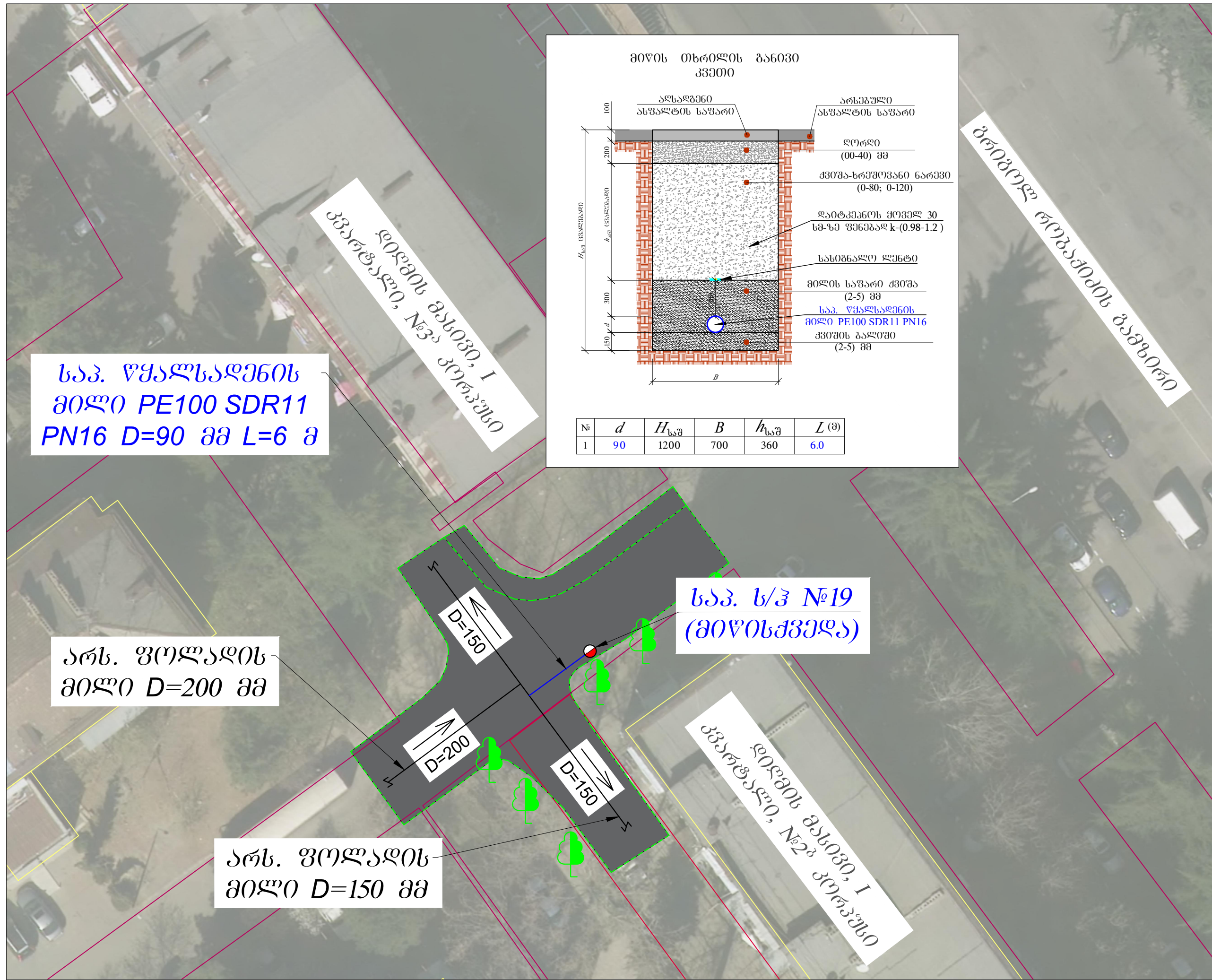
საპ. წყალსადენის
მილი PE100 SDR11
PN16 D=90 მმ L=4 მ

არს. თუჯის
მილი D=150 მმ

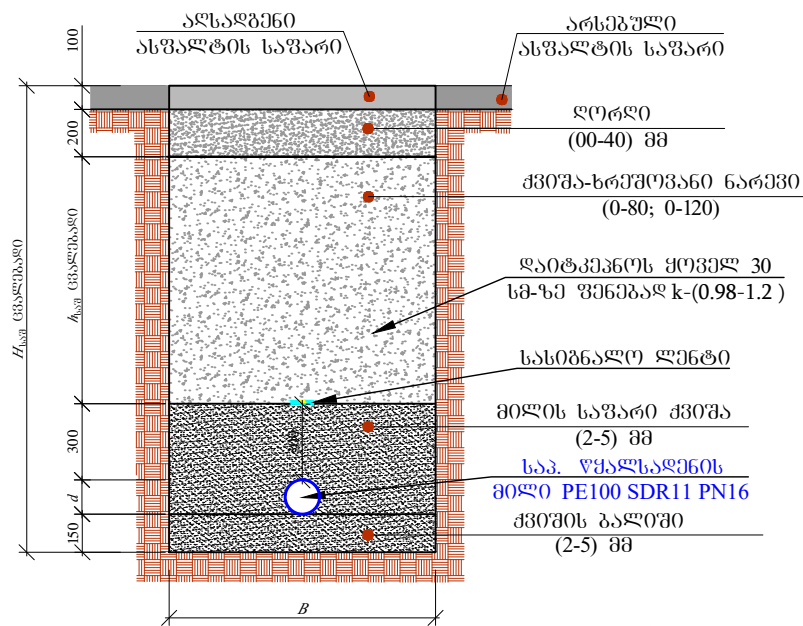
დიღმის მასივი, VI
კვარტალი, №13 კორპუსი



ფორმატი	სტადია	პარიანტი
A3	მ.პ.	1
პროექტი აღნიშვნები:		
	არს. წყალსადენის მილი	
	არს. წყალსადენის პა	
	საპ. წყალსადენის მილი	
	საპ. წყალსადენის პა	
	საპ. სახანძრო პირი	
	არს. სანიაღვრე მილი	
	არს. სანიაღვრე პა	
	არს. პორტი	
	არს. ასფალტის საფარი	
	გამწვანების ზონი	
შენიშვნები:		
<ol style="list-style-type: none"> ნახევრის ჩამონათვალი და მოკლე განმარტებით ბარათი იხილეთ ფურ. №1. შენიშვნების დროს დაცული იქნას უსაფრთხოების წესები. სამუშაოების დაწყების წინ გამოიხატოს იქნას არსებული ყველა კომუნიკაციების წარმომადგენლები გადაკვეთის ადგილების დასაზუსტებლად და შესათანხმებლად. არსებულ ქუჩებზე საბოლოო ქსელების მოწყობისას ობიექტის და მიმდებარე შენობა ნაგებობების დეფორმაციისა და დაზიანებების თავიდან აცილების მიზნით სამუშაოები წარმართოს განსაკუთრებული სიფრთხილი. 		
ლაპროტი	დიღუბა-ჩუღუბათის გიზნის სენტი	
ლაპროტი	GWP-027992 IC21-0480275	
შენიშვნები	<p>შ.პ.ს. "ჯორჯიან უოთერ ანდ შაუერი" თბილისი, მგდგ (შპს) ჯუღელის ქუჩა №10 ბაქო-ქუთაისის და კარაქის რაიონების დაარსებები-საპროექტო სამსახური</p>	
რეპ. ჯგუფის უფროსი	თ. სალია	
პროექტის ხელმძღვანელი	ლ. ლომიძე	
შეასრულა	ლ. ლომიძე	
შეამოწმა	მ. მოღვაძე	
პროექტი	<p>დიღუბა-ჩუღუბათის რაიონი, დიღმის მასივის კვარტალის და ლუბიანის მიმართულებით გამწვანებისა და საპ. პირების მოწყობის პროექტი</p>	
თარიღი	ივლისი 2021	
ნახაზი		
19-მონაკვეთის-გზამკვლევი არსებული და საპროექტო ქსელების დაბანით		
მასშტაბი	ფურცელი №	ფურცლები
1:250	6-22	39



მიწის თხრილის განივი კვეთი



№	d	H _{საშ}	B	h _{საშ}	L (მ)
1	90	1200	700	360	6.0

საპ. წყალსადენის მილი PE100 SDR11 PN16 D=90 მმ L=6 მ

დიდუბის მასივი, I კვარტალი, №2ა პორტუზი

ბრძოლ რიგების მამხირო

არს. შოლადის მილი D=200 მმ

საპ. ს/პ №19 (მიწისქვედა)

არს. შოლადის მილი D=150 მმ

დიდუბის მასივი, I კვარტალი, №2ა პორტუზი

ფორმატი	სტადია	პარიანტი
A3	მ.პ.	1
პროექტი აღნიშნული:		
	არს. წყალსადენის მილი	
	არს. წყალსადენის პა	
	საპ. წყალსადენის მილი	
	საპ. წყალსადენის პა	
	საპ. სახანძრო პორტანტი	
	არს. სანიაღვრე მილი	
	არს. სანიაღვრე პა	
	არს. პორტუზი	
	არს. ასფალტის საფარი	
	გამწვანების ზოლი	
შენიშვნები:		
<ol style="list-style-type: none"> ნახევრების ჩამონათვალი და მოკლე განმარტებითი ბარათი იხილეთ ფურ. №1. შენიშვნების დროს დაცული იქნას უსაფრთხოების წესები. სამუშაოების დაწყების წინ გამოიხატოს იქნას არსებული ყველა კომუნიკაციების წარმომადგენლები გადაკვეთის ადგილების დასაზუსტებლად და შესათანხმებლად. არსებულ ქუჩებზე საბრუნველ ქსელების მოწოდების ობიექტების და მიმდებარე შენობა ნაგებობების დეფორმაციის და დაზიანების თავიდან აცილების მიზნით სამუშაოები წარმართოს განსაკუთრებული სიფრთხილი. 		
ლაპტოპი		
დიდუბა-ჩუღურათის ბიზნეს ცენტრი		
ლაპტოპი	GWP-027992 IC21-0480275	
შენიშვნები		
<p>შ.პ.ს. "ჯორჯიან უოთერ ანდ შაუერი"</p> <p>თბილისი, მედია (მზია) ჯუღელის ქუჩა №10</p> <p>ბანკური ანგარიში და პარამეტრების დაბრუნების-საპროექტო სამსახური</p>		
რამდ. შოლადის უფრესი	თ. სალია	
პროექტის ხელმძღვანელი	ლ. დოლობერიძე	
შეასრულა	ლ. დოლობერიძე	
შეამოწმა	მ. მოღვაძე	
პროექტი		
<p>დიდუბა-ჩუღურათის რაიონი, დიდუბის მასივის კვარტალის და ლუბიანის მიმართულაზე გამართვის და სპ. უილანების მოწყობის პროექტი</p>		
თარიღი	ივლისი 2021	
ნახაზი		
<p>20-მონაკვეთის-გეგმა არსებული და საპროექტო ქსელების დაბანით</p>		
მასშტაბი	ფურცელი №	ფურცლები
1:250	6-23	39

საპ. წყალსადენის მილი PE100 SDR11 PN16 D=90 მმ L=3 მ

არს. უოლდის მილი D=150 მმ

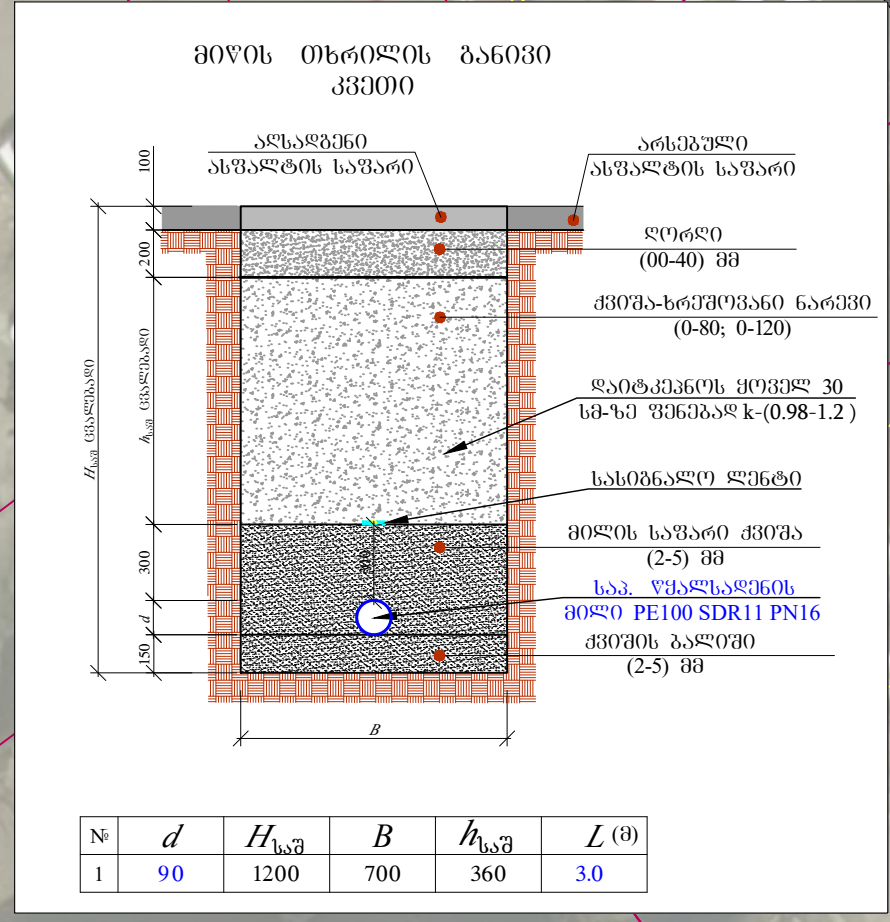
საპ. ს/პ №20 (მიწისქვეშა)

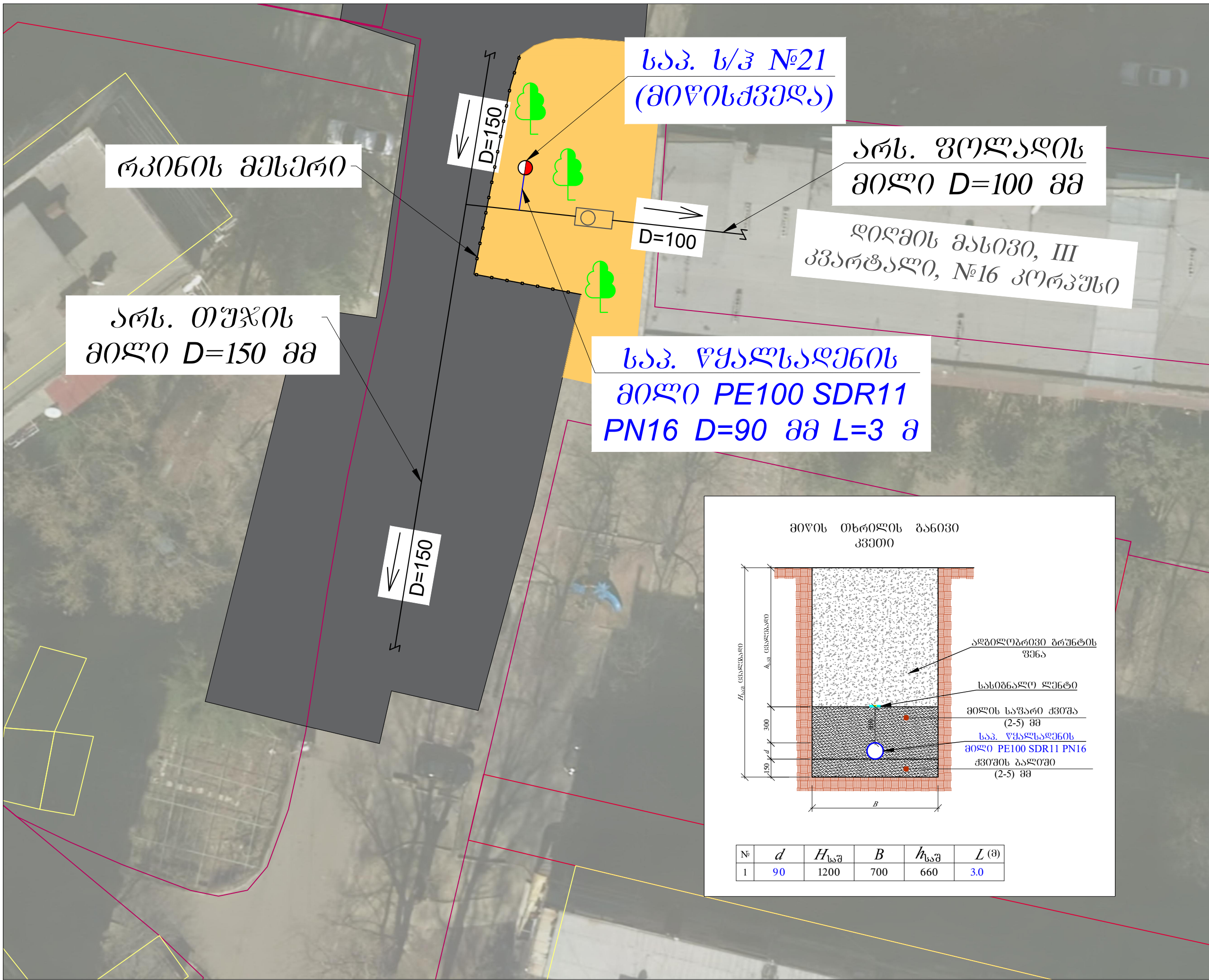
დიდუბის მასივი, №2 კორპუსი
კვარტალი

ბრიტელ რეგამიძის გამზირი

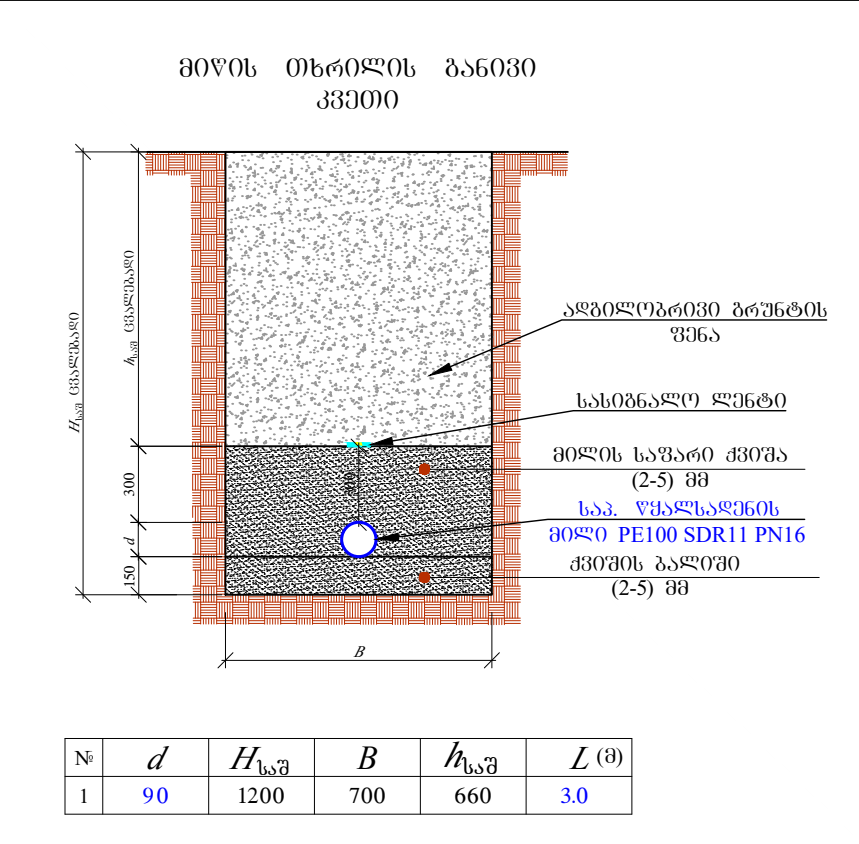
დიდუბის მასივი, I კორპუსი
კვარტალი, №1 კორპუსი

ფორმატი	სტადია	პარიანტი
A3	მ.პ.	1
პროექტი აღნიშნავს:		
	არს. წყალსადენის მილი	
	არს. წყალსადენის ზა	
	საპ. წყალსადენის მილი	
	საპ. წყალსადენის ზა	
	არს. სასანძრო კოლანტი	
	არს. სასანძრო ზა	
	არს. სანიაღვრე მილი	
	არს. სანიაღვრე ზა	
	არს. პროექტი	
	არს. ახსნის სავალი	
	გამზანების ზოლი	
შენიშვნები:		
<ol style="list-style-type: none"> ნახევრის ჩამონათვალი და მოკლე განმარტებით ბარათი იხილეთ ფურ. №1. შენიშვნების დროს დაცული იქნას უსაფრთხოების წესები. სამუშაოების დაწყების წინ გამოიხატოს იქნას არსებული ყველა კომუნიკაციების წარმომადგენლები გადაკვეთის ადგილების დასაზუსტებლად და შესათანხმებლად. არსებულ ქუჩებზე საბრუნველ ქსელების მოწყობისას ობიექტის და მიმდებარე შენობა ნაგებობების დეფორმაციის და დაზიანებების თავიდან აცილების მიზნით სამუშაოები წარმართოს განსაკუთრებული სიფრთხილით. 		
ლაიკენი		
დიდუბა-ჩუღუკათის ბიზნეს ცენტრი		
ლაიკენი	GWP-027992 IC21-0480275	
შეხვედრის ადგილი		
<p>შ.პ.ს. "ჯორჯინი უოთერ ანდ შაუერი" თბილისი, მედია (მზია) ჯუღელის ქუჩა №10 ბანკური ანგარიხის და პროპორციის დაბარებები-საპროექტო სამსახური</p>		
რეპ. ჯგუფის უფროსი	თ. სალია	
პროექტის ხელმძღვანელი	ლ. ლომიძე	
შეასრულა	ლ. ლომიძე	
შეამოწმა	მ. მოღვაძე	
პროექტი		
დიდუბა-ჩუღუკათის რაიონი, დიდუბის მასივის კვარტალის და ლუგლიანის მიმართულაზე გამართვის და სპ. პილარების მოწყობის პროექტი		
თარიღი	ივლისი 2021	
ნახაზი		
21-მონაკვეთის-გზა აკრედიტის და სპროექტო მსაჯულის დაბანი		
მასშტაბი	ფურცელი №	ფურცლები
1:250	6-24	39



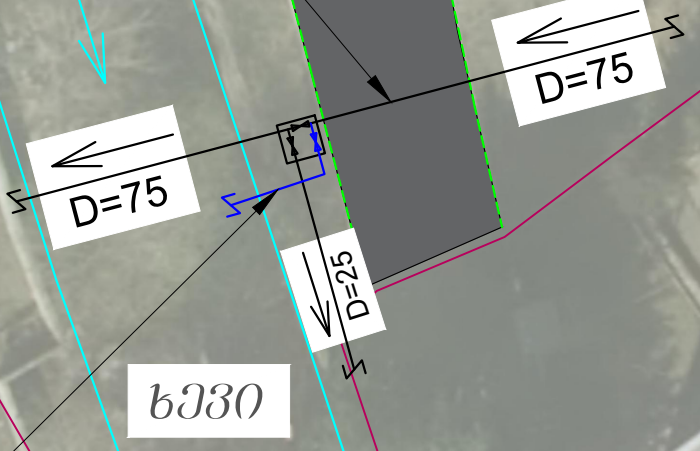


ფორმატი	სტაბია	პარიანტი
A3	მ.პ.	1
პროექტი აღნიშვნები:		
	არს. წყალსადენის მილი	
	არს. წყალსადენის პა	
	საპ. წყალსადენის მილი	
	საპ. წყალსადენის პა	
	საპ. სახანძრო კორანტი	
	არს. სანიაღვრე მილი	
	არს. სანიაღვრე პა	
	არს. პორტი	
	არს. ახვალტის საზარი	
	გამწვანების ზონა	
შენიშვნები:		
<ol style="list-style-type: none"> ნახევრის ჩამონათვალი და მოკლე განმარტებით ბარათი იხილეთ ფურ. №1. შენიშვნების დროს დაცული იქნას უსაფრთხოების წესები. სამუშაოების დაწყების წინ გამოიხატოს იქნას არსებული ყველა კომუნიკაციების წარმომადგენლები გადაკვეთის ადგილების დასაზუსტებლად და შესათანხმებლად. არსებულ ქუჩებზე საბოლოო ქსელების მოწყობისას ობიექტის და მიმდებარე შენობა ნაგებობების დეფორმაციის და დაზიანებების თავიდან აცილების მიზნით სამუშაოები წარმართოს განსაკუთრებული სიფრთხილი. 		
ლაგვითი		
დიღუბა-ჩუღუბათის გიზნის სანტარი		
ლაგვითი	GWP-027992 IC21-0480275	
შენიშვნები		
შ.პ.ს. "ჯორჯია უოთერ ანდ შაუერი" თბილისი, მუდგა (მზია) ჯუღელის ქუჩა №10 ბაქოური ავსტრალიის და პროექტირების დეპარტამენტი-საპროექტო სამსახური		
რეპ. ჯგუფის უფროსი	თ. სალია	
პროექტის ხელმძღვანელი	ლ. ლოლოპერიძე	
შეასრულა	ლ. ლოლოპერიძე	
შეამოწმა	მ. მოღვაძე	
პროექტი		
დიღუბა-ჩუღუბათის რაიონი, დიღვის მასივის კვარტალის და ლუბლიანის მიმართულებაზე გამართვის და სან. პილარების მოწყობის პროექტი		
თარიღი	ივლისი 2021	
ნახაზი		
23-მონაკვეთის-გეგმა არსებული და საპროექტო ქსელების დაგეგმვა		
მასშტაბი	ფურცელი №	ფურცლები
1:250	6-26	39

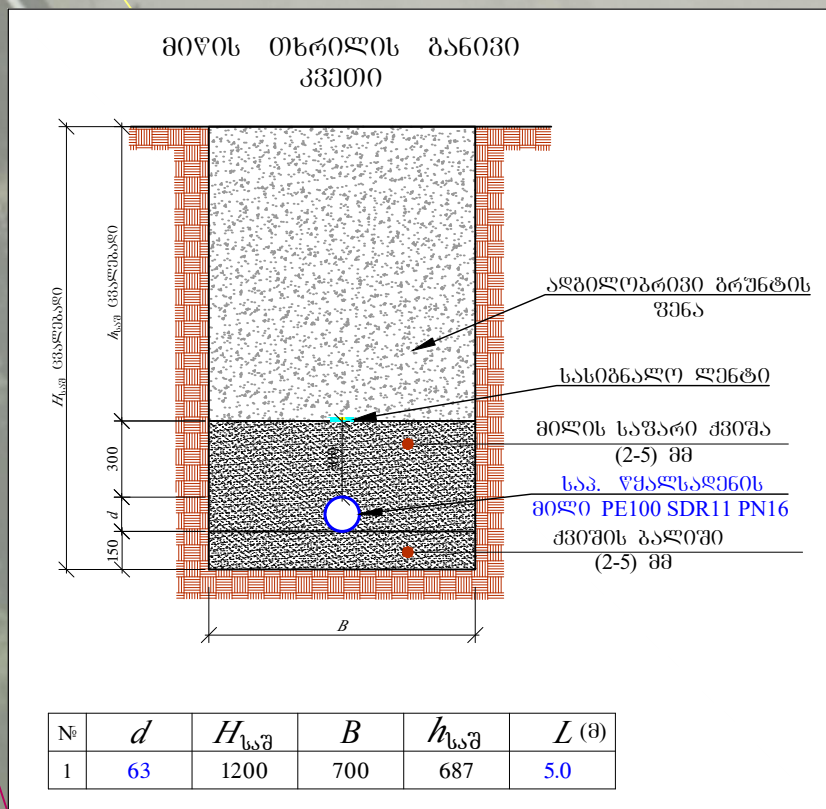


არს. ფოლადის მილი D=75 მმ

საკ. წყალსადენის მილი PE100 SDR11 PN16 D=63 მმ L=5 მ



სასამართლო ბრიტოლ რობაქიძის №7^ა



ფორმატი	სტაბია	პარიანტი
A3	მ.პ.	1

პროექტი აღნიშნავს:

- არს. წყალსადენის მილი
- არს. წყალსადენის ჰა
- საკ. წყალსადენის მილი
- საკ. წყალსადენის ჰა
- საკ. სახანძრო ჰიდრანტი
- არს. სანიაღვრე მილი
- არს. სანიაღვრე ჰა
- არს. პორტი
- არს. ახვალტის საფარი
- გამწვანების ზონი

შენიშვნები:

- ნახევრის ჩამონათვალი და მოკლე განმარტებით ბარათი იხილეთ ფურ. №1.
- შენიშვნების დროს დაცული იქნას უსაფრთხოების წესები.
- სამუშაოების დაწყების წინ გამოიხატოს იქნას არსებული ყველა კომუნიკაციების წარმომადგენლები გადაკვეთის ადგილების დასაზუსტებლად და შესათანხმებლად.
- არსებულ ქუჩებზე საბრუნველ ქსელების მოწყობის ობიექტის და მიმდებარე შენობა ნაგებობების დეკორაციის და დაზიანებების თავიდან აცილების მიზნით სამუშაოები წარმართოს განსაკუთრებული სიფრთხილი.

დაკვეთი

დიღუბა-ჩუღუბათის ბიზნეს ცენტრი

დაკვეთა

GWP-027992
IC21-0480275

შემსრულებელი

შ.პ.ს. "ჯორჯიან უოთერ ანდ შაუერი"
თბილისი, მგდგ (მზია) ჯუღელის ქუჩა №10
ბაინიკური ენსაბრის და პროექტირების დეპარტამენტი-საპროექტო სამსახური

რეზ. ჯგუფის უფროსი	თ. სალია
პროექტის ხელმძღვანელი	ლ. დოღუბაძე
შეასრულა	ლ. დოღუბაძე
შეამოწმა	მ. მოღუბაძე

პროექტი

დიღუბა-ჩუღუბათის რაიონში, დიღუბის მასივის ქვარტლის და ლუბლიანის მიმართულაზე გამართვის და სახ. პილარბაზის მოწყობის პროექტი

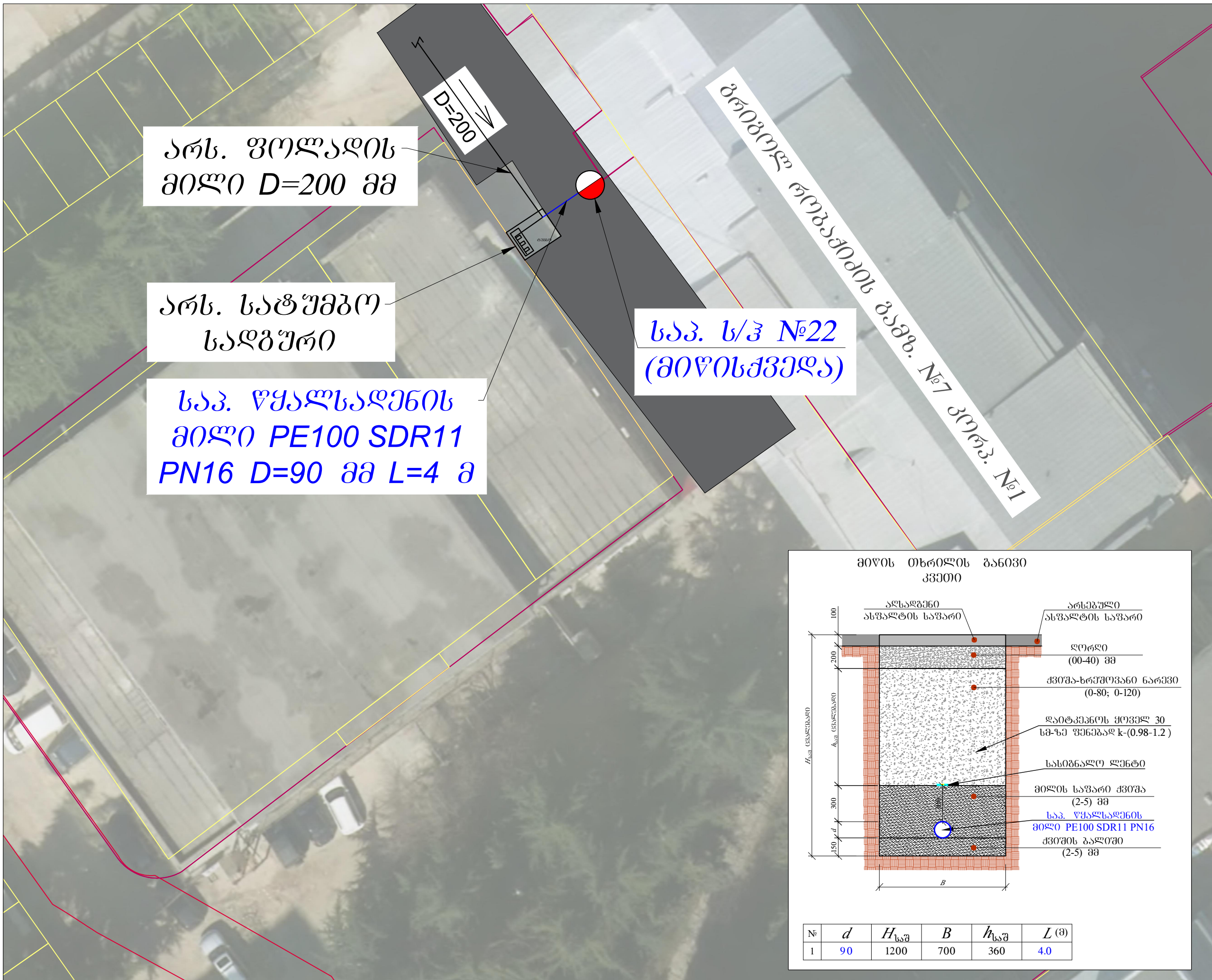
თარიღი

ივლისი 2021

ნახაზი

24-მონაკვეთის-გეგმა არსებული და საპროექტო ქსელების დაბანით

მასშტაბი	ფურცელი №	ფურცლები
1:250	6-27	39

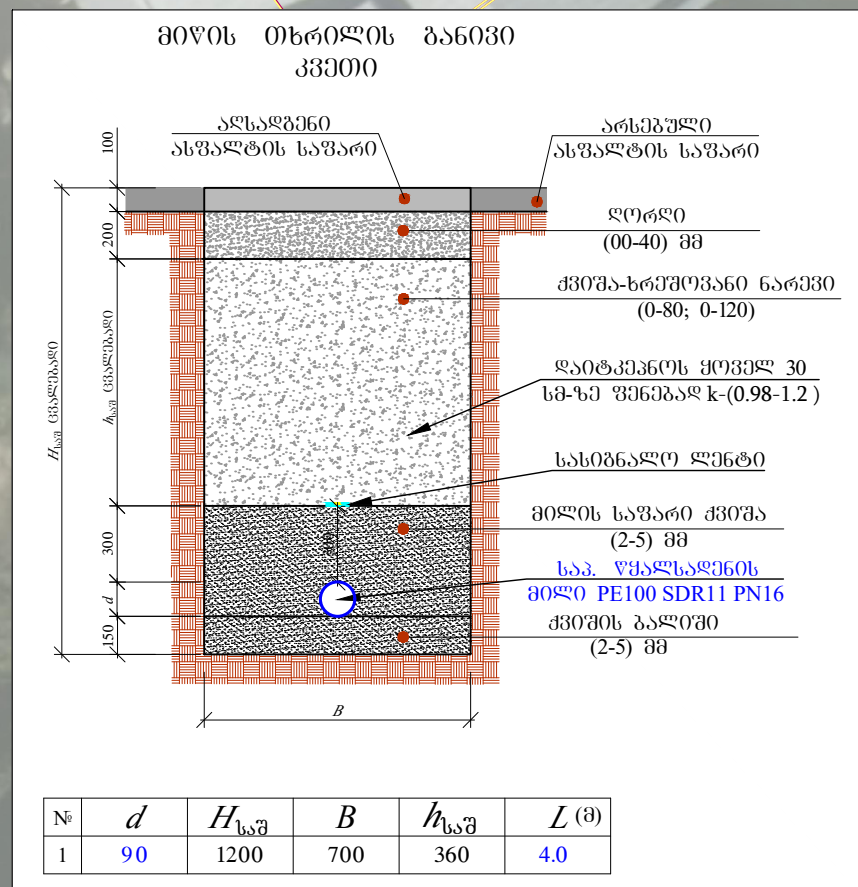


არს. ფოლადის მილი D=200 მმ

არს. სატუმბო საღებური

საპ. წყალსადენის მილი PE100 SDR11 PN16 D=90 მმ L=4 მ

საპ. ს/კ №22 (მიწისქვედა)



ფორმატი	სტადია	პარიანტი
A3	მ.პ.	1

პროექტი აღნიშნავს:

- არს. წყალსადენის მილი
- არს. წყალსადენის ზა
- საპ. წყალსადენის მილი
- საპ. წყალსადენის ზა
- საპ. სახანძრო პირიანტი
- არს. სანიაღვრე მილი
- არს. სანიაღვრე ზა
- არს. პორტი
- არს. ახვალტის საფარი
- გამწვანების ზონი

შენიშვნები:

- ნახევრის ჩამონათვალი და მოკლე განმარტებით ბარათი იხილეთ ფურ. №1.
- შენიშვნების დროს დაცული იქნას უსაფრთხოების წესები.
- სამუშაოების დაწყების წინ გამოიხატოს იქნას არსებული ყველა კომუნიკაციების წარმომადგენლები გადაკვეთის ადგილების დასაზუსტებლად და შესათანხმებლად.
- არსებულ ქუჩებზე საორიენტო ქსელების მოწყობისას თბილისის და მიმდებარე შენიშვნების დეკლარაციის და დაზიანების თავიდან აცილების მიზნით სამუშაოები წარმართოს განსაკუთრებული სიფრთხილი.

დაამუშავა

დიღუბა-ჩუღუბათის ბიზნეს ცენტრი

დაკვეთა: GWP-027992 IC21-0480275

შემსრულებელი:

შ.პ.ს. "ჯორჯინი უოთერ ანდ შაუერი"
 თბილისი, მდ. (მზა) ჯუღელის ქუჩა №10
 ბაქოური ენსაპრის და პროექტირების დეპარტამენტი-საპროექტო სამსახური

რამდ. შპსის უფროსი	თ. სალია
პროექტის ხელმძღვანელი	ლ. დოღუბაძე
შეასრულა	ლ. დოღუბაძე
შეამოწმა	მ. მოღუბაძე

პროექტი

დიღუბა-ჩუღუბათის რაიონი, დიღუბის მასივის კვარტლის და ლუგლიანის მიმართულებით გამართვის და სპ. პილარების მოწყობის პროექტი

თარიღი: ივლისი 2021

ნახაზი

25-მონაკვეთის-გეგმა არსებული და საპროექტო ქსელების დაგეგმვა

მასშტაბი	ფურცელი №	ფურცლები
1:250	6-28	39

რკინის მესერი

საპ. ს/პ №23
(მიწისქვედა)

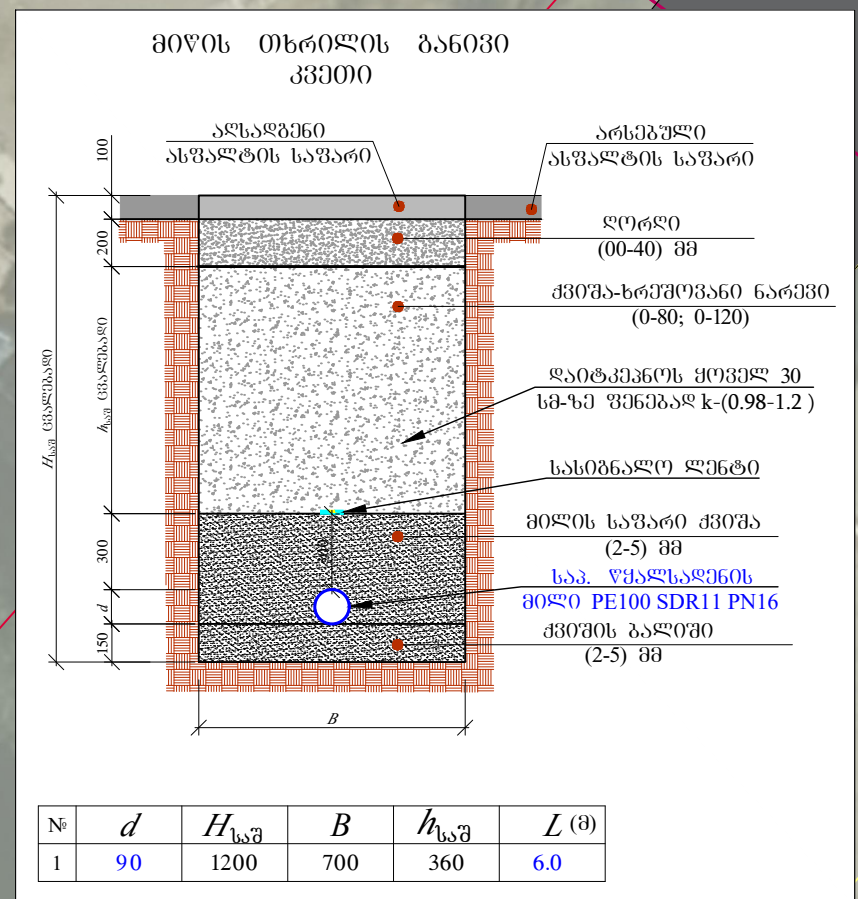
საპ. წყალსადენის
მილი PE100 SDR11
PN16 D=90 მმ L=6 მ

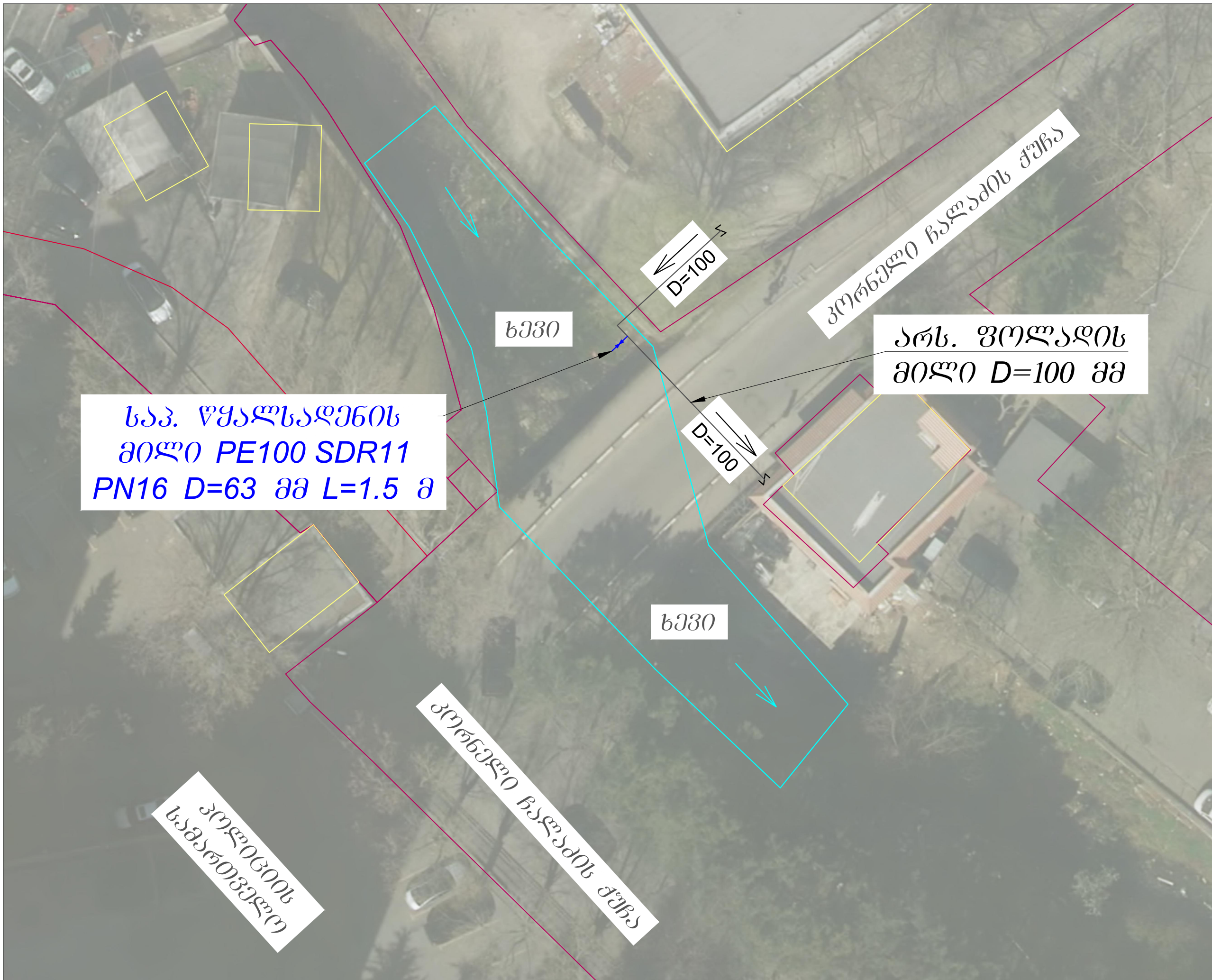
არს. თუჯის
მილი D=150 მმ

D=150

დიდის მანკი, III
კვარტალი, №6 კორპუსი

ფორმატი	სტაბია	პარიანტი
A3	შ.პ.	1
პროექტი აღნიშვნები:		
	არს. წყალსადენის მილი	
	არს. წყალსადენის პა	
	საპ. წყალსადენის მილი	
	საპ. წყალსადენის პა	
	საპ. სახანძრო კორანტი	
	არს. სანიაღვრე მილი	
	არს. სანიაღვრე პა	
	არს. პორტი	
	არს. ახვალტის საფარი	
	გამწვანების ზოლი	
შენიშვნები:		
<ol style="list-style-type: none"> ნახევრის ჩამონათვალი და მოკლე განმარტებით ბარათი იხილეთ ფურ. №1. შენიშვნების დროს დაცული იქნას უსაფრთხოების წესები. სამუშაოების დაწყების წინ გამოიხატოს იქნას არსებული ყველა კომუნიკაციების წარმომადგენლები გადაკვეთის ადგილების დასაზუსტებლად და შესათანხმებლად. არსებულ ქუჩებზე საბრუნველ ქსელების მოწყობისას თბილისის და მხარეთა შერეული საბრუნველ და დეკორაციისა და დაზიანებების თავიდან აცილების მიზნით სამუშაოები წარმართოს განსაკუთრებული სიფრთხილი. 		
ლაპროტი	დიდის-ჩუღუკაძის ბიზნეს ცენტრი	
ლაპროტი	GWP-027992 IC21-0480275	
შენიშვნები	<p>შ.პ.ს. "ჯორჯიან უოთერ ანდ შაუერი" თბილისი, მუდგა (შხა) ჯუღელის ქუჩა №10 ბაინიური მასპარეზისა და პროექტირების დაპროექტირების-საპროექტირების სამსახური</p>	
რეპ. ჯგუფის უფროსი	თ. სალია	
პროექტის ხელმძღვანელი	ლ. ლომიძე	
შეასრულა	ლ. ლომიძე	
შეამოწმა	მ. მღვინაძე	
პროექტი	<p>დიდის-ჩუღუკაძის რაიონში, დიდის მანკის კვარტალის და ლუგანიანის მიმართულაზე გამწვანებისა და საპ. პროექტირების მოწყობის პროექტი</p>	
თარიღი	ივლისი 2021	
ნახაზი		
26-მონაკვეთის-გეგმა არსებული და საპროექტირების ქსელების დატანით		
მასშტაბი	ფურცელი №	ფურცლები
1:250	6-29	39





ფორმატი	სტადია	პარიანტი
A3	მ.პ.	1
პროექტი ადგილები:		
	არს. წყალსადენის მილი	
	არს. წყალსადენის ზა	
	საკ. წყალსადენის მილი	
	საკ. წყალსადენის ზა	
	საკ. სახანძრო ჰიდრანტი	
	არს. სანიაღვრე მილი	
	არს. სანიაღვრე ზა	
	არს. პორტული	
	არს. ახვალტის საზღარი	
	გამწვანების ზონა	
შენიშვნები:		
<ol style="list-style-type: none"> ნახევრების ჩამონათვალი და მოკლე განმარტებითი ბარათი იხილეთ ფურ. №1. შენიშვნების დროს დაცული იქნას უსაფრთხოების წესები. სამუშაოების დაწყების წინ გამოიხატოს იქნას არსებული ყველა კომუნიკაციების წარმომადგენლები გადაკვეთის ადგილების დასაზუსტებლად და შესათანხმებლად. არსებულ ქუჩებზე საბოლოო ქსელების მოწყობისას ობიექტის და მიმდებარე შენობა ნაგებობების დეფორმაციას და დაზიანებების თავიდან აცილების მიზნით სამუშაოები წარმართოს განსაკუთრებული სიფრთხილით. 		
დაკვეთი	დიღუბა-ჩუღუკათის ბიზნეს ცენტრი	
დაკვეთის	GWP-027992 IC21-0480275	
შენიშვნები	<p>შ.პ.ს. "ჯორჯიან უოთერ ანდ შაუერი" თბილისი, მედი (მზია) ჯუღელის ქუჩა №10 ბაინიური ენსაბრისონი და პროექტირების დაპროექტირების-საპროექტო სამსახური</p>	
რეპ. ჯგუფის უფროსი	თ. სალია	
პროექტის ხელმძღვანელი	ლ. ლომიძე	
შეასრულა	ლ. ლომიძე	
შეამოწმა	მ. მოღვაძე	
პროექტი	<p>დიღუბა-ჩუღუკათის რაიონში, დიღუბის მასივის კვარტლის და ლუბიანის მიმართულაზე გამართვის და სან. უიკრანების მოწყობის პროექტი</p>	
თარიღი	ივლისი 2021	
ნახაზი		
27-მონაკვეთის-გეგმა არსებული და საპროექტო ქსელების დაბანით		
მასშტაბი	ფურცელი №	ფურცლები
1:250	6-30	39

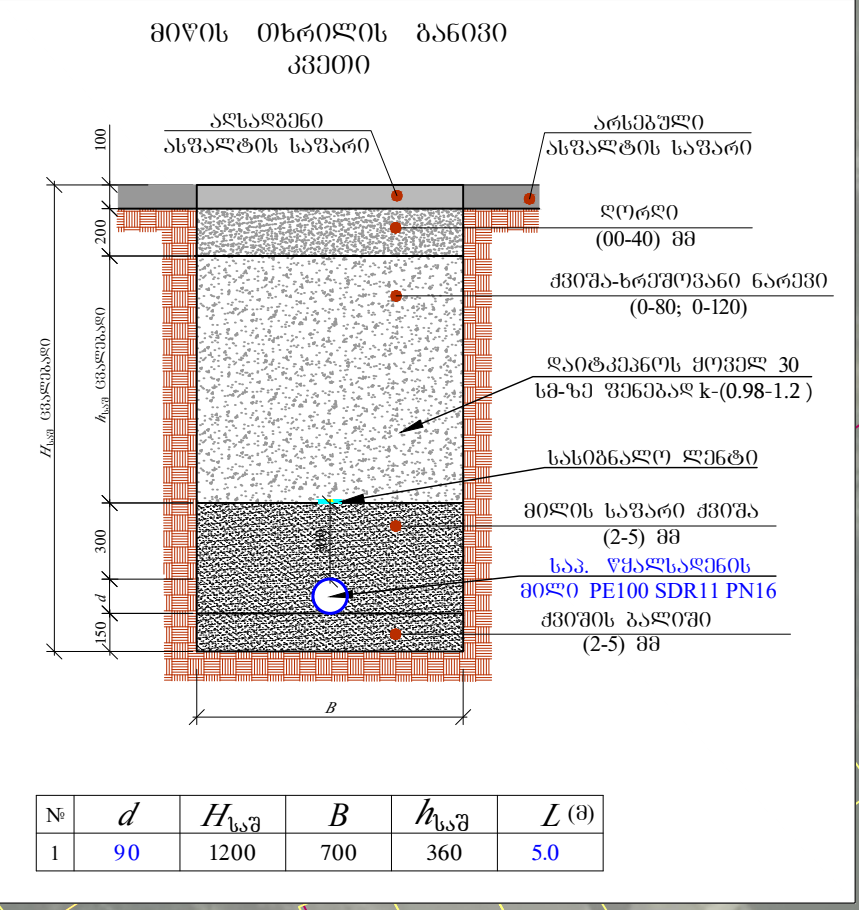
საპ. წყალსადენის მილი PE100 SDR11 PN16 D=90 მმ L=5 მ

საპ. ს/ჭ №25 (მიწისქვეშა)

დიღმის მასივი, II კვარტალი, №1 კორპუსი

არს. თუჯის მილი D=100 მმ

D=100



ფორმატი	სტადია	პარიანტი
A3	მ.პ.	1

პროექტი აღნიშნავს:

- არს. წყალსადენის მილი
- არს. წყალსადენის ზა
- საპ. წყალსადენის მილი
- საპ. წყალსადენის ზა
- საპ. სახანძრო კორანტი
- არს. სანიაღვრე მილი
- არს. სანიაღვრე ზა
- არს. პროექტი
- არს. ახსვალტის საფარი
- გამწვანების ზონი

შენიშვნები:

- ნახევრის ჩამონათვალი და მოკლე განმარტებით ბარათი იხილეთ ფურ. №1.
- შენიშვნების დროს დაცული იქნას უსაფრთხოების წესები.
- სამუშაოების დაწყების წინ გამოძახებულ იქნას არსებული ყველა კომუნიკაციების წარმომადგენლები გადაკვეთის ადგილებს დასაზუსტებლად და შესათანხმებლად.
- არსებულ ქუჩებზე საბრუნველ ქსელების მოწყობისას ობიექტის და მიმდებარე შენობა ნაგებობების დეკორაციის და დაზიანებების თავიდან აცილების მიზნით სამუშაოები წარმართოს განსაკუთრებული სიფრთხილი.

დაკვეთი

დიღუბა-ჩუღუბათის გიზნის სანტარი

დაკვეთა

GWP-027992
IC21-0480275

შენიშვნები

შ.პ.ს. "ჯორჯიან უოთერ ანდ შაუერი"
თბილისი, მგდგ (შხი) ჯუღელის ქუჩა №10
ბაინიური ენსაპირიონი და პროექტირების
დაკარგავენტი-საპროექტირების სახსარე

რეპ. ჯგუფის უფროსი	თ. სალია
პროექტის ხელმძღვანელი	ლ. დოლობერიძე
შეასრულა	ლ. დოლობერიძე
შეამოწმა	მ. მოღვაძე

პროექტი

დიღუბა-ჩუღუბათის რაიონი, დიღმის მასივის კვარტალის და ლუბლიანის მიმართულაზე გამართვისა და საპ. უიღრანების მოწყობის პროექტი

თარიღი

ივლისი 2021

ნახაზი

29-მონაკვეთის-გეგმა არსებული და საპროექტირების მსაღუბის დაგანიტი

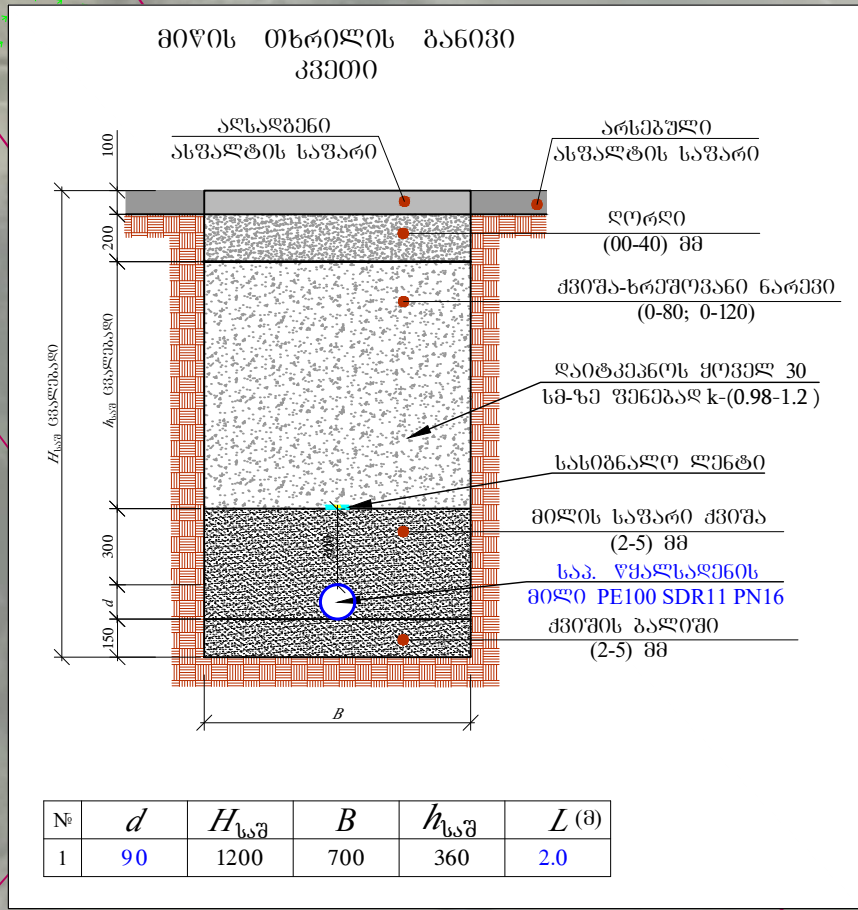
მასშტაბი	ფურცელი №	ფურცლები
1:250	6-32	39



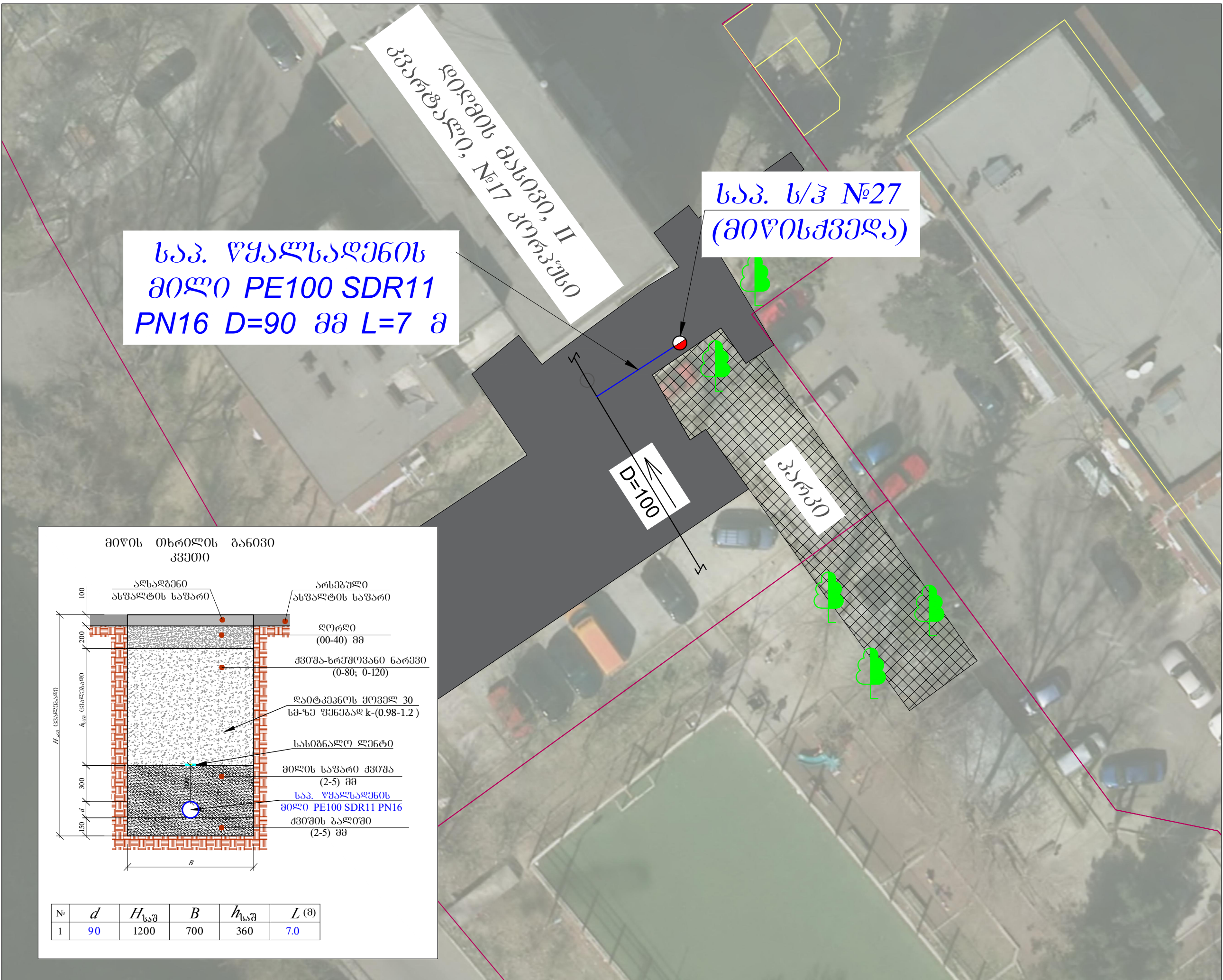
საპ. წყალსადენის მილი PE100 SDR11 PN16 D=90 მმ L=2 მ

საპ. ს/ჰ №26 (მიწისქვეშა)

არს. თუჯის მილი D=150 მმ



ფორმატი	სტადია	პარიანტი
A3	მ.პ.	1
პროექტი აღნიშვნები:		
	არს. წყალსადენის მილი	
	არს. წყალსადენის ჰა	
	საპ. წყალსადენის მილი	
	საპ. წყალსადენის ჰა	
	საპ. სახანძრო კიდრანტი	
	არს. სანიაღვრე მილი	
	არს. სანიაღვრე ჰა	
	არს. პორტი	
	არს. ახვალტის საფარი	
	ბამფანების ზოლი	
შენიშვნები:		
<ol style="list-style-type: none"> ნახევრის ჩამონათვალი და მოკლე განმარტებით ბარათი იხილეთ ფურ. №1. შენიშვნების დროს დაცული იქნას უსაფრთხოების წესები. სამუშაოების დაწყების წინ გამოიხატოს იქნას არსებული ყველა კომუნიკაციების წარმომადგენლები გადაკვეთის ადგილების დასაზუსტებლად და შესათანხმებლად. არსებულ ქუჩებზე საბრძოლვეო ქსელების მოწყობისას ობიექტის და მიმდებარე შენობა ნაგებობების დეფორმაციის და დაზიანებების თავიდან აცილების მიზნით სამუშაოები წარმართოს განსაკუთრებული სიფრთხილი. 		
ლაიხენი	დიღუბა-ჩუღუბათის გიზნის სანტარი	
ლაიხენი	GWP-027992 IC21-0480275	
შენიშვნები	<p>შ.პ.ს. "ჯორჯიან უოთერ ანდ შაუერი" თბილისი, მდ.გა (მზია) ჯუღელის ქუჩა №10 ბაიენიური ინჟინერიისა და პროექტირების დაპროექტირების-საპროექტო სახსარო</p>	
რეპ. ჯგუფის უფროსი	თ. სალია	
პროექტის ხელმძღვანელი	ლ. ლომიძე	
შეასრულა	ლ. ლომიძე	
შეამოწმა	მ. მონღაძე	
პროექტი	<p>დიღუბა-ჩუღუბათის რაიონში, დიღუბის მასივის კვარტლისა და ლუბლიანის მიმართულაზე ბამფანებისა და სპ. პილარების მოწყობის პროექტი</p>	
თარიღი	ივლისი 2021	
ნახაზი		
3D-მონაქვეთის-გეგმა არსებული და საპროექტო ძეგლების დაბანით		
მასშტაბი	ფურცელი №	ფურცლები
1:250	6-33	39



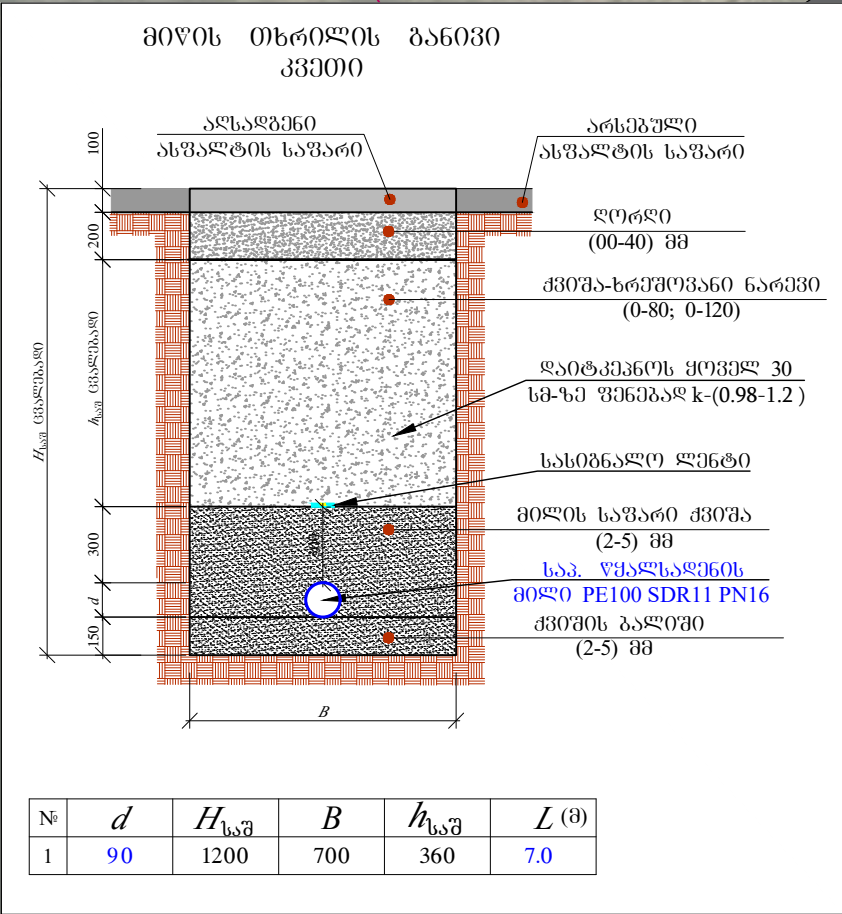
საპ. წყალსადენის მილი PE100 SDR11 PN16 D=90 მმ L=7 მ

საპ. ს/კ №27 (მიწისქვედა)

დიდუბის მასივი, II კვარტალი, №17 კორპუსი

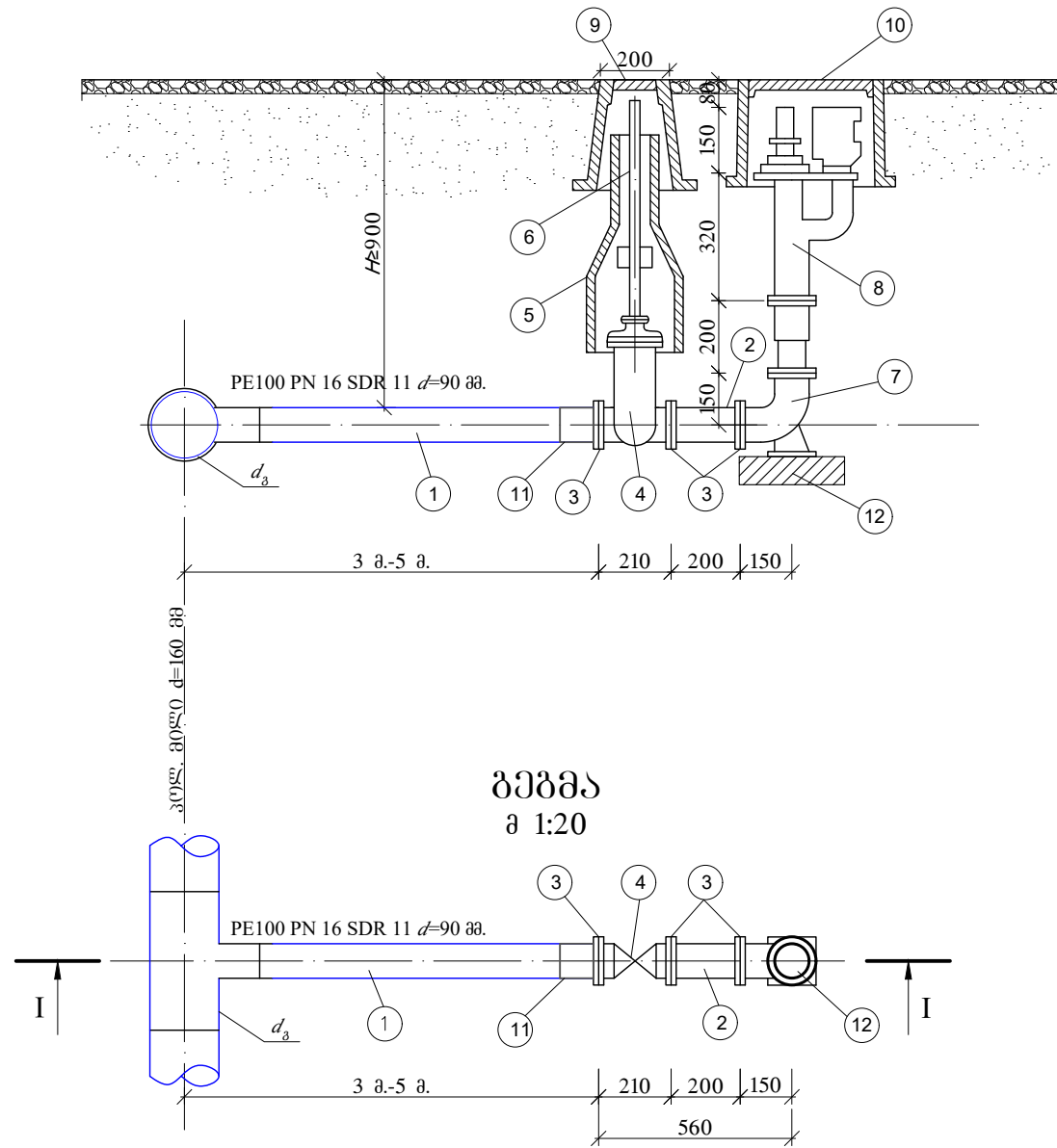
D=100

პარკი



ფორმატი	სტადია	პარიანტი
A3	მ.პ.	1
პროექტი აღნიშნული:		
	არს. წყალსადენის მილი	
	არს. წყალსადენის ჰა	
	საპ. წყალსადენის მილი	
	საპ. წყალსადენის ჰა	
	საპ. სახანძრო კორპანტი	
	არს. სანიაღვრე მილი	
	არს. სანიაღვრე ჰა	
	არს. პორტული	
	არს. ასფალტის საფარი	
	გამწვანების ზონა	
შენიშვნები:		
<ol style="list-style-type: none"> ნახევრის ჩამონათვალი და მოკლე განმარტებით ბარათი იხილეთ ფურ. №1. შენიშვნების დროს დაცული იქნას უსაფრთხოების წესები. სამუშაოების დაწყების წინ გამოძახებულ იქნას არსებული ყველა კომუნიკაციების წარმომადგენლები გადაკვეთის ადგილების დასაზუსტებლად და შესათანხმებლად. არსებულ ქუჩებზე საბრუნველ ქსელების მოწყობისას ობიექტის და მიმდებარე შენობა ნაგებობების დეფორმაციისა და დაზიანებების თავიდან აცილების მიზნით სამუშაოები წარმართოს განსაკუთრებული სიფრთხილი. 		
ლაგვითი		
დიდუბა-ჩუღურეთის გიზნის სანტრი		
ლაგვითი	GWP-027992 IC21-0480275	
შ.პ.ს. "ჯორჯია უოთერ ანდ შაუარი" თბილისი, მდ.გა (მზი) ჯუღელის ქუჩა №10 ბანკური ანგარიხის და პროპორიის დაბარებები-საპროექტო სამსახური		
რამ. ჯგუფის უფროსი	თ. სალია	
პროექტის ხელმძღვანელი	ლ. ლომიძე	
შეასრულა	ლ. ლომიძე	
შეამოწმა	მ. მოღვაძე	
პროექტი		
დიდუბა-ჩუღურეთის რაიონი, დიდუბის მასივის კვარტალის და ლუგლიანის მიმართულაზე გამართვის და სპ. უიკრანების მოწყობის პროექტი		
თარიღი	ივლისი 2021	
ნახაზი		
31-მონაკვეთის-გზა აკრედიტის და სპროექტო მსაჯის დაგეგმვა		
მასშტაბი	ფურცელი №	ფურცლები
1:250	6-34	39

სახანძრო ჰიდრანტი
ჭრილი I-I მ 1:20

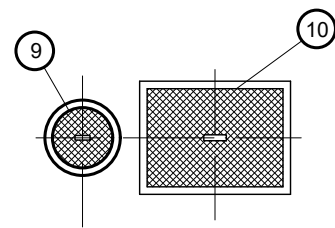



ერთი სახანძრო ჰიდრანტის
მასალათა სპეციფიკაცია
(კომპლექტი)

#	დასახელება	ტიპი სახ-სტ	ზომა	ბანზ.	რ-ბა	წონა, კგ.		შენიშვნა
						ერთ.	სულ	
1	2	3	4	5	6	7	8	9
1	პოლიეთილენის მილი PE100 PN 16 SDR 11		90	ბრძ. მ	3			
2	ვოლანის მილი	10704-76	89/4	ბრძ. მ	0.2	10.36	2.1	
3	მილტუნი ბრტყელი	1255-67	80	ცალი	7	3.19	22.33	R ₄ =10
4	ურდული	8437-73	80	ცალი	1	29	29	R ₄ =10
5	ურდულის ბარსაცმი	ფოლ.	-	ცალი	1	-	-	
6	ურდულის ღერძი კვარცხლილი	ფოლ.	-	ცალი	1	-	-	
7	მუხლი 90° ქვესაღბამი	ფოლ.	80	ცალი	1	2.3	2.3	
8	მილისძვ. სახანძრო ჰიდრანტი	-	80	ცალი	1	-	-	
9	ურდულის ხუვი	-	-	ცალი	1	-	-	
10	სახანძრო ჰიდრანტის ხუვი	-	-	ცალი	1	-	-	
11	პოლ. ალაპტორი მილტუნი	-	90	ცალი	1	-	-	
12	ბეტონის საყრდენი ბალიში 400X400X100 მმ	-	90	ცალი	1	-	-	

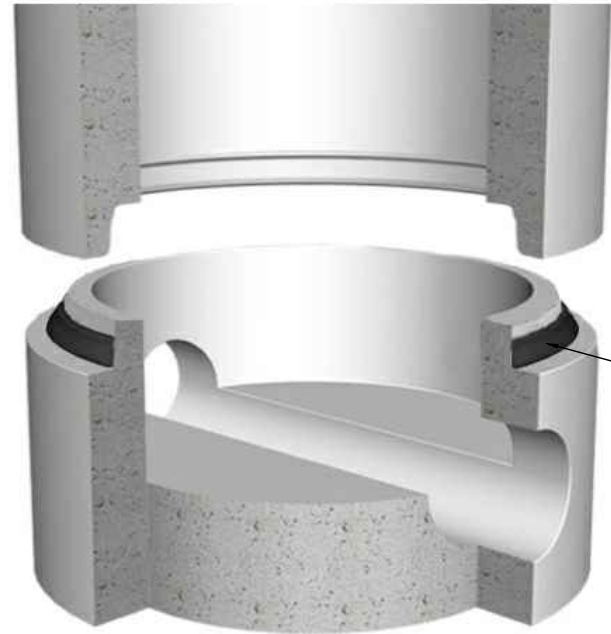
ნ ა კ რ ე ბ ი უ ნ ე ყ ი ს ი

მილის დიამეტრი, როგორც ქვემოთ ჰიდრანტი	სახანძრო ჰიდრანტის რაოდენობა, ცალი
Ø200/Ø90	1
Ø160/Ø90	1
Ø150/Ø90	5
Ø110/Ø90	1
Ø100/Ø90	1

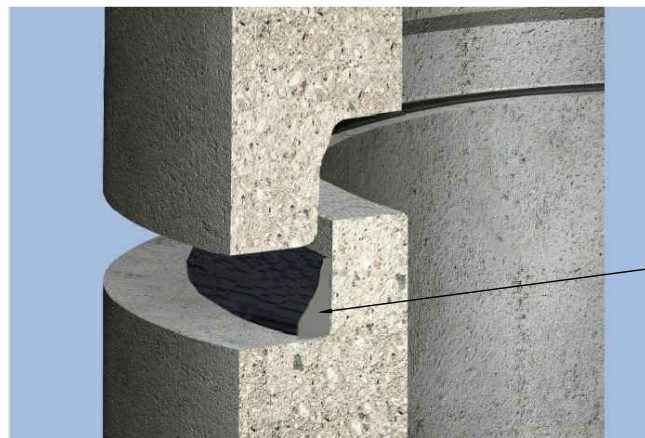


ფორმატი	სტაბია	ვარიანტი
A3	მ.პ.	1
პრობოტი აღნიშვნა:		
შენიშვნა:		
<ol style="list-style-type: none"> ნახების ჩამონათვალი და მოკლე განმარტებითი ბარათი იხილეთ ფურ. №1. შენიშვნების დროს დაცული იქნას უსაფრთხოების წესები. სამუშაოების დაწყების წინ გამოიხატოს იქნას არსებული ყველა კომუნიკაციების წარმომადგენლები გადაკვეთის ადგილების დასაზუსტებლად და შესათანხმებლად. არსებულ ქუჩებზე საბრუნველ ქსელების მოწყობისას ობიექტის და მიმდებარე შენობა ნაგებობების დეფორმაციისა და დაზიანებების თავიდან აცილების მიზნით სამუშაოები წარმართოს განსაკუთრებული სიფრთხილი. 		
დაკვეთი	დიდუბა-ჩუღურათის ბიზნეს ცენტრი	
დაკვეთის	GWP-027992 IC21-0480275	
შენიშვნა	 <p>შ.პ.ს. "ჯორჯიან უოთერ ანდ შაუერი" თბილისი, მდ. მტკვარი (მზა) ვუდლის ქუჩა №10 ბაქო-ქუჩის კვეთის და პროექტირების დაკვეთის მიზნით-საპროექტო სამსახური</p>	
რეზ. ზომის უფროსი	თ. სალია	
პროექტის ხელმძღვანელი	ლ. ლომიძე	
შეასრულა	ლ. ლომიძე	
შეამოწმა	მ. მორგვაძე	
პროექტი	<p>დიდუბა-ჩუღურათის რაიონში, დიდუბის მანქანის ქვარცხლის და ლუბიანის მიმართულებით გამართვის და სან. ჰიდრანტის მოწყობის პროექტი</p>	
თარიღი	ივლისი 2021	
ნახაზი		
საპროექტო მიწისქვეშა სახანძრო ჰიდრანტი		
მასშტაბი	ფურცელი №	ფურცლები
	6-37	39

ჭის რგოლებს შორის ჰიდროსაიზოლაციო მასალის მოწყობის კვანძი

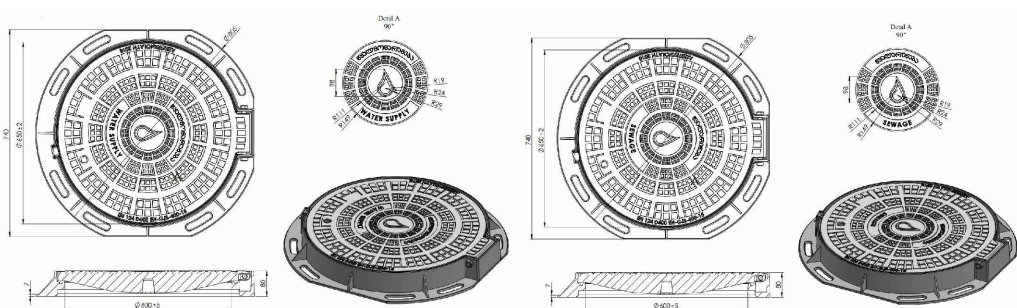


ჭის ბაღაბმის ალბილას პენეტრაციის მოწყობა

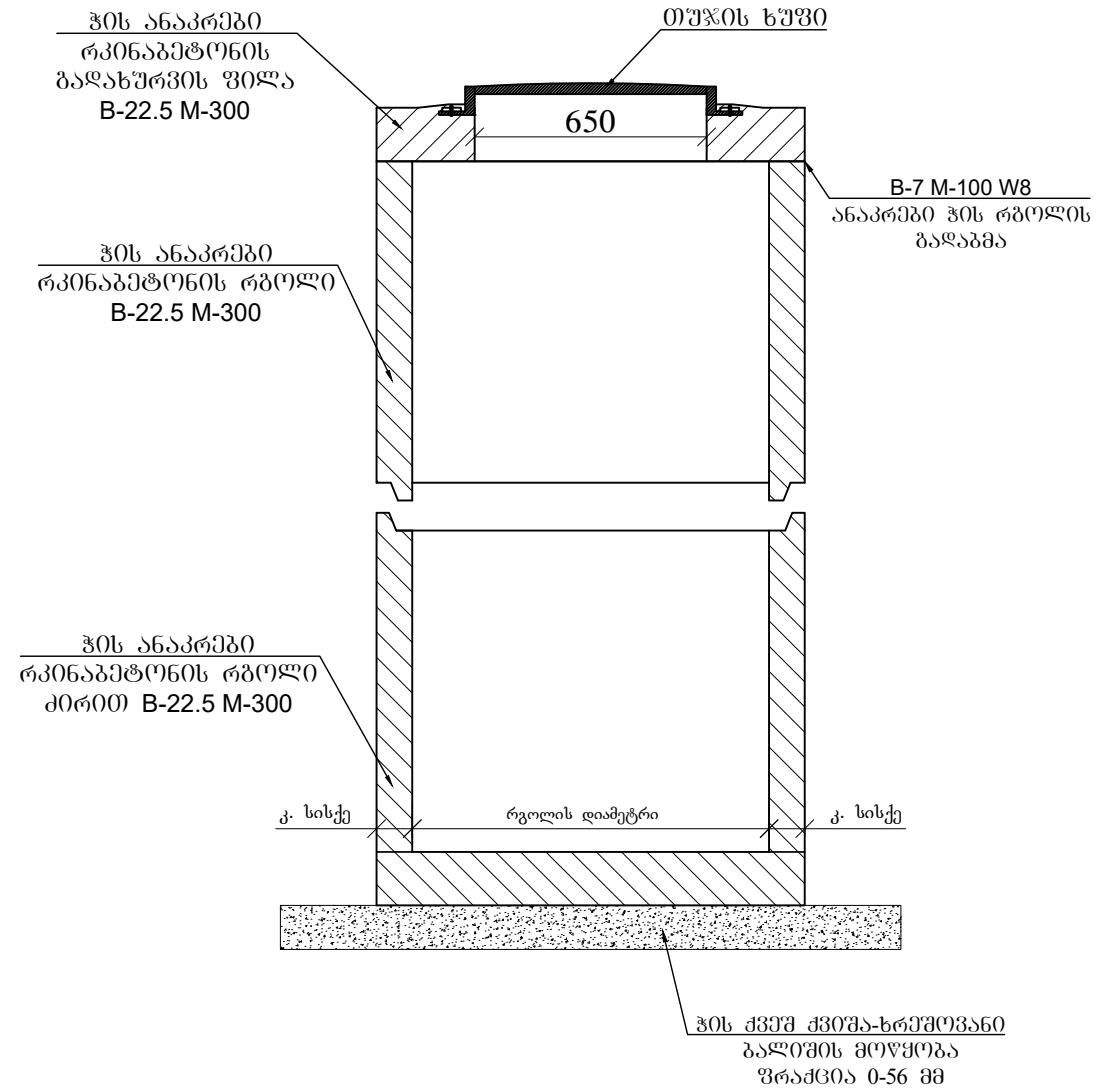



ჭის ბაღაბმის ალბილას პენეტრაციის მოწყობა

თუჯის ხუჭი



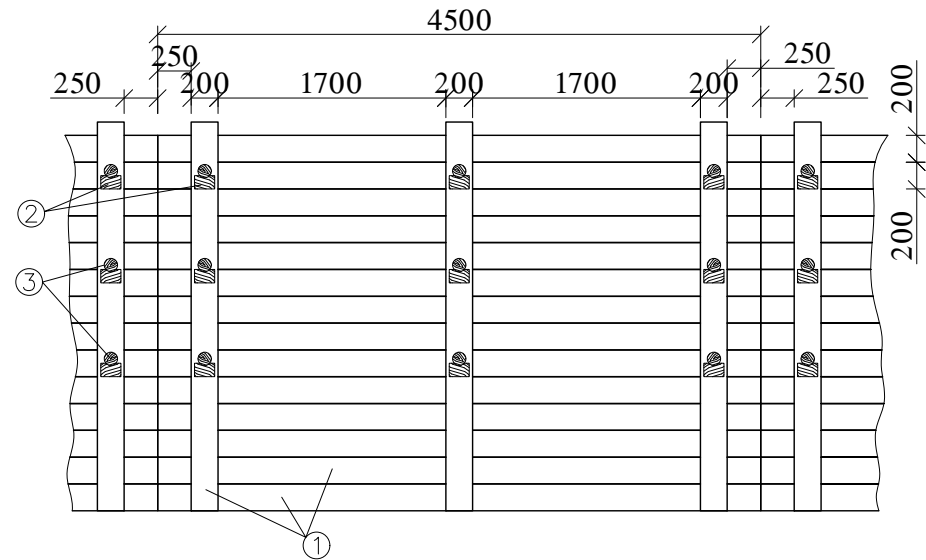
რკინაბეტონის სტანდარტული ჭა



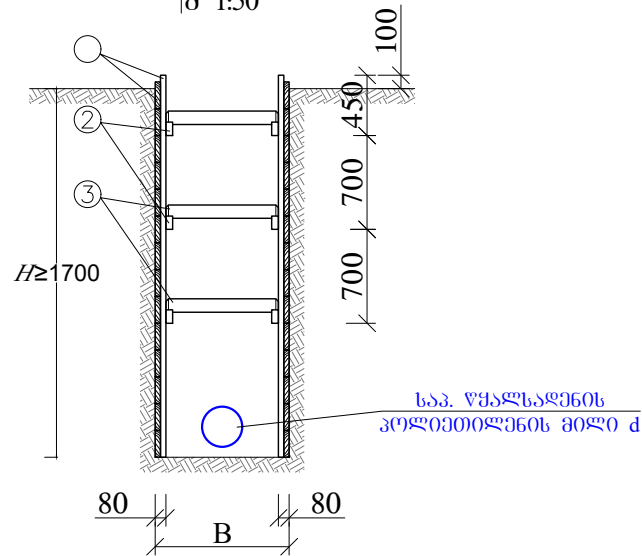
ფორმატი	სტაბია	პარიანტი
A3	მ.პ.	1
პროექტი ადრეგნები:		
შენიშვნები:		
<ol style="list-style-type: none"> ნახების ჩამონათვალი და მოკლე განმარტებით ბარათი იხილეთ ფურ. №1. შენიშვნების დროს დაცული იქნას უსაფრთხოების წესები. სამუშაოების დაწყების წინ გამოიხატოს იქნას არსებული ყველა კომუნიკაციების წარმომადგენლები გადაკვეთის ადგილების დასაზუსტებლად და შესათანხმებლად. არსებულ ქუჩებზე სარეკტო ქსელების მოწყობისას ობიექტის და მიმდებარე შენობა ნაგებობების დეკორაციის და დაზიანებების თავიდან აცილების მიზნით სამუშაოები წარმართოს განსაკუთრებული სიფრთხილი. 		
ლაკვითი	დიდუბა-ჩუღურათის გიზნის სენბრი	
ლაკვითა	GWP-027992 IC21-0480275	
შენიშვნები	 <p>შ.პ.ს. "ჯორჯიან უოთერ ანდ შაუერი" თბილისი, მდგა (შპს) ჯუღელის ქუჩა №10 ბაქოური პასაჟისი და პროპიერაის დეპარტამენტი-საპროექტო სამსახური</p>	
რეპ. ჯგუფის უფროსი	თ. სალია	
პროექტის ხელმძღვანელი	ლ. დოღობერიძე	
შეასრულა	ლ. დოღობერიძე	
შეამოწმა	მ. მოღვაძე	
პროექტი	<p>დიდუბა-ჩუღურათის რაიონში, დიდის მანძის კვარტლის და ლუბიანის მიმართულებაზე გამართვის და სს. პიდრანების მოწყობის პროექტი</p>	
თარიღი	ივლისი 2021	
ნახაზი	<p>რ/გემონის სტანდარტული ჭა: ჭის რგოლებს შორის ჰიდროსაიზოლაციო მასალის მოწყობის კვანძი და დამხმარი სარკველი (FLAP VALVE)</p>	
მასშტაბი	ფურცელი №	ფურცლები
	6-38	39



ბამაბრევის ბრძივი კვითი
მ 1:50

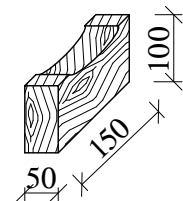
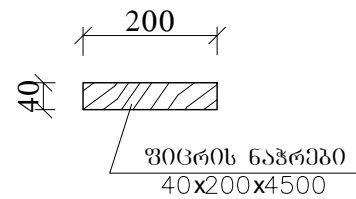


ბამაბრევის ბანძივი კვითი
მ 1:50

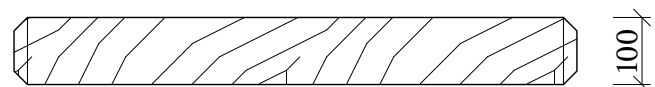


დ ე ტ ა ლ ე ბ ი
მ 1:10

- ① - შიგრის ნაჭერი
- ② - ბამბრჯენის საყრდენი




- ③ - ბამბრჯენი



ბამაბრევის კვანძი ინჟინტარული ფარით



შენიშვნა: ქსელის ჩალრგავება $h \geq 17$ მ-ს შემთხვევაში საჭიროა მიწის თხრილის და ჰის ქვაბულის კედლების ბამაბრევა.

ფორმატი	სტაფია	პარიანტი
A3	მ.პ.	1
პროექტი აღნიშნულია:		
შენიშვნა:		
<ol style="list-style-type: none"> ნახების ჩამონათვალი და მოკლე განმარტებითი ბარათი იხილეთ ფურ. №1. შენიშვნების დროს დაცული იქნას უსაფრთხოების წესები. სამუშაოების დაწყების წინ გამოიხატოს იქნას არსებული ყველა კომუნიკაციების წარმომადგენლები გადაკვეთის ადგილების დასაზუსტებლად და შესათანხმებლად. არსებულ ქუჩებზე საბრუნველ ქსელების მოწყობისას თბექტის და მიმდებარე შენობა ნაგებობების დეფორმაციის და დაზიანებების თავიდან აცილების მიზნით სამუშაოები წარმართოს განსაკუთრებული სიფრთხილი. 		
ლაგვითი	დიდუბა-ჩუღუკათის ბიზნეს ცენტრი	
ლაგვითი	GWP-027992 IC21-0480275	
შენიშვნა	 <p>შ.პ.ს. "ჯორჯიან უოთერ ანდ შაუერი" თბილისი, მუდგა (მზია) ჯუღელის ქუჩა №10 ბაინიური ენსაპირიის და პროექტირების დაარსებები-საპროექტო სასახური</p>	
რეპ. ჯგუფის უფროსი	თ. სალაია	
პროექტის ხელმძღვანელი	ლ. დოლობერიძე	
შეასრულა	ლ. დოლობერიძე	
შეამოწმა	მ. მოღვაძე	
პროექტი	<p>დიდუბა-ჩუღუკათის რაიონში, დიდუბის მუნიციპალიტეტის და ლუბლიანის მიმართულაზე ბამაბრევის და სპ. პილარების მოწყობის პროექტი</p>	
თარიღი	ივლისი 2021	
ნახაზი		
<p>მიწის თხრილის და მის ქვაბულის ბამაბრევის კვანძი</p>		
მასშტაბი	ფურცელი №	ფურცლები
	6-39	39



შპს "ჯორჯიან უოთერ ენდ ფაუნდრი"

ტექნიკური ექსპერტიზის და პროექტირების დაპარტამენტი
საპროექტო სამსახური

**დიღუბა-ჩუღურეთის რაიონში, დიღვის მასივის კვარტლების და
ლუბლიანას მიმართულებაზე გამრეცხებისა და სან. ჰიდრანტების
მონყობის პროექტი**

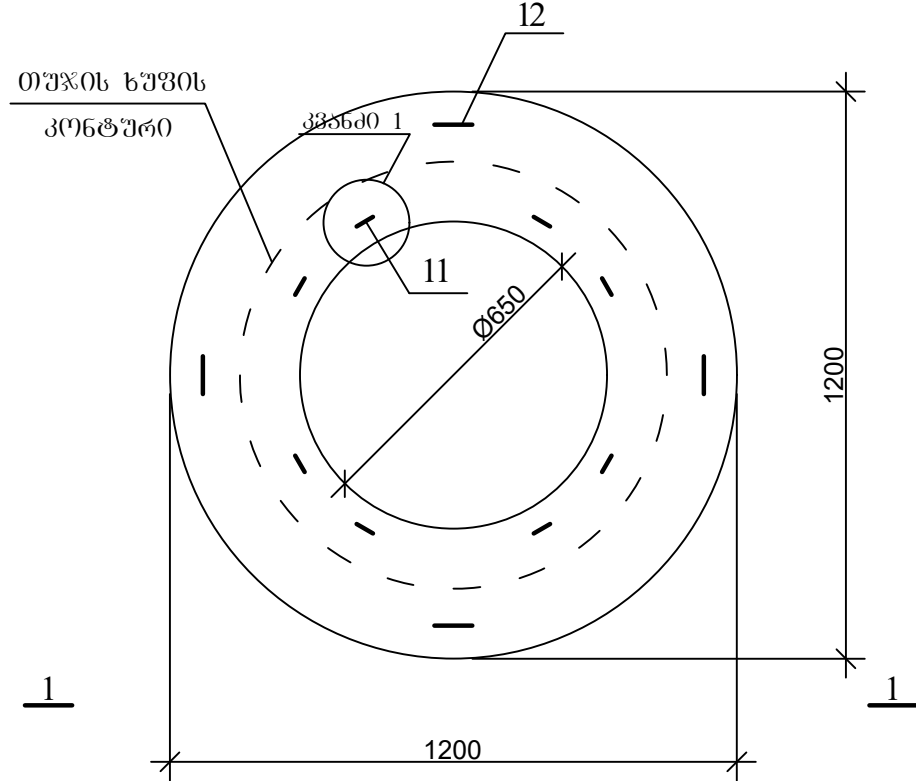
კონსტრუქციული ნაწილი

თბილისი 2020

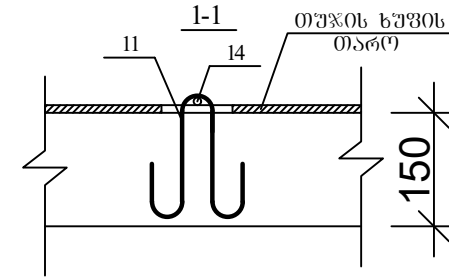
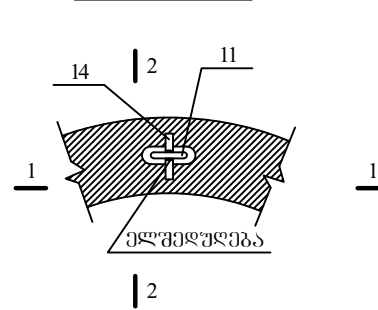
დაკვეთა №	GWP-027992 IC21-0480275
სტადია	მუშა პროექტი (მპ)

**ანაკრები რკინაბეტონის ჭა D=1000 მმ;
D=1500 მმ და D=2000 მმ
წყალგრომის ჭა**

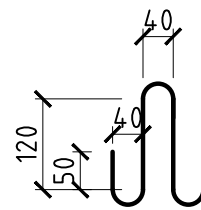
ჭის ანაკრები რკინაბეტონის გადახურვის ფილა
(საყალიბე ნახაზი)



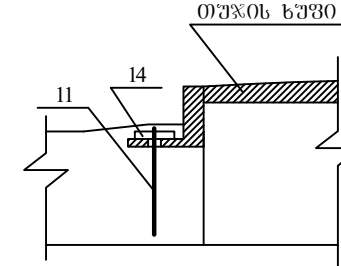
კვანძი 1



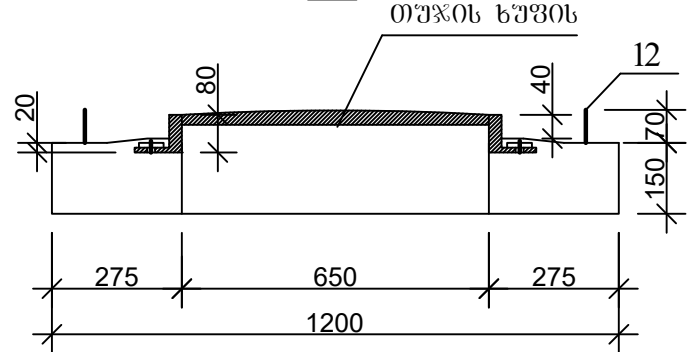
პრ.11



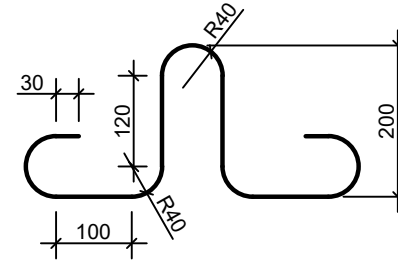
2-2




1-1

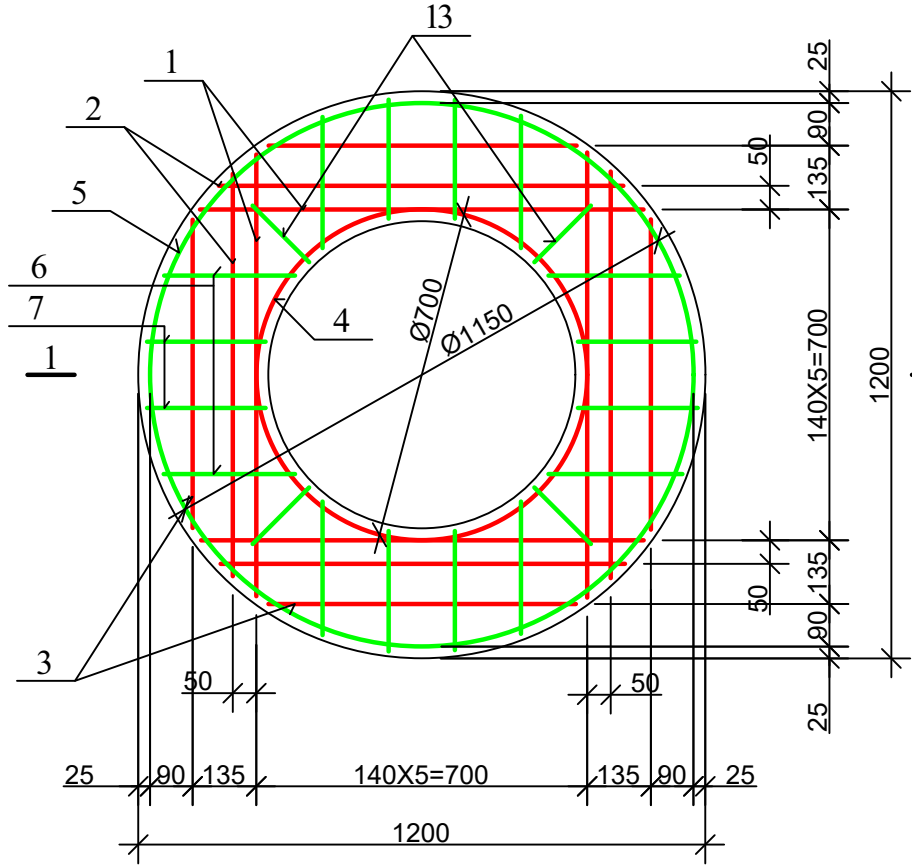


პრ.12

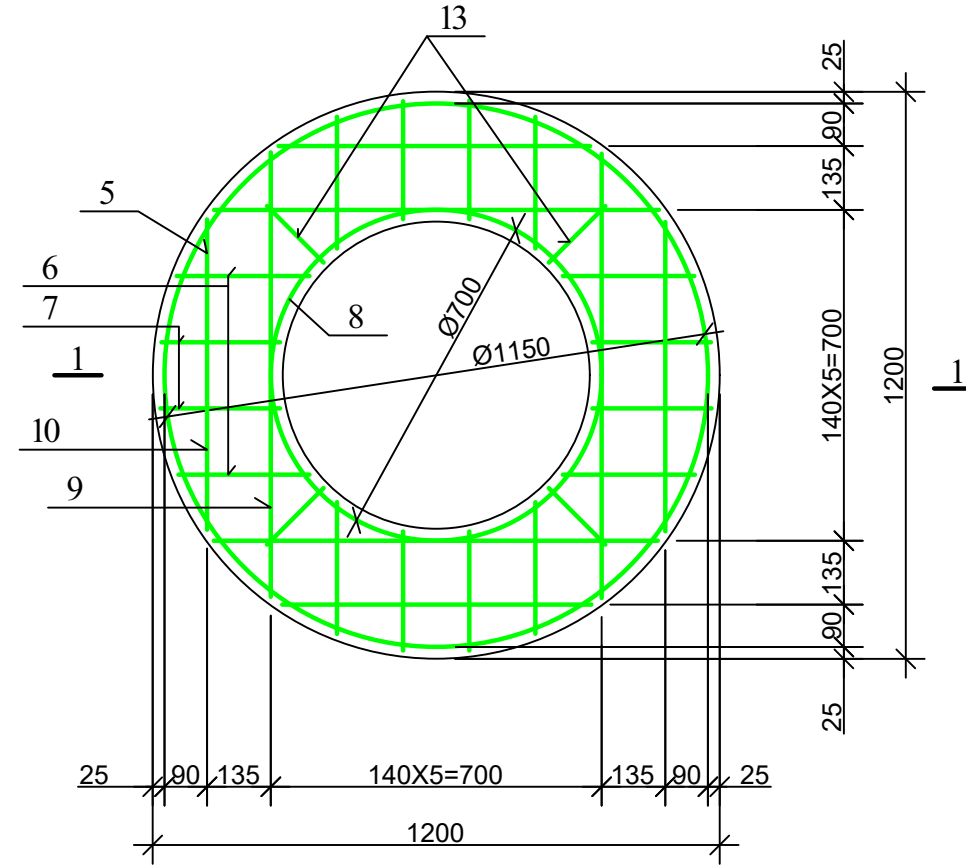


ფორმატი	სტაფია	პარიანტი
A3	მ.კ.	1
პრობოტი აღნიშვნები:		
შენიშვნები:		
ლაგვითი	დიღუბა-ჩუღუბათის გიუნესტანერი	
ლაგვითი	GWP-027992 IC21-0480275	
შენიშვნები	 <p>შ.პ.ს. "ჯორჯიან უოთერ ენდ ფაერი" თბილისი, მეღვა (შხია) ჯუღუღის ქუჩა №10 გეოგრაფიული მდებარეობის და პროექტირების დაპროექტების-საპროექტირების სამსახური</p>	
რმა. საშხ. უფრესი	თ. სალია	
პროექტის ხელმძღვანელი	ლ. დოღობერიძე	
შეასრულა	ბ. გელაშვილი	
შეამოწმა		
პროექტი	<p>დიღუბა-ჩუღუბათის რაიონი, დიღუბის მასივის კვარტლების და ლუბლიანას მიმართულებაზე გამრეხებისა და სხვ. პიღრანების მოწყობის პროექტი</p>	
თარიღი	ივლისი 2021	
ნახაზი		
<p>ჭის ანაკრები რკინაბეტონის გადახურვის ფილა D=1000 მმ (საყალიბე ნახაზი)</p>		
მასშტაბი	ფურცელი №	ფურცლები
	სკ-2	17

ჭის ანაკრები რკინაბეტონის გადახურვის ფილა
(ქვედა შრის არმირება)



ჭის ანაკრები რკინაბეტონის გადახურვის ფილა
(ზედა შრის არმირება)

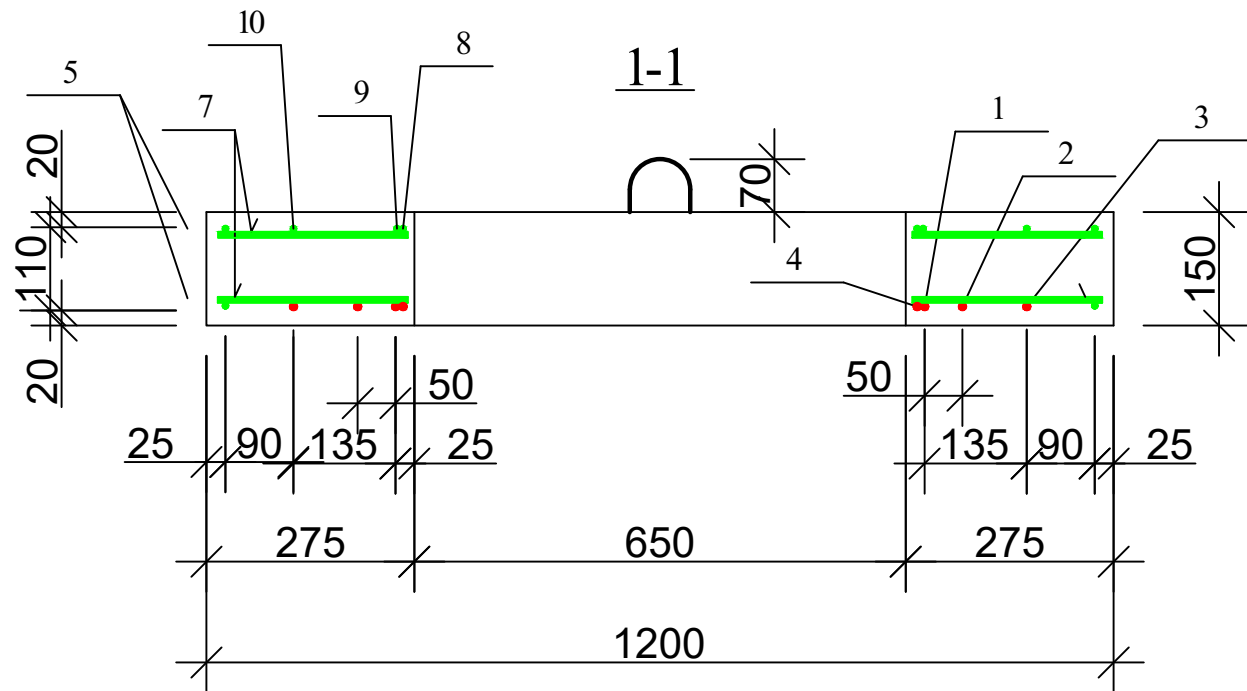


დეტალების უწყისი

პოზ.	მ ს კ ი ზ ი
4	$D=700$ 100
5	$D=1150$ 100
8	$D=700$ 100
9	940 115

ჭის ანაკრები რკინაბეტონის გადახურვის ფილის სპეციფიკაცია

პოზ.	ა ღ ნ ი შ ვ ნ ა	დ ა ს ა ხ ე ლ ე ბ ა	რ ა რ (ლ)	მ ა ს ა მ რ თ. კგ	შ ე ნ ი შ ვ ნ ა
<u>დეტალები</u>					
1		Φ 10 A500c L=940	4	0.58	2.33კგ
2		L=860	4	0.53	2.13კგ
3		L=650	4	0.40	1.60კგ
4*		L=2300	1	1.43	1.43კგ
14		L=100	8	0.06	0.5კგ
5*		Φ 8 A240c L=3710	2	1.48	2.97კგ
6		L=280	16	0.11	1.79კგ
7		L=250	16	0.10	1.60კგ
8*		L=2300	1	0.92	0.92კგ
9*		L=1170	4	0.47	1.87კგ
10		L=650	4	0.26	1.04კგ
11*		L=600	8	0.24	1.92კგ
12*		L=1005	4	0.4	1.60კგ
13		L=170	8	0.07	0.56კგ
<u>მასალები</u>					
		ბეტონი კლასი00 B22.5			0.12 მ ³



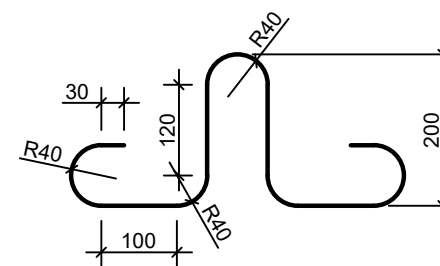
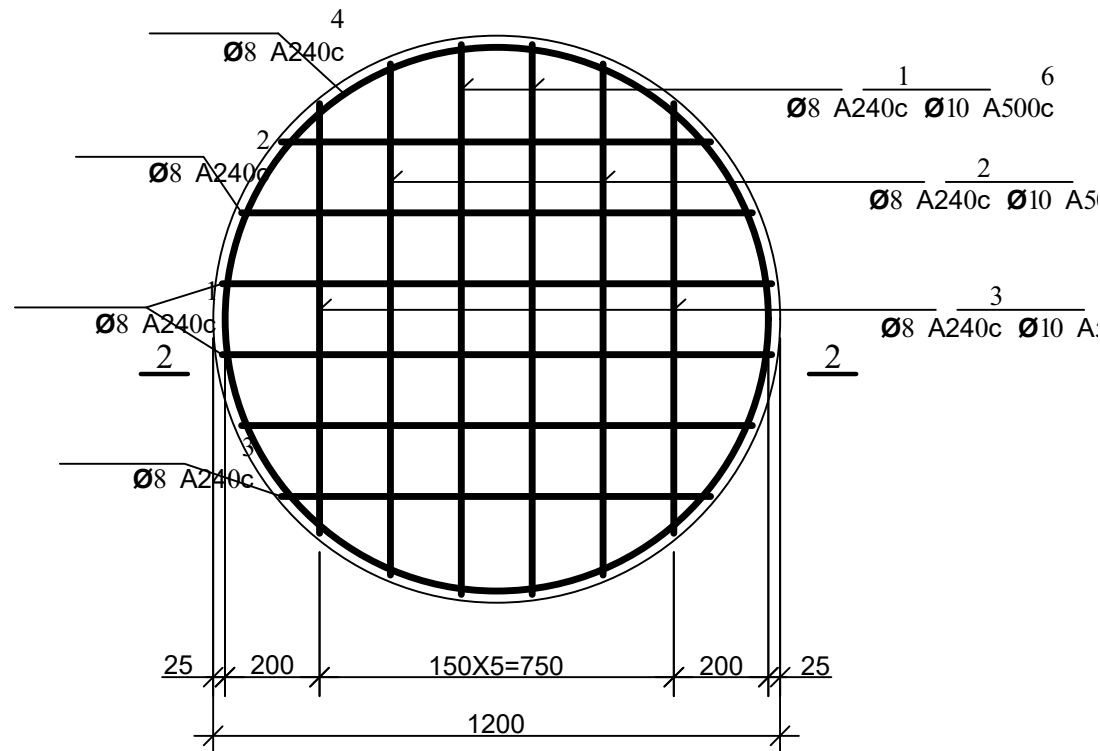
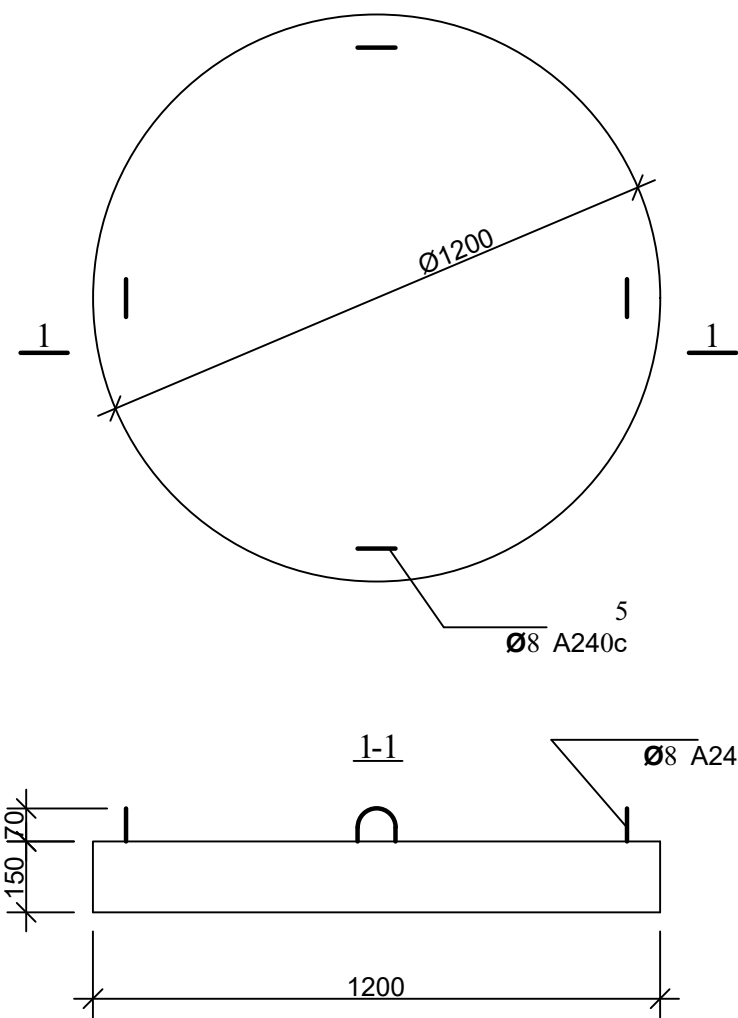
ფორმატი	სტაფია	პარიანტი
A3	მ.პ.	1
პრობოტი აღნიშვნა:		
შენიშვნა:		
ლაგვითი	დიდება-ჩუღართის გიუნესტერი	
ლაგვითი	GWP-027992 IC21-0480275	
შენიშვნა	<p>შ.პ.ს. "ჯორჯიან უოთერ ანდ ფაერი" თბილისი, მეფის (შხია) ჯუღელის ქუჩა №10 გამყარებული და უსაფრთხო და უსაფრთხო-საპროექტო სერვისი</p>	
რეა. საშ. უწყისი	თ. სავია	
პროექტის ხელმძღვანელი	ლ.ლოგოპოტიძე	
შეასრულა	ბ. გელაშვილი	
შეამოწმა		
პროექტი	დიდება-ჩუღართის რაიონში, დიღმის მასივის კვარტალის და ლუბლიანის მიმართულებაზე გამრეხებისა და სხ. პილანების მოწყობის პროექტი	
თარიღი	ივლისი 2021	
ნახაზი		
ჭის ანაკრები რკინაბეტონის გადახურვის ფილა D=1000 მმ (არმირება); სპეციფიკაცია		
მასშტაბი	ფურცელი №	ფურცლები
	სკ-3	17

ჭის ანაკრები რკინაბეტონის ძირი D=1000
(საყალიბი ნახაზი)

არშირება

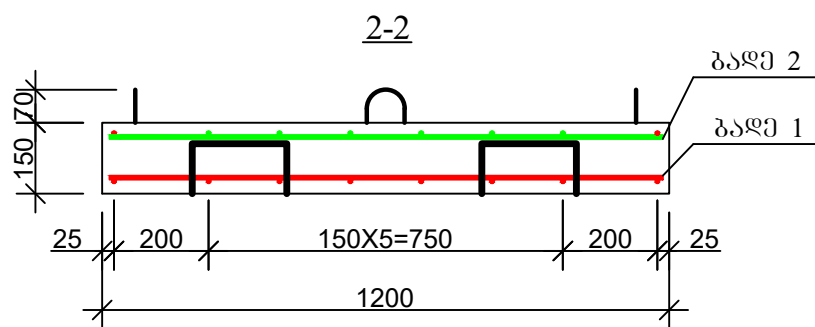
ბაღე 1; ბაღე 2

პოზ. 5




დეტალების უწყისი

პოზ.	ქ ს კ ი ზ ი
4	
9	

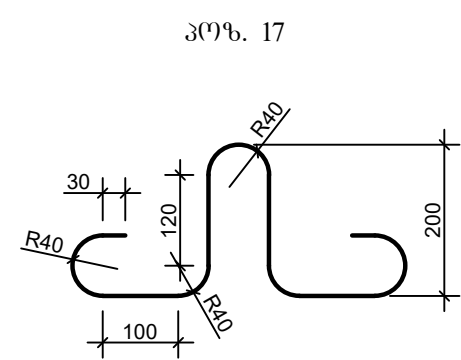
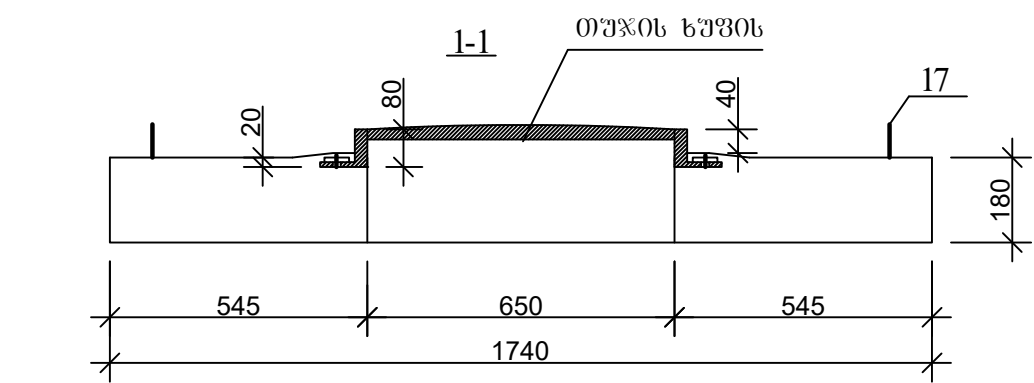
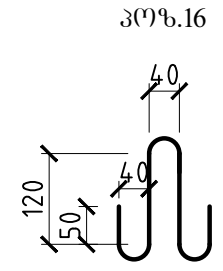
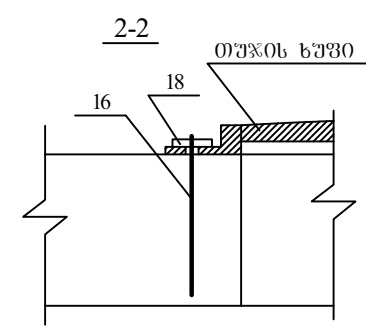
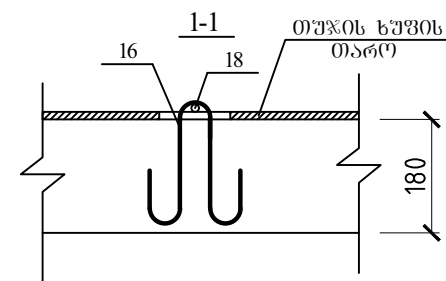
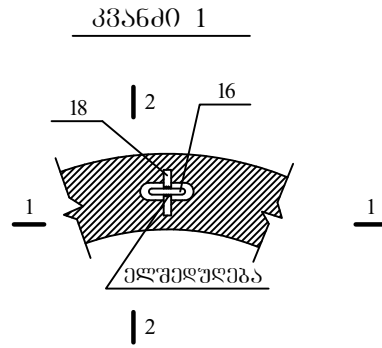
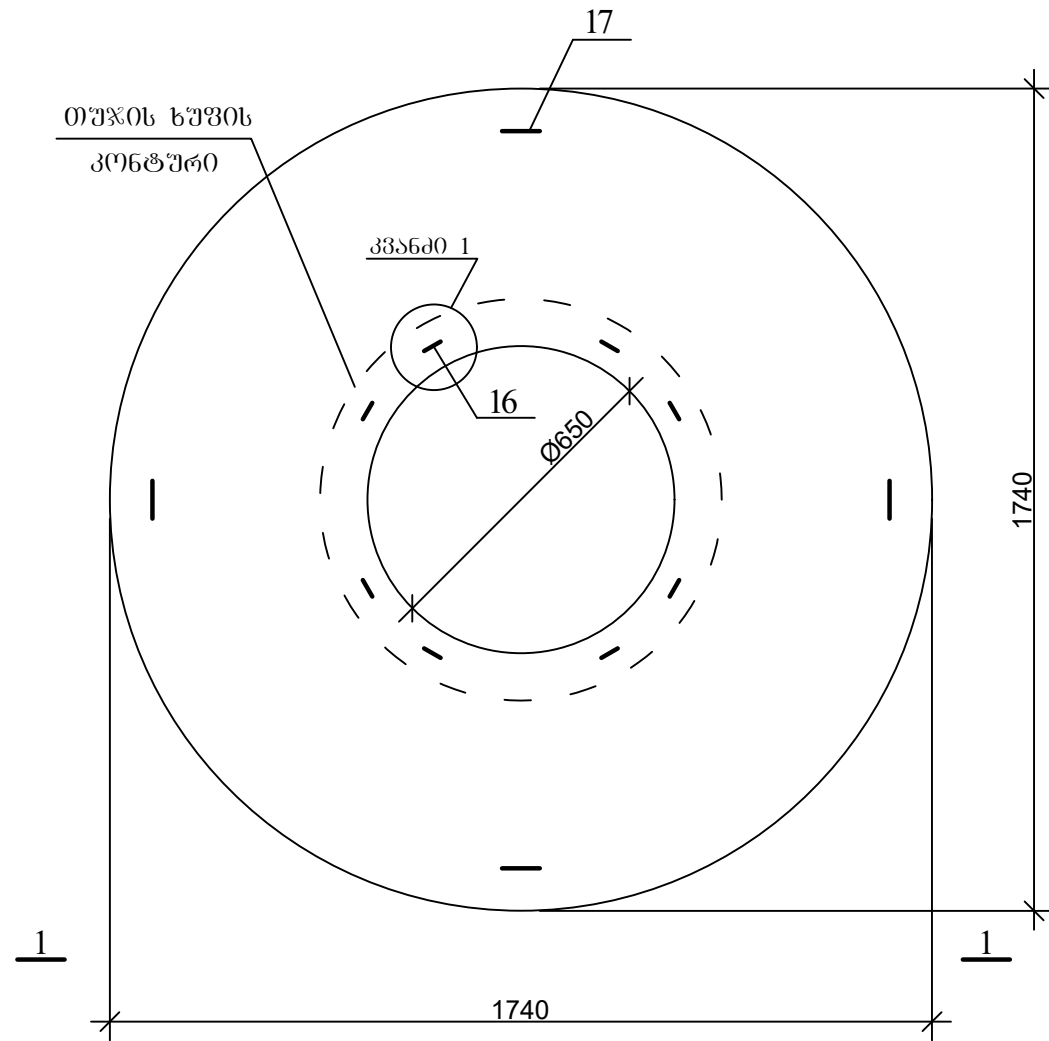



ჭის ანაკრები რკინაბეტონის ძირის სპეციფიკაცია

პოზ.	აღნიშვნა	დასახელება	რაოდ.	მასა ერთ. კმ	შენიშვნა
<u>დეტალები</u>					
1	ბაღე 1	Φ 8 A240c L=1160	4	0.46	1.84 კმ
2	ბაღე 1	L=1080	4	0.43	1.72 კმ
3	ბაღე 1	L=910	4	0.36	1.44 კმ
4*		L=3560	2	1.42	2.85 კმ
5*		L=1005	4	0.4	1.60 კმ
9*		L=780	4	0.31	1.25 კმ
6	ბაღე 2	Φ 10 A500c L=1160	4	0.72	2.88 კმ
7	ბაღე 2	L=1080	4	0.67	2.68 კმ
8	ბაღე 2	L=910	4	0.56	2.26 კმ
<u>მასალები</u>					
		ბეტონი კლასი B22.5			0.17 მ ³

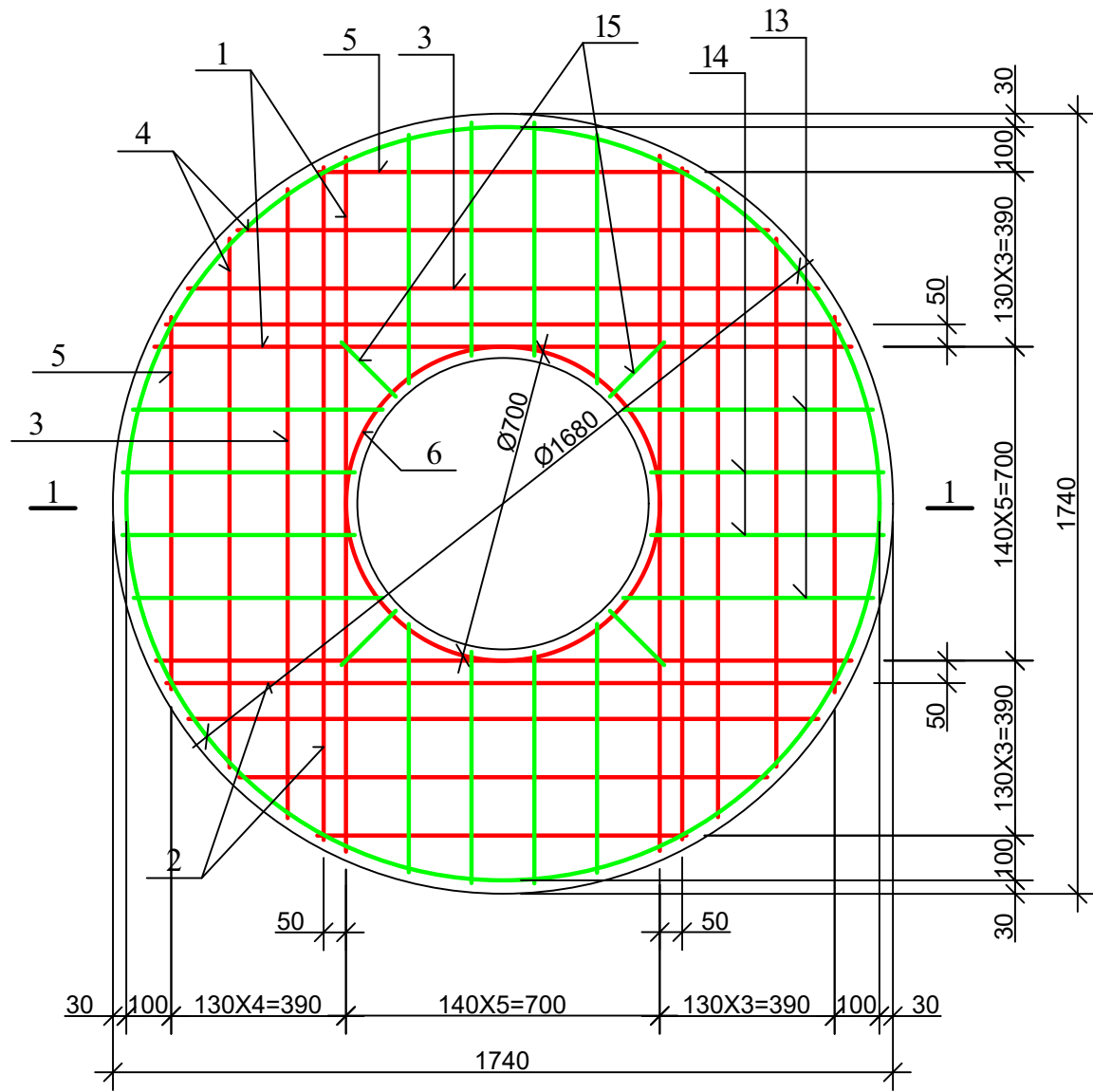
ფორმატი	სტაფია	ვარიანტი
A3	მ.პ.	1
პროექტი აღნიშვნა:		
შენიშვნა:		
ლაგვითა	დიდება-ჩუღრეთის გიუნესტენტრი	
ლაგვითა	GWP-027992 IC21-0480275	
შენიშვნა		
შენიშვნა	შ.პ.ს. "გვირგვინი უფრო მეტი წყალი" თბილისი, მეფის (შხია) ჯუღელის ქუჩა №10 გენიკური ექსპერტიზის და პროექტირების დაარსებები-საარქიტექტორო სასახური	
რეზ. სამსახ. უფროსი	თ. საღია	
პროექტის ხელმძღვანელი	ლ. დოღოპერიძე	
შეასრულა	ბ. გელაშვილი	
შეამოწმა		
პროექტი	დიდება-ჩუღრეთის რაიონში, დიდის მასივის კვარტლის და ლუბიანას მიმართულებაზე გამართვის და სს. პიღრანების მოწყობის პროექტი	
თარიღი	ივლისი 2021	
ნახაზი		
ჭის ანაკრები რკინაბეტონის ძირი D=1000 მმ		
მასშტაბი	ფურცელი №	ფურცლები
	სკ-5	17

ჰის ანაკრები რკინაბეტონის გადახურვის ფილა
(საყალიბი ნახაზი)

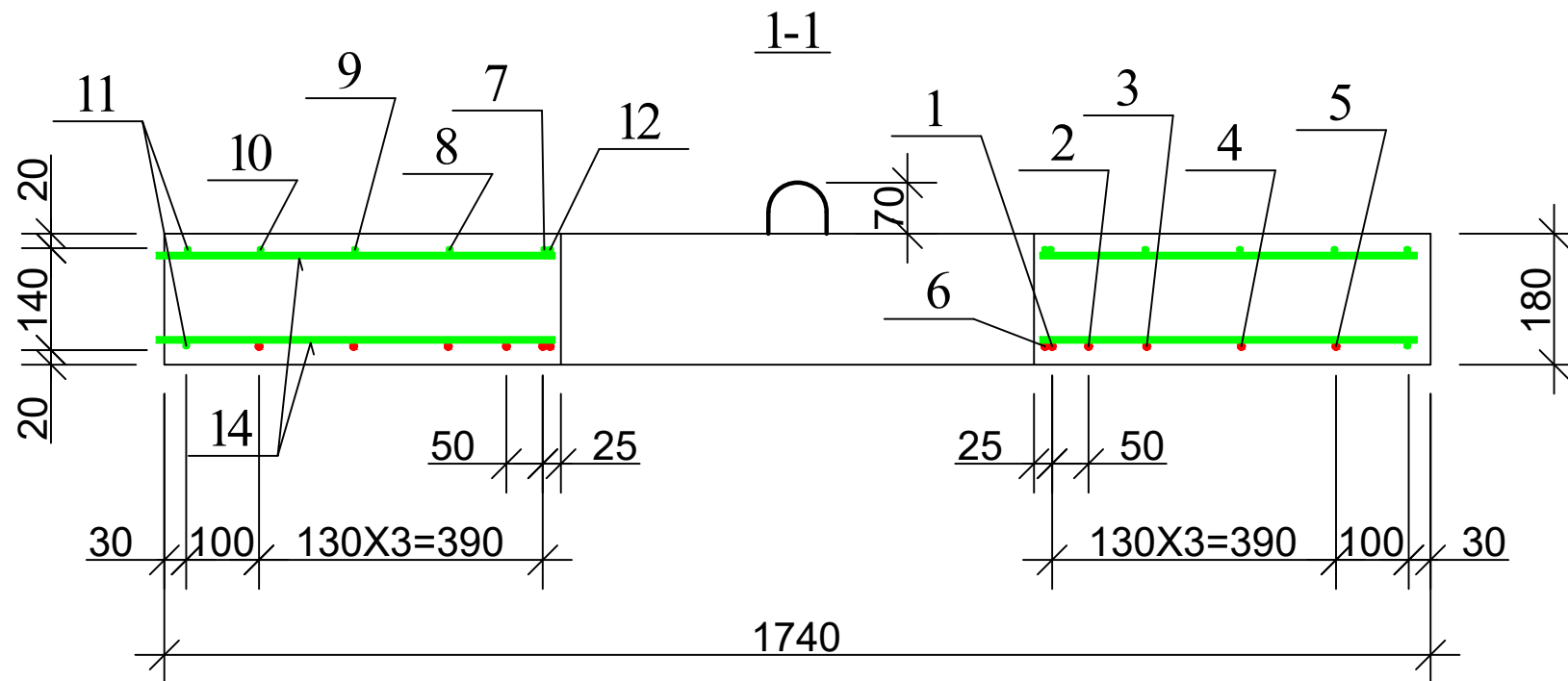
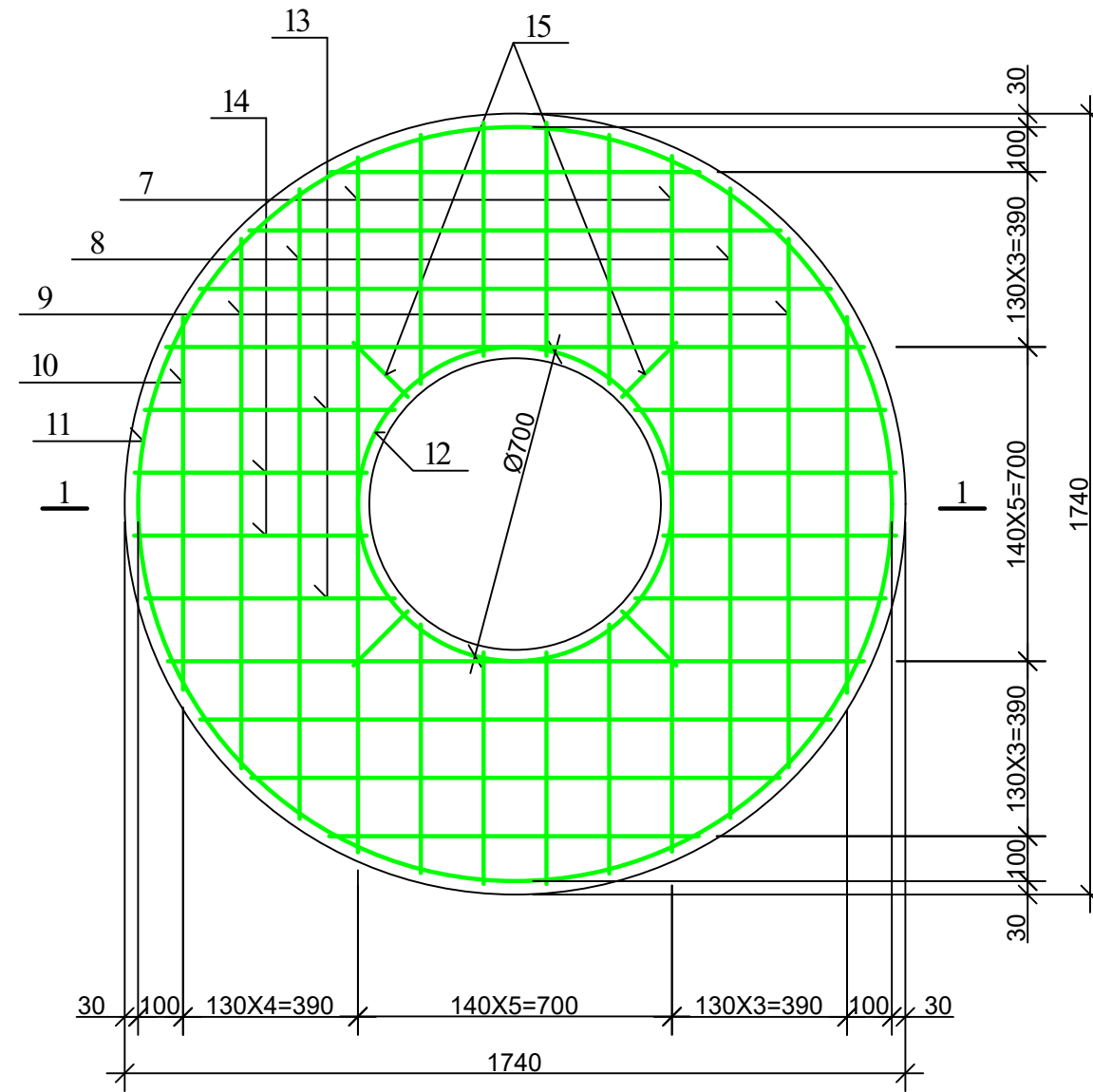



ფორმატი	სტაფია	პარიანტი
A3	მ.კ.	1
პრობოტი აღნიშვნები:		
შენიშვნები:		
ლაგვითი	დიდება-ჩუღრათის გიუნესტერი	
ლაგვითი	GWP-027992 IC21-0480275	
შენიშვნები	 <p>შ.პ.ს. "ჯორჯიან უოთერ ენდ ფაერი" თბილისი, მედია (შხია) ჯუღელის ქუჩა №10 გეოგრაფიული მდებარეობის და პროექტირების დაპროექტირების-საპროექტირების სამსახური</p>	
რმა. საგნ. უწყისი	თ. სტაფია	
პროექტის ხელმძღვანელი	ლ. დოლოგინიძე	
შეასრულა	ბ. გელაშვილი	
შეამოწმა		
პროექტი	<p>დიდება-ჩუღრათის რაიონში, დიღვის მანქანის კვარტლის და ლუბიანას მიმართულებაზე გამრეხებისა და სან. ჰიდრანტების მოწყობის პროექტი</p>	
თარიღი	ივლისი 2021	
ნახაზი		
<p>ჰის ანაკრები რკინაბეტონის გადახურვის ფილა D=1500 მმ (საყალიბი ნახაზი)</p>		
მასშტაბი	ფურცელი №	ფურცლები
	სკ-6	17

ჭის ანაკრები რკინაბეტონის გადახურვის ფილა
(ძველა შრის არმირება)



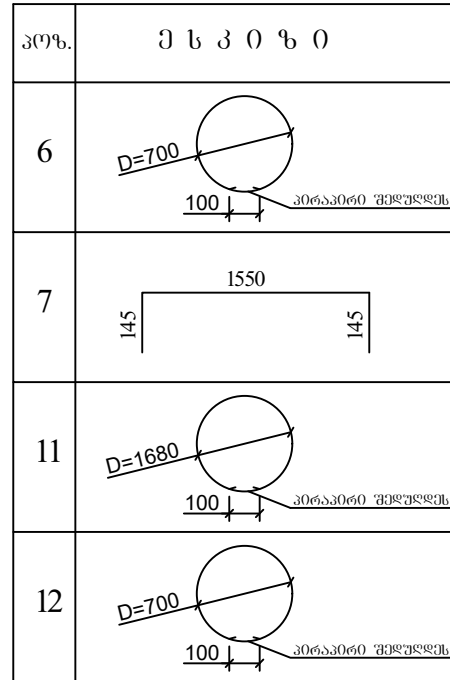
ჭის ანაკრები რკინაბეტონის გადახურვის ფილა
(ახლა შრის არმირება)




ფორმატი	სტაფია	პარიანტი
A3	ა.პ.	1
პრობოტი აღნიშვნები:		
შენიშვნები:		
ლაგვითი	დიდება-ჩუღრათის გინენსენბრი	
ლაგვითი	GWP-027992 IC21-0480275	
შენიშვნები	 <p>შ.პ.ს. "ჯორჯიან უოთერ ანდ ფაერი" თბილისი, მეფის (შხია) ჯუღელის ქუჩა №10 გეოქოლოგიური და გეოქოლოგიური დავარებადები-საარქიტექტორო სამსახური</p>	
რმა. საშხა. უფროსი	თ. სალთა	
პროექტის ხელმძღვანელი	ლ. ლომოვარიძე	
შეასრულა	ბ. გელაშვილი	
შეამოწმა		
პროექტი	<p>დიდება-ჩუღრათის რაიონში, დიდუის მანივის კვარტლის და ლუბლიანის მიმართულებაზე გამრეხებისა და სხვ. პიღრანების მოწყობის პროექტი</p>	
თარიღი	ივლისი 2021	
ნახაზი		
ჭის ანაკრები რკინაბეტონის გადახურვის ფილა D=1500 მმ (არმირება)		
მასშტაბი	ფურცელი №	ფურცლები
	სკ-7	17

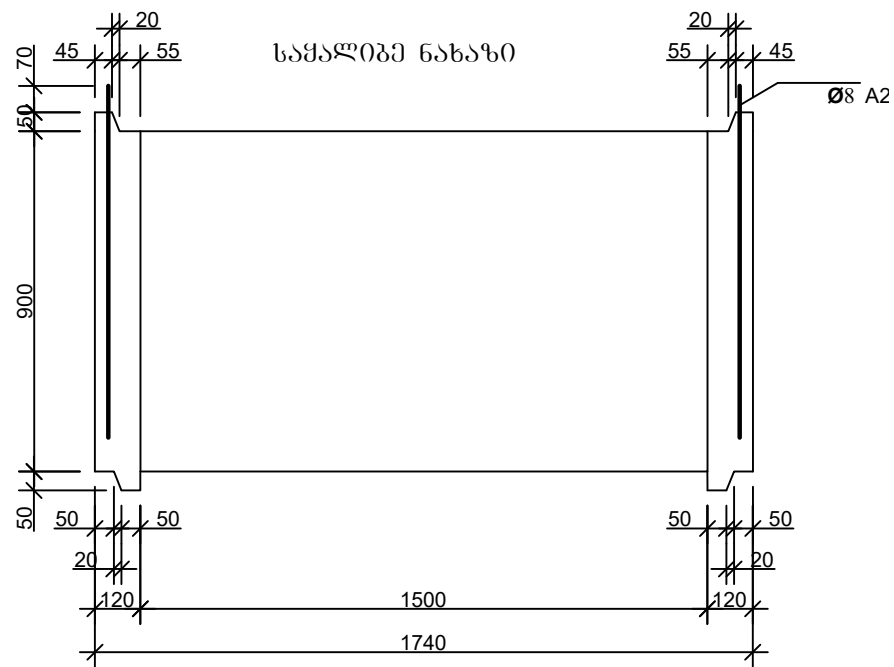
ჭის ანაკრები რკინაბეტონის გადახურვის ფილის სპეციფიკაცია

დეტალების უწყისი

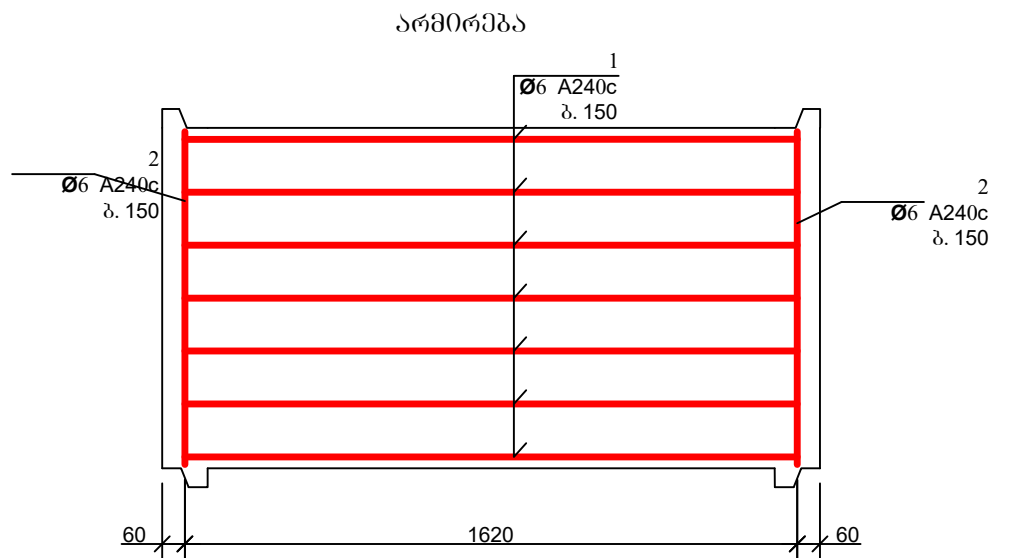


პოზ.	აღნიშვნა	დასახელება	რაოდ.	მასა ერთ. კვ	შენიშვნა
<u>დეტალები</u>					
1		Φ 12 A500c L=1550	4	1.38	25.05 კვ
2		L=1500	4	1.34	
3		L=1410	4	1.25	
4		L=1180	4	1.05	
5		L=820	4	0.73	
6*		L=2300	1	2.05	
7*		Φ 8 A240c L=1840	4	0.74	24.62 კვ
8		L=1410	4	0.56	
9		L=1180	4	0.47	
10		L=820	4	0.33	
11*		L=5380	2	2.15	
12*		L=2300	1	0.92	
13		L=560	16	0.22	
14		L=520	16	0.21	
15		L=170	8	0.07	
16*		L=600	8	0.24	
17*		L=1005	4	0.4	
18		Φ 10 A500c L=100	8	0.06	
<u>მასალები</u>					
		ბეტონი კლასი B22.5			0.37 მ ³

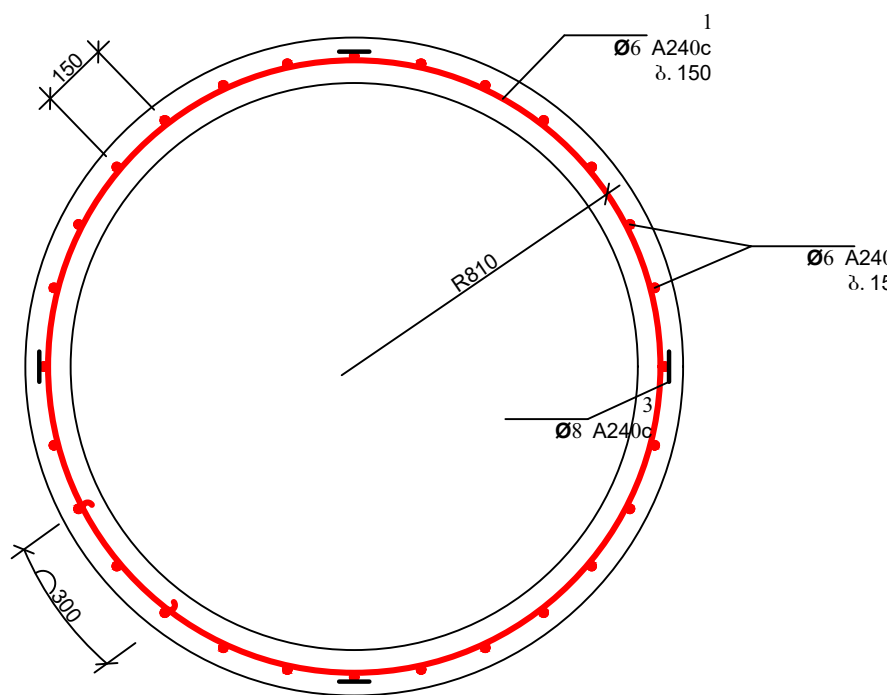
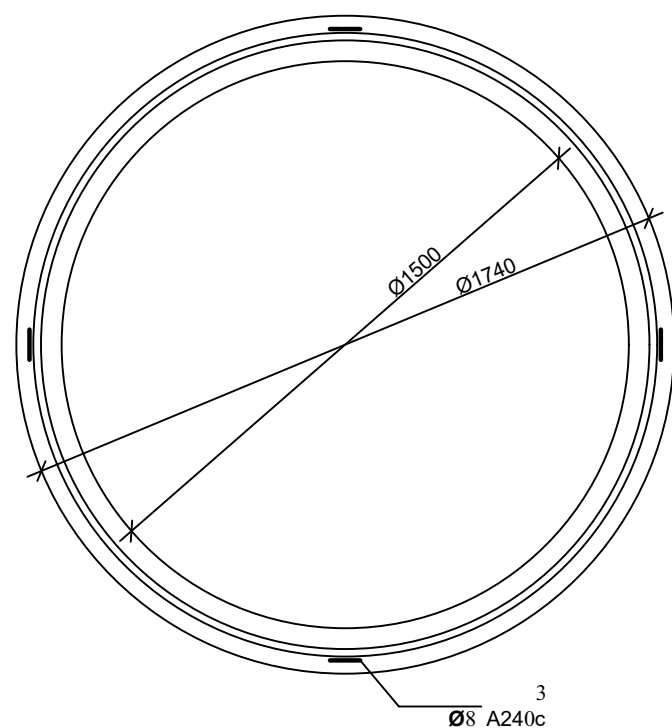
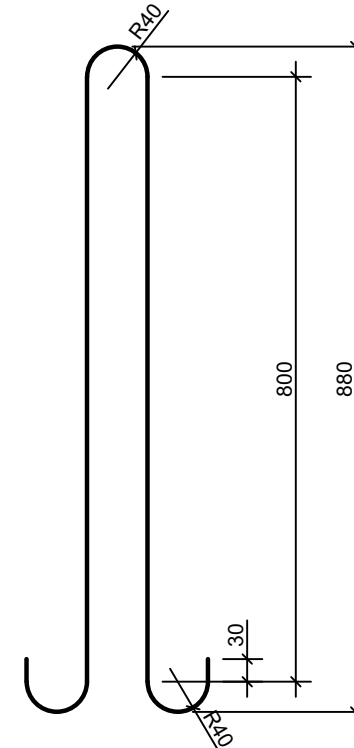
ფორმატი	სტაფია	პარიანტი
A3	მ.პ.	1
პრობოტი აღნიშვნები:		
შენიშვნები:		
ლაკვიტი	დიდება-ჩუკრეთის გინეოსტრუქტორი	
ლაკვიტია	GWP-027992 IC21-0480275	
შემსრულებელი	 შ.პ.ს. "ჯორჯიან უოთერ ენდ ფაუერ" <small>თბილისი, მედია (მზია) ჯუღელის ქუჩა №10</small> გამყარებული ინჟინერინგის და პროექტირების დაპროექტირების-საპროექტირების სასწრაფო	
რეაბ. საშ.ს. უფროსი	თ. სალია	
პროექტის ხელმძღვანელი	ლ. დოლოგინიძე	
შეასრულა	ბ. გელაშვილი	
შეამოწმა		
პროექტი	დიდება-ჩუკრეთის რაიონში, დიდი მანისის კვარტალის და ლუბლიანის მიმართულებით გამყარებისა და სან. პილანების მოწყობის პროექტი	
თარიღი	ივლისი 2021	
ნახაზი		
ჭის ანაკრები რკინაბეტონის გადახურვის ფილის სპეციფიკაცია		
მასშტაბი	ფურცელი №	ფურცლები
	სკ-8	17



სამკალიბრე ნახაზი



პოზ. 3



ჭის ანაკრები რკინაბეტონის რბოლის სექციური გეგმა

დეტალების უწყისი

პოზ.	ქსეტი
1	

პოზ.	აღნიშვნა	დასახელება	რაოდ.	მასა ერთ. კმ	შენიშვნა
<u>დეტალები</u>					
1*		Φ 6 A240c L=5550	7	1.23	8.62 კმ 15.19 კმ
2*		L=870	34	0.19	
3*		Φ 8 A240c L=1980	4	0.79	3.17 კმ
<u>მასალები</u>					
		ბეტონი კლასი B22.5			0.58 მ ³

ფორმატი	სტალია	ვარიანტი
A3	მ.ა.	1

პროექტი აღნიშნულია:

შენიშვნები:

ლაკვეთი

დიღუბა-ჩუღურეთის გიზენსენერი

ლაკვეთა

GWP-027992
IC21-0480275

შემსრულებელი

შ.პ.ს. "ჯორჯიან უოთერ ანდ ენერჯი"
თბილისი, მეფის (მზა) ვუდედის ქუჩა №10
გეოგრაფიული ინფორმაციის და პროექტირების
დაარსებები-საარსებო სამსახური

რეაბ. სამსახ. უწყისი	თ. სალია
პროექტის ხელმძღვანელი	დ. ლომიძე
შეამოწმა	გ. გელაშვილი

პროექტი

დიღუბა-ჩუღურეთის რაიონში, დიღუბის მასივის კვარტლის და ლუბლიანის მიმართულებაზე გამრეხებისა და სან. პილარების მოწყობის პროექტი

თარიღი

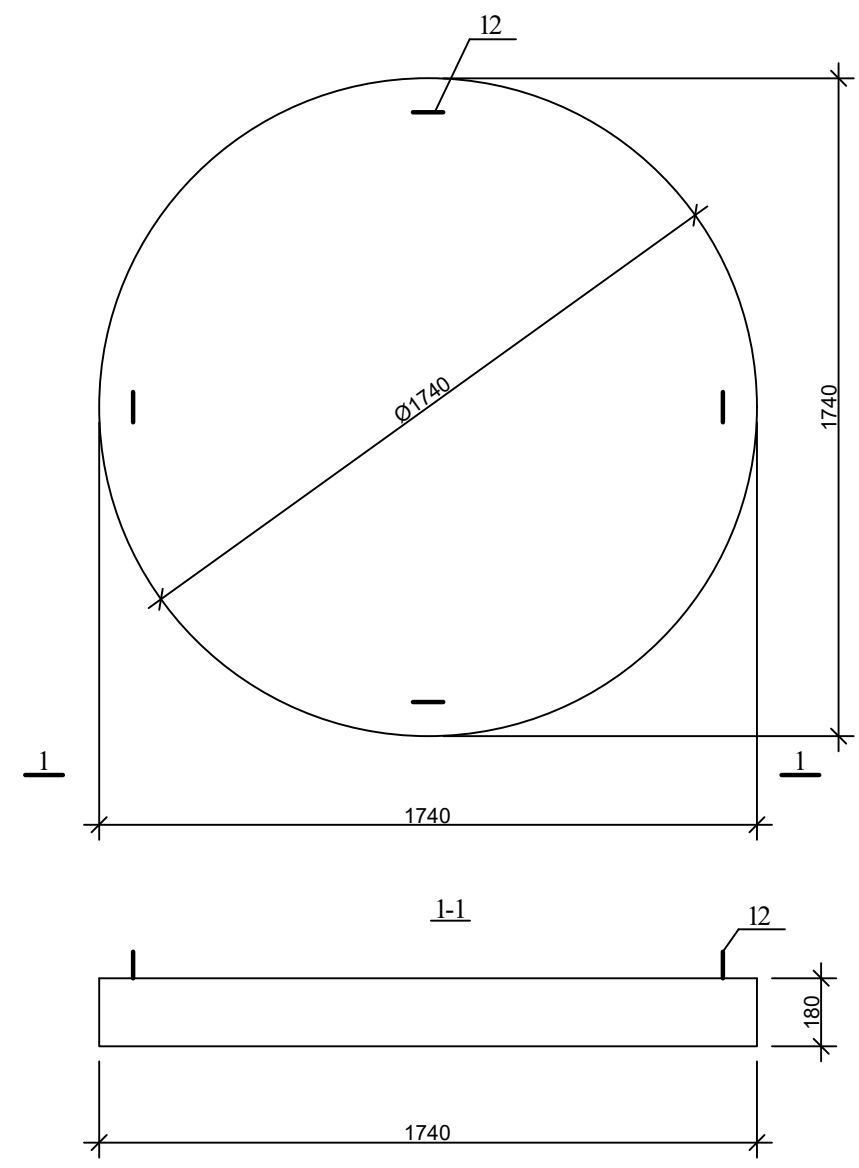
ივლისი 2021

ნახაზი

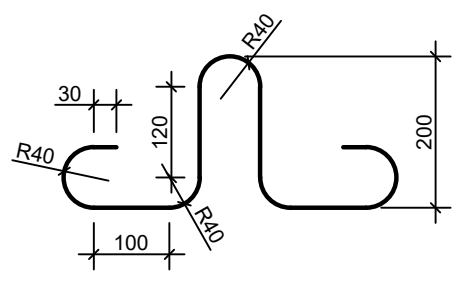
ჭის ანაკრები რკინაბეტონის რბოლი D=1500 მმ H=900 მმ

მასშტაბი	ფურცელი №	ფურცლები
	სკ-9	17

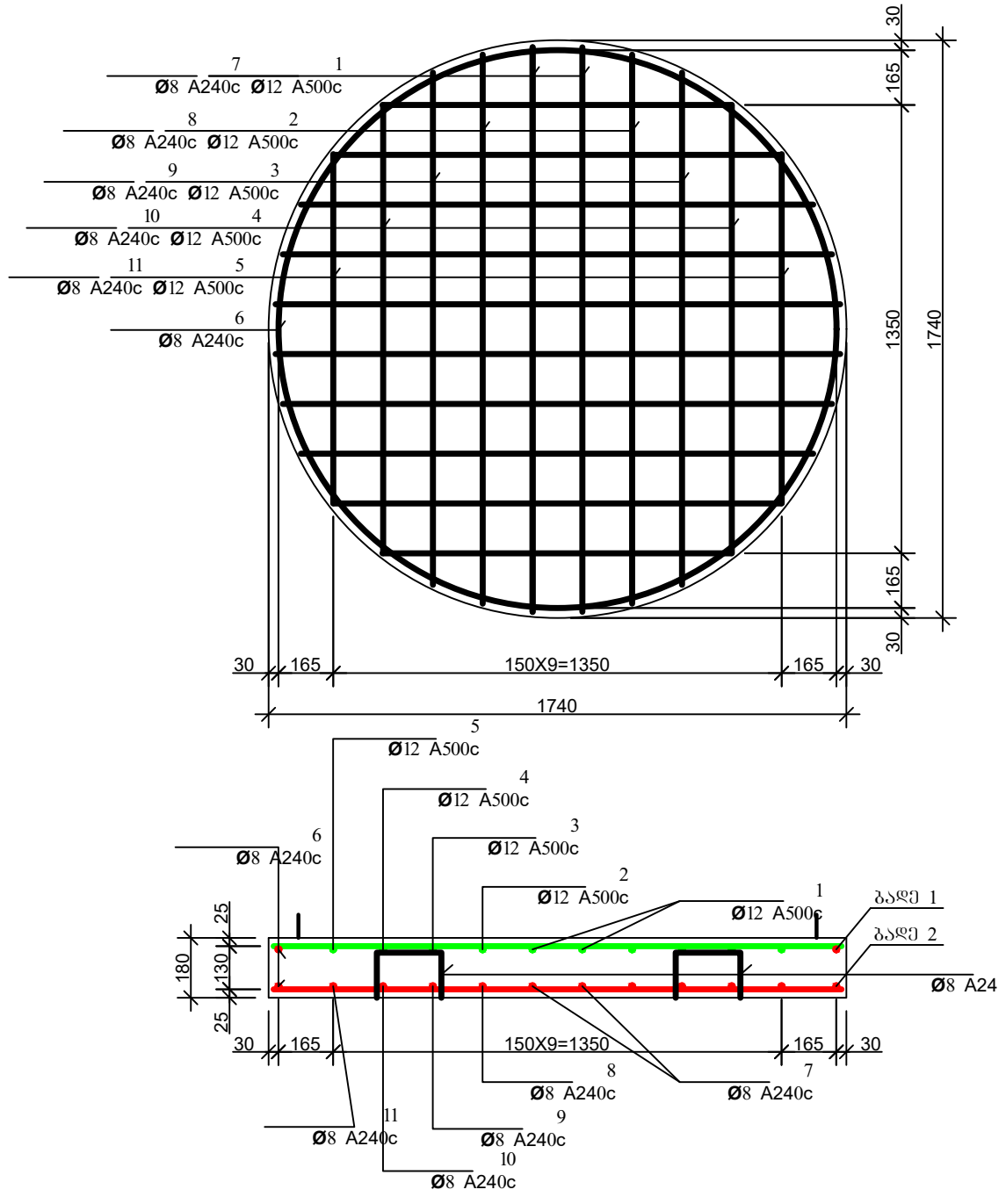
ჭის ანაკრები რკინაბეტონის ძირი D=1500
(სამკალიბო ნახაზი)




პიხ. 12

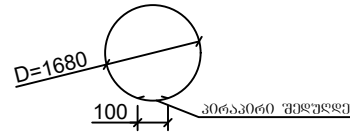
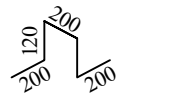


არმირება
ბაღე 1; ბაღე 2




ფორმატი	სტაბია	ვარიანტი
A3	მ.კ.	1
პროექტი ავტორი:		
შენიშვნები:		
ლაგვითი	დიდება-ჩუბრეთის გიუნესტენტი	
ლაგვითი	GWP-027992 IC21-0480275	
შენიშვნები	 <p>შ.პ.ს. "ჯორჯინ უოტერ ენდ ფაუერ" თბილისი, მეფე (შხა) ჯუღელის ქუჩა №10 გაერთიანებული ენერჯის და პროექტირების დაარსებები-საარქიტექტორო სამსახური</p>	
რეპ. სამსახ. უფროსი	თ. სალია	
პროექტის ხელმძღვანელი	ლ.ლოლობერიძე	
შეასრულა	ბ. გელაშვილი	
შეამოწმა		
პროექტი	<p>დიდება-ჩუბრეთის რაიონი, დიდის მანისის ქვარბლების და ლუბიანას მიმართულებაზე გაგრძელების და სხ. პილარების მოწყობის პროექტი</p>	
თარიღი	ივლისი 2021	
ნახაზი		
ჭის ანაკრები რკინაბეტონის ძირი D=1500 მმ		
მასშტაბი	ფურცელი №	ფურცლები
	სკ-10	17

დეტალების უწყისი

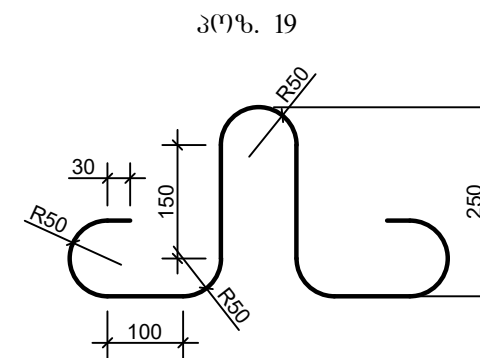
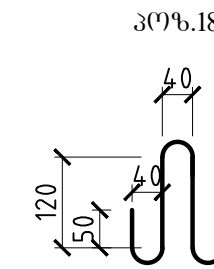
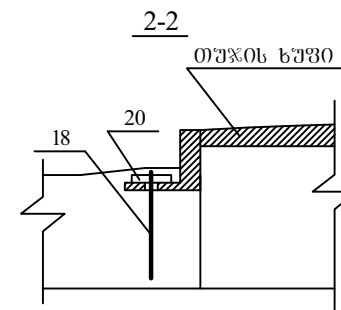
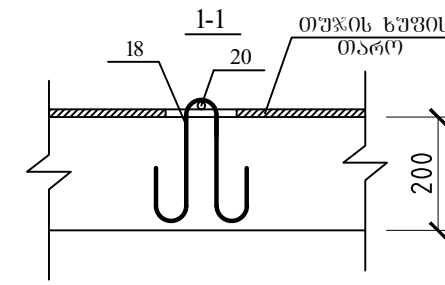
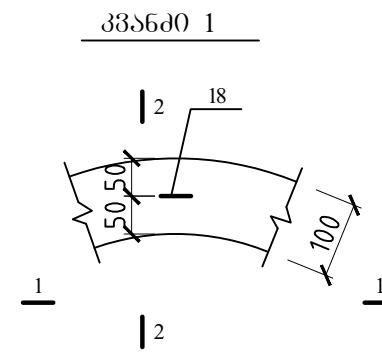
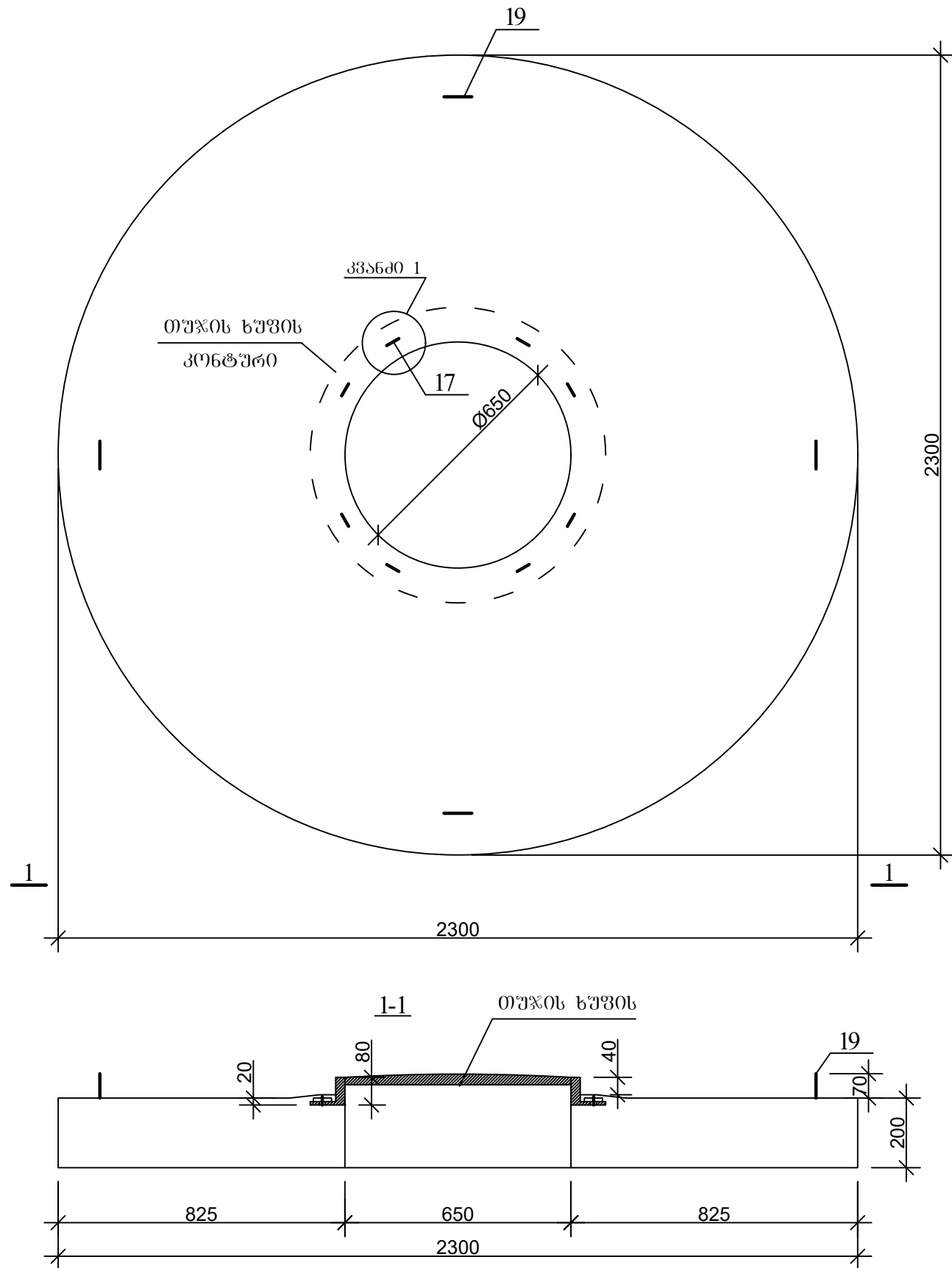
პოზ.	ქ ს კ ი ზ ი
6	
13	


ჭის ანაკრები რკინაბეტონის ძირის სვეციფიკაცია

პოზ.	აღნიშვნა	დასახელება	რაოდ.	მასა ერთ. კვ	შენიშვნა
<u>დეტალები</u>					
1	ბაღე 1	Φ 12 A500c L=1700	4	1.51	25.96 კვ
2	ბაღე 1	L=1660	4	1.48	
3	ბაღე 1	L=1540	4	1.37	
4	ბაღე 1	L=1350	4	1.20	
5	ბაღე 1	L=1050	4	0.93	
6*		Φ 8 A240c L=5400	2	2.16	18.94 კვ
7	ბაღე 2	L=1700	4	0.68	
8	ბაღე 2	L=1660	4	0.66	
9	ბაღე 2	L=1540	4	0.62	
10	ბაღე 2	L=1350	4	0.54	
11	ბაღე 2	L=1050	4	0.42	
12*		L=1005	4	0.4	
13*		L=840	4	0.34	
<u>მასალები</u>					
		ბეტონი კლასი B22.5			0.43 მ ³

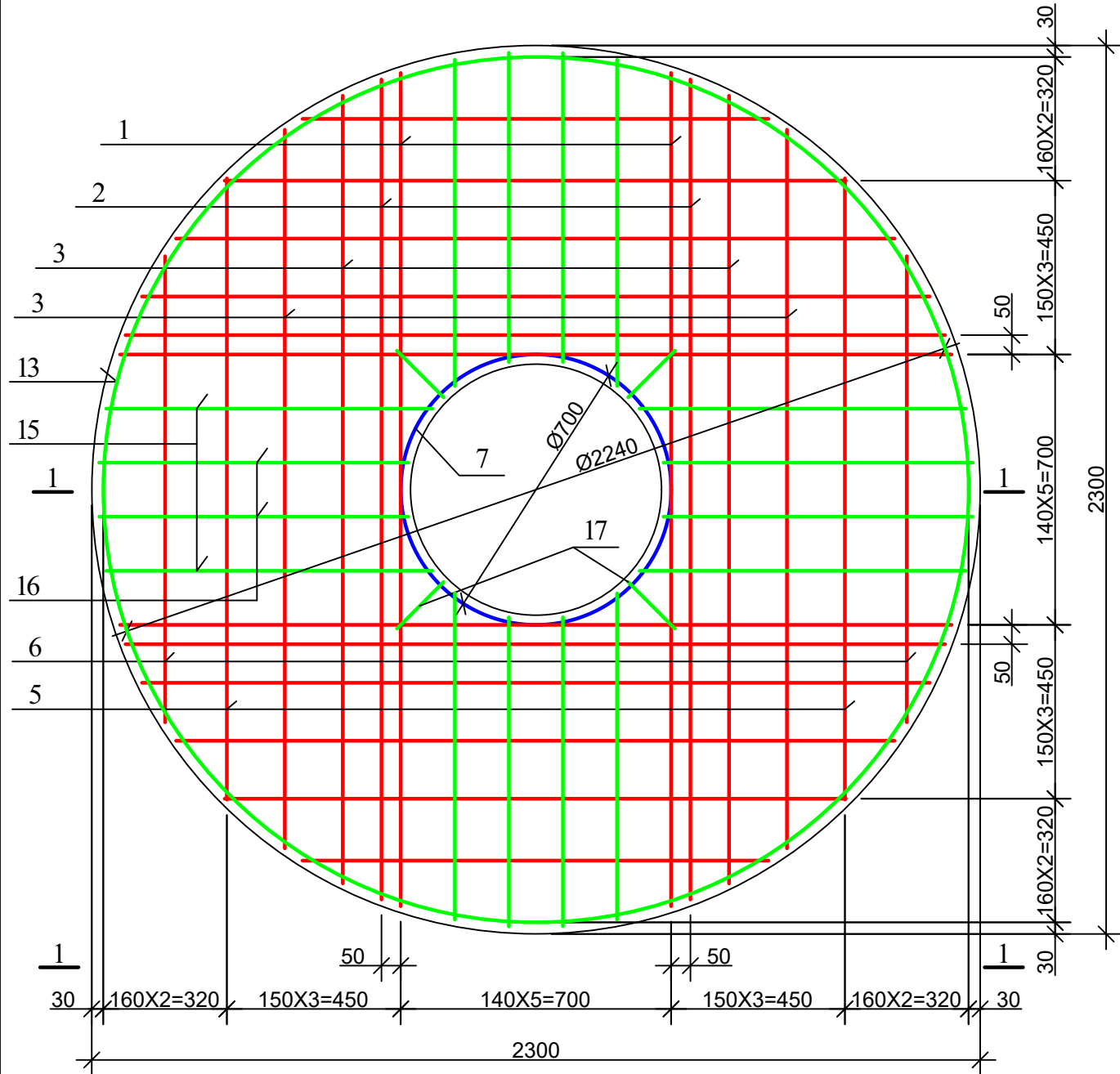
ფორმატი	სტაფია	ვარიანტი
A3	მ.პ.	1
პროექტი აღნიშვნა:		
შენიშვნა:		
ლაგვითი	დიდება-ჩუბრეთის გიუნესენერი	
ლაგვითა	GWP-027992 IC21-0480275	
შენიშვნა	 შ.პ.ს. "გორკინი უთუარ ელ ფაუარი" თბილისი, მეფე (შხია) ჯუღელის ქუჩა №10 გაენიქარი ექსპერტიზის და პროექტირების დაარსებათი-საარქიტექტო სასახური	
რეპ. საშ.ს. უფრთსი	თ. სალთა	
პროექტის ხელმძღვანელი	დ.ლოლობერიძე	
შეასრულა	ბ. გელაშვილი	
შეამოწმა		
პროექტი	დიდება-ჩუბრეთის რაიონში, დიღვის მასივის კვარტლის და ლუბიანას მიმართულებაზე გაერისხებისა და სხ. პიღრანების მოწყობის პროექტი	
თარიღი	ივლისი 2021	
ნახაზი		
ჭის ანაკრები რკინაბეტონის ძირი D=1500 მმ; სავსიფიქსია		
მასშტაბი	ფურცელი №	ფურცლები
	სკ-11	17

ჰის ანაკრები რკინაბეტონის გადანურვის ფილა
(საყალიბი ნახაზი)

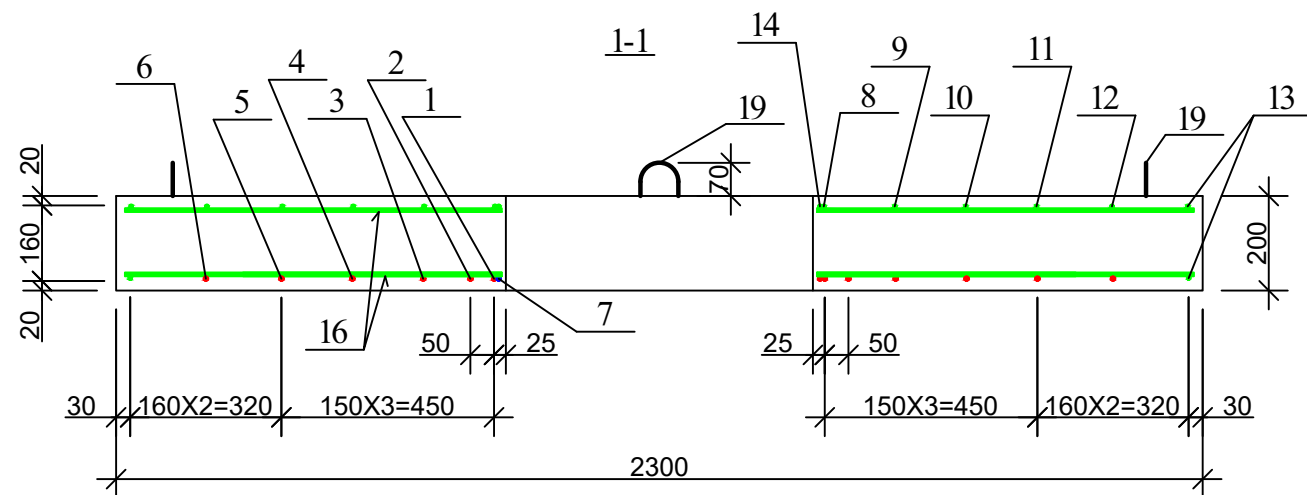
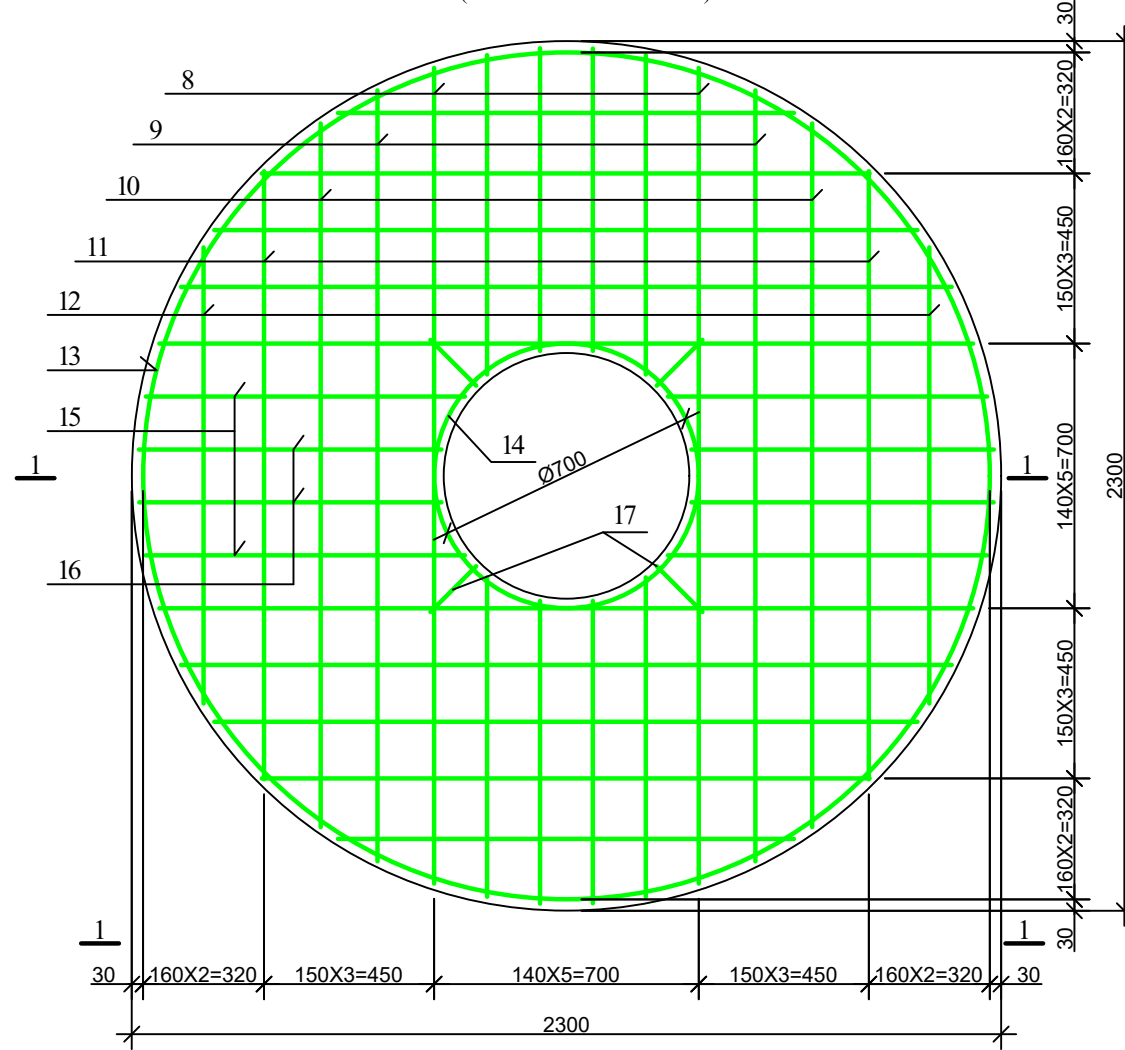



ფორმატი	სტაფია	პარიანტი
A3	მ.პ.	1
პირობითი აღნიშვნები:		
შენიშვნები:		
ლაგვერდი	დიდება-ჩუღართის გიგანტური	
ლაგვერდი	GWP-027992 IC21-0480275	
შემსრულებელი	 <p>შ.პ.ს. "ჯორჯიან უოთერ ენდ ფაუერი" თბილისი, მედია (შხია) ჯუღელის ქუჩა №10 გეოგრაფიული მდებარეობის და პროექტირების დაპროექტების-საპროექტირების სამსახური</p>	
რმა. საშხ. უფროსი	თ. სალთა	
პროექტის ხელმძღვანელი	ლ. დოლოგინიძე	
შეასრულა	ბ. გელაშვილი	
შეამოწმა		
პროექტი	<p>დიდება-ჩუღართის რაიონში, დიდის მანქანის კვარტლის და ლუბიანას მიმართულებაზე გამრეხებისა და სხვ. პილანების მოწყობის პროექტი</p>	
თარიღი	ივლისი 2021	
ნახაზი		
<p>ჰის ანაკრები რკინაბეტონის გადანურვის ფილა D=2000 მმ (საყალიბი ნახაზი)</p>		
მასშტაბი	ფურცელი №	ფურცლები
	სკ-12	17

ჰის ანაკრები რკინაბეტონის გადანურვის ფილა
(ქველა შრის არმირება)



ჰის ანაკრები რკინაბეტონის გადანურვის ფილა
(ზედა შრის არმირება)



ფორმატი	სტაფია	პარიანტი
A3	მ.პ.	1
პრობოტი ალნოშხეპი:		
შენიშხეპი:		
ლაკვიტი	დიღუბა-ჩუღუბათის გინენსენერი	
ლაკვიტია	GWP-027992 IC21-0480275	
შენიშხეპი	 <p>შ.პ.ს. "ჯორჯინი უოთერ ენდ ფაერი" თბილისი, მეღვა (შხია) ჯუღუღის ქუჩა N-10 გეინუარი ენსუბტიონს და პროუბირაინს ლაკვიტაინენი-საპროუბირ სანსაუარი</p>	
რმა. საშხ. უფრესი	თ. სალია	
პროექტის ხელმეკვიანელი	ლ.ლოღობერიძე	
შენიშხეპი	ბ. გელაშხილი	
შენიშხეპი		
პროექტი	დიღუბა-ჩუღუბათის რაინოენი, დიღუბის მანიინის კვარტლუბის და ლუბლიანის მიმარტულუბაუბა გემარეხენინა და სან. პიღრანენინის მონეოზის პროუბი	
თარიღი	ივლისი 2021	
ნახაზი		
ჰის ანაკრები რკინაბეტონის გადანურვის ფილა D=2000 მმ (არმირება)		
მასშტაბი	ფურცელი №	ფურცლი
	სკ-13	17

დეტალების უწყისი

პოზ.	მ ს კ ი ზ ი
7	
8	
13	
14	

ჭის ანაკრები რკინაბეტონის გადახურვის ფილის სპეციფიკაცია

პოზ.	ა ღ ნ ი შ ვ ნ ა	დ ა ს ა ხ ე ლ ე ბ ა	რ ა ო დ.	მ ა ს ა მ რ თ. კ ბ	შ ე ნ ი შ ვ ნ ა
<u>დეტალები</u>					
1		Φ 16 A500c L=2150	4	3.40	13.59 კბ
2		L=2120	4	3.35	13.40 კბ
3		L=2040	4	3.22	12.89 კბ
4		L=1860	4	2.94	11.76 კბ
5		L=1610	4	2.54	10.18 კბ
6		L=1210	4	1.91	7.65 კბ
7*		Φ 12 A500c L=2300	1	2.05	2.05 კბ
8*		Φ 8 A240c L=2480	4	0.99	3.97 კბ
9		L=2040	4	0.82	3.26 კბ
10		L=1860	4	0.74	2.98 კბ
11		L=1610	4	0.64	2.58 კბ
12		L=1210	4	0.48	1.94 კბ
13*		L=7040	2	2.82	5.63 კბ
14*		L=2300	1	0.92	0.92 კბ
15		L=850	16	0.34	5.44 კბ
16		L=800	16	0.32	5.12 კბ
17		L=170	8	0.07	0.56 კბ
18*		L=600	8	0.24	1.92 კბ
19*		Φ 10 A500c L=1200	4	0.74	2.98 კბ
20		L=100	8	0.06	0.5 კბ
<u>მასალები</u>					
		ბეტონი კლასი B22.5			0.77 მ ³

69.46 კბ

36.37 კბ

3.48 კბ

ფორმატი	სტაფია	პარიანტი
A3	მ.პ.	1
პრობოტი აღნიშვნები:		
შენიშვნები:		
ლაგვითი	დიდება-ჩუღრათის გიუნესტერი	
ლაგვითა	GWP-027992 IC21-0480275	
შეხვედრის ლაგვითა	 შ.პ.ს. "ჯორჯინ უოთერ ენდ ფაერი" თბილისი, მეფე (შხია) ჯუღელის ქუჩა N-10 გეოგრაფიული კოორდინატები და პროექტირების დეტალები-საპროექტო სახსარი	
რმა. სახს. უფროსი	თ. სალია	
პროექტის ხელმძღვანელი	ლ. დოღობერიძე	
შეხვედრა	ბ. გელაშვილი	
შეხვედრა		
პროექტი	დიდება-ჩუღრათის რაიონში, დიღის მანივის კვარტლის და ლუღინას მიმართულებაზე გამრეხებისა და სხ. პიღრანების მონოგის პროექტი	
თარიღი	ივლისი 2021	
ნახაზი		
ჭის ანაკრები რკინაბეტონის გადახურვის ფილა D=2000 მმ საუნიფიკაცია		
მასშტაბი	ფურცელი №	ფურცლები
	სკ-14	17

პირობითი აღნიშვნები:

შენიშვნები:

ლაგვერდი
**დიღუბა-ჩუღუბათის
გიუნესენგრი**

ლაგვერდი **GWP-027992
IC21-0480275**

შემსრულებელი



შ.პ.ს. "გვირგვინი ურთიერ ენდ ფაუარი"
თბილისი, მეფეთა (შხია) ჯუღელის ქუჩა №10
გეოდეზიური ექსპერტიზის და პროექტირების
დაპარტამენტი-საარქიტექტო სასახური

რეაბ. საშ.ს. უზრუნველყოფის	თ. სულთა	
პროექტის ხელმძღვანელი	ლ.ლოლობერიძე	
შეასრულა	ბ. გელაშვილი	
შეამოწმა		

პროექტი

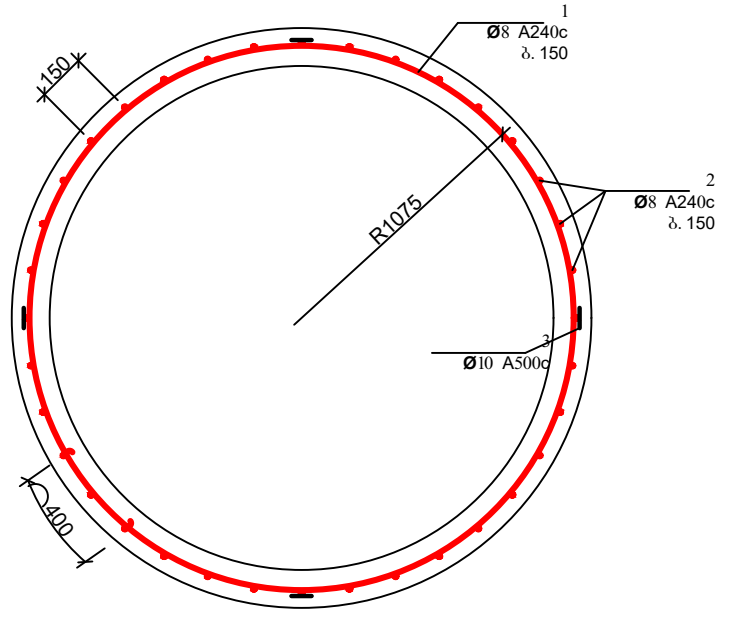
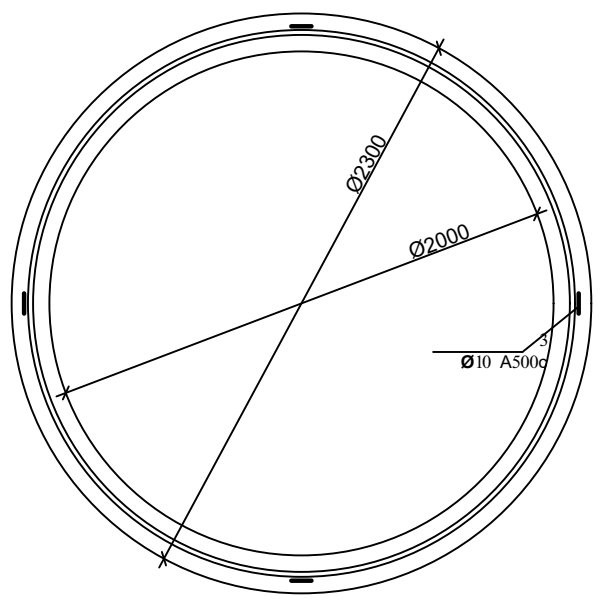
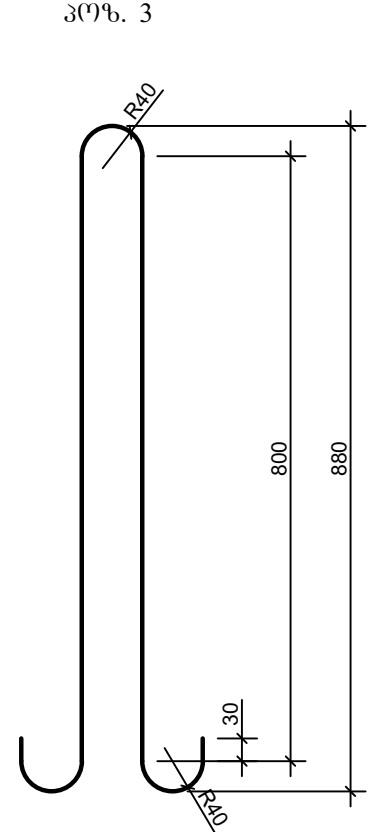
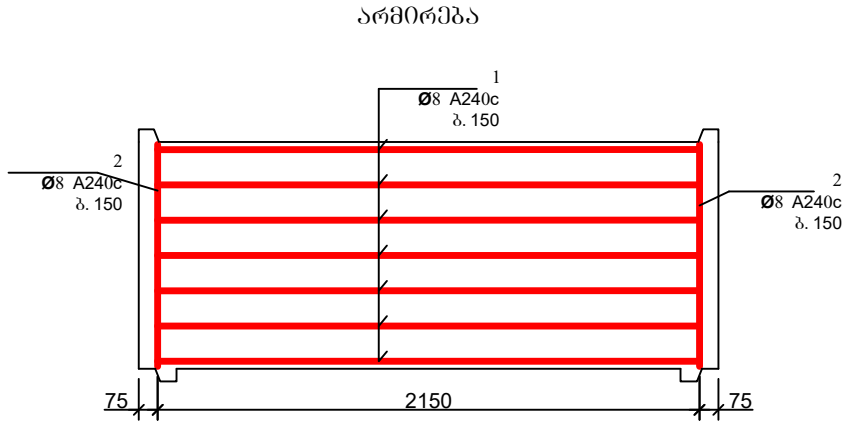
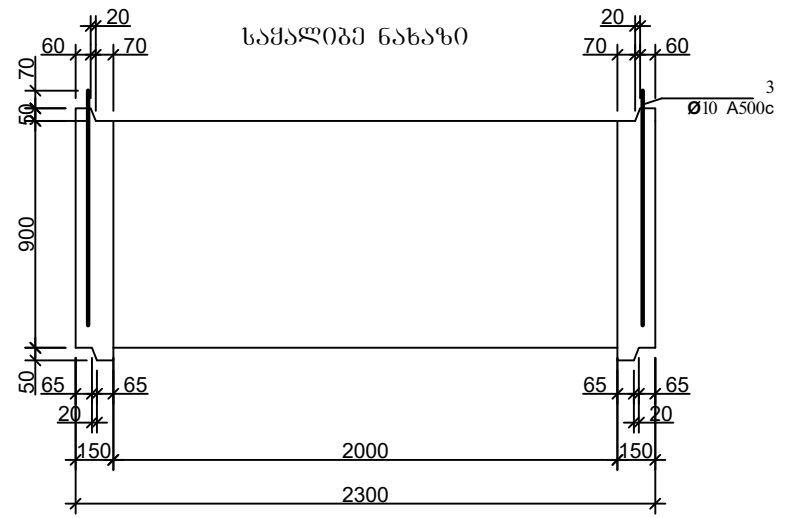
**დიღუბა-ჩუღუბათის რაიონში,
დიღუბის მასივის კვარტლის
და ლუბლიანას
მიმართულებაზე გამრეხებისა
და სსხ. პიღრანგების
მოწყობის პროექტი**

თარიღი **ივლისი 2021**

ნახაზი

**ჭის ანაქრები რკინაბეტონის
რგოლი D=2000 მმ H=900 მმ**

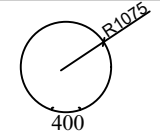
მასშტაბი	ფურცელი №	ფურცლები
	სკ-15	17



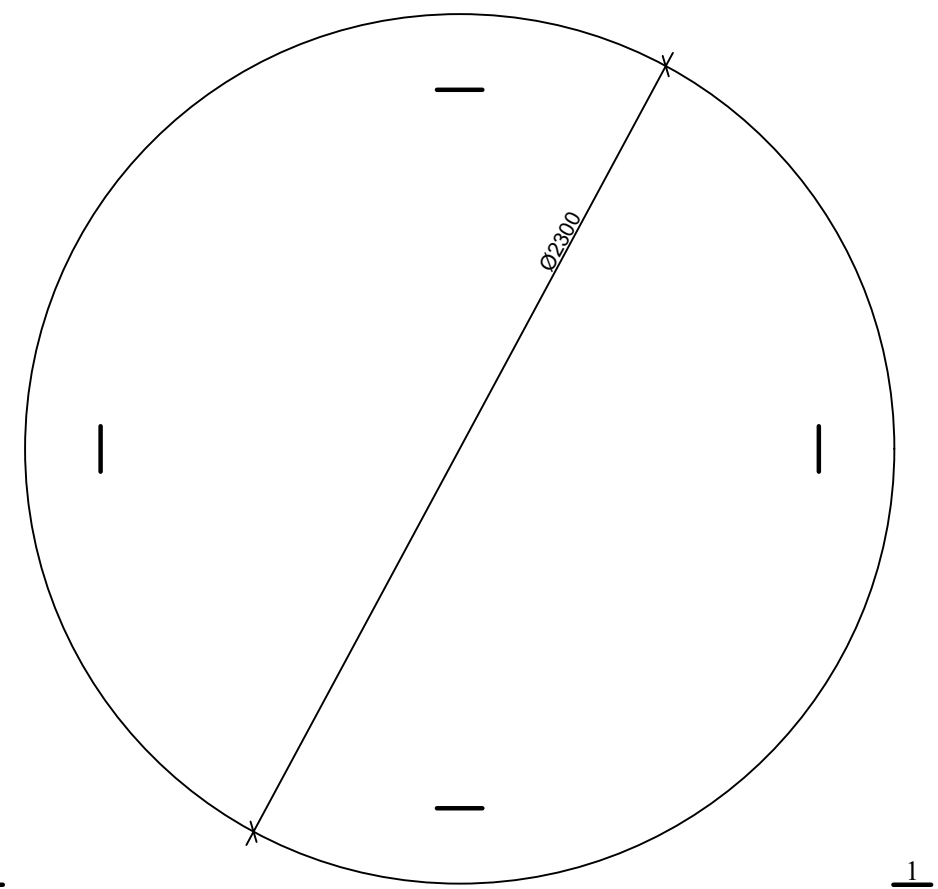
ჭის ანაქრები რკინაბეტონის რგოლის სპეციფიკაცია

პოზ.	აღნიშვნა	დასახელება	რაოდ.	მასა ერთ. კვ	შენიშვნა
		<u>დეტალები</u>			
1		Φ 8 A240c L=7350	7	2.94	20.58 კვ
2		L=870	45	0.35	15.75 კვ
3*		Φ 10 A500c L=1980	4	1.23	4.91 კვ
		<u>მასალები</u>			
		ბეტონი კლასი B22.5			0.96 მ ³

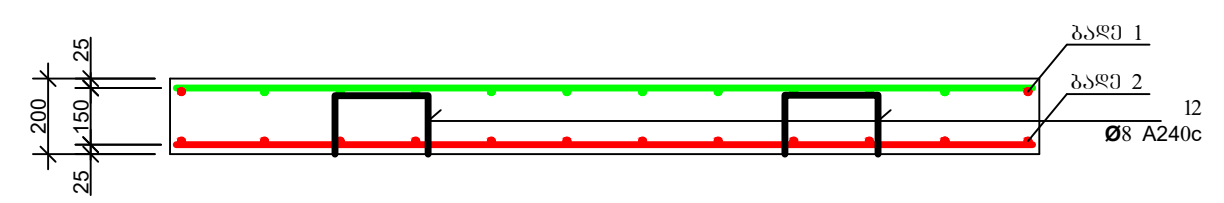
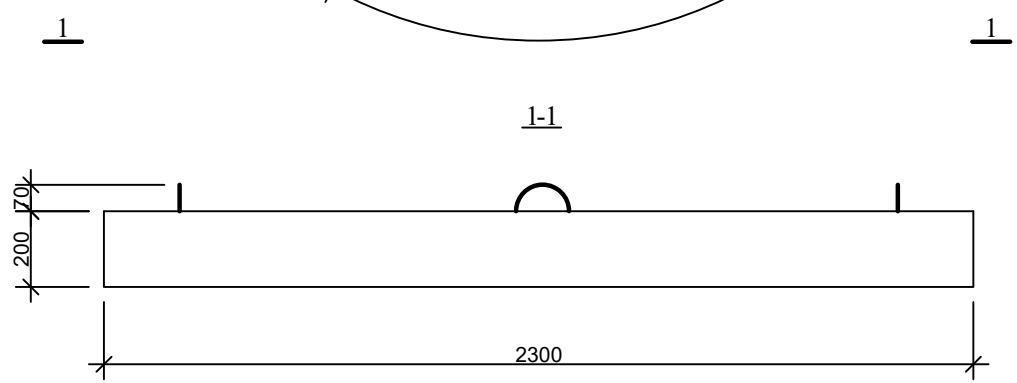
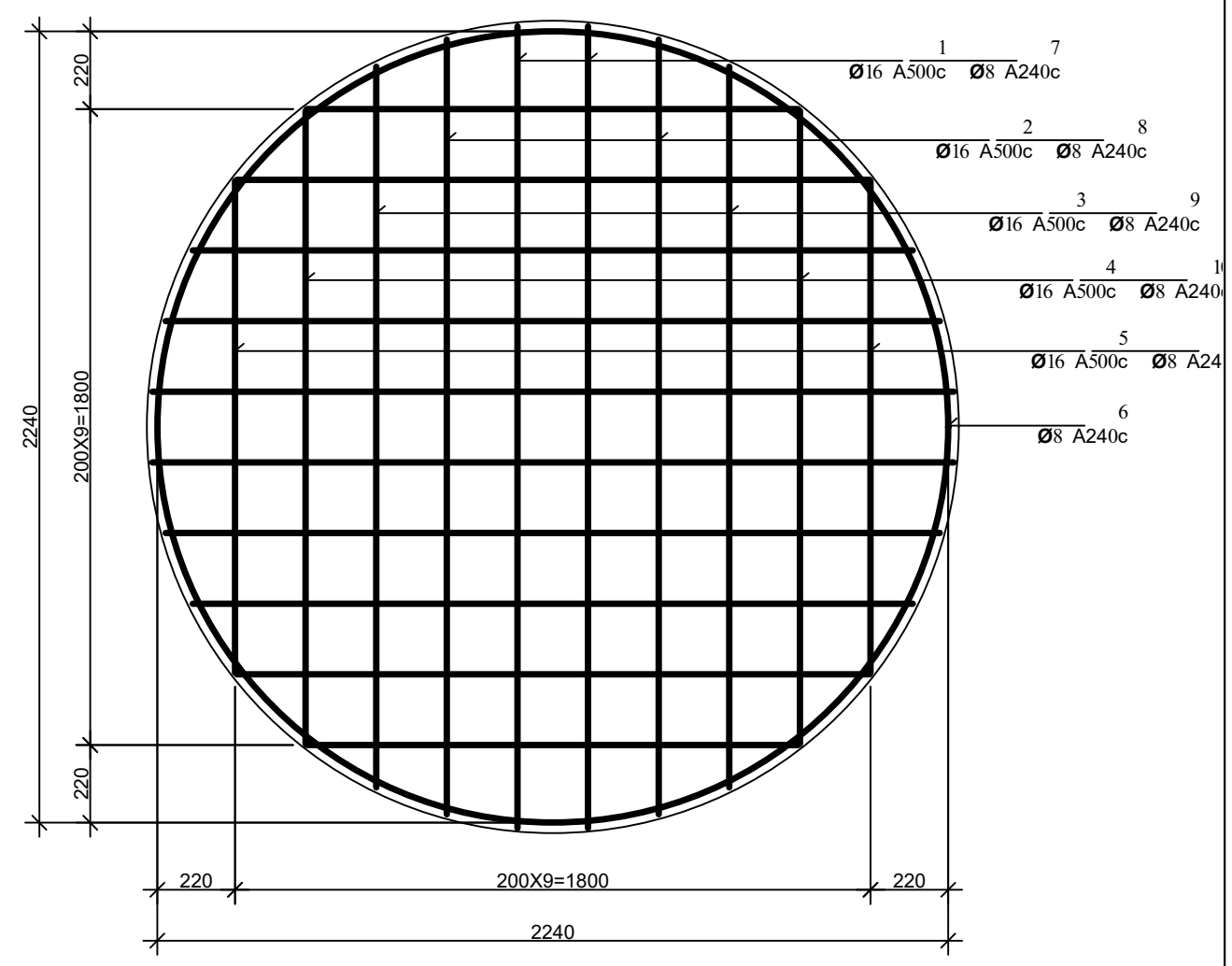
დეტალების უწყისი


პოზ.	ექსპიზი
1	

ჭის ანაკრები რკინაბეტონის ძირი D=2000
(სამკალიბრ ნახაზი)

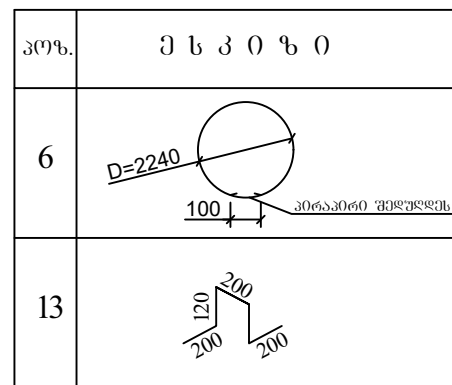


არმირება
ბაღე 1; ბაღე 2



ფორმატი	სტაფია	ვარიანტი
A3	მ.პ.	1
პროექტი ავტორი:		
შენიშვნები:		
ლაგვითი	დიდება-ჩუბრეთის ბიზნესცენტრი	
ლაგვითი	GWP-027992 IC21-0480275	
შენიშვნები	 <p>შ.პ.ს. "ჯორჯიან უოთერ ანდ ფაუერ" თბილისი, მეფის (შხია) ჯუღელის ქუჩა №10 გამყარებული კონსტრუქციის და პროექტირების დაპროექტირების-საპროექტო საბუნარი</p>	
რეკ. სამსახ. უფროსი	თ. სალაია	
პროექტის ხელმძღვანელი	დ. ლომიძე	
შეასრულა	ბ. გელაშვილი	
შეამოწმა		
პროექტი	<p>დიდება-ჩუბრეთის რაიონში, დიდებას მასივის კვარტლის და ლუბლიანას მიმართულებით გაგრძელების და სს. პილანების მოწყობის პროექტი</p>	
თარიღი	ივლისი 2021	
ნახაზი		
ჭის ანაკრები რკინაბეტონის ძირი D=2000 მმ		
მასშტაბი	ფურცელი №	ფურცლები
	სკ-16	17

დეტალების უწყისი



ჭის ანაკრები რკინაბეტონის ძირის სპეციფიკაცია

პოზ.	აღნიშვნა	დასახელება	რაოდ.	მასა ერთ. კვ	შენიშვნა
<u>დეტალები</u>					
1	ბაღე 1	Φ 16 A500c L=2260	4	3.57	14.28კვ
2	ბაღე 1	L=2200	4	3.48	13.90კვ
3	ბაღე 1	L=2040	4	3.22	12.89კვ
4	ბაღე 1	L=1800	4	2.84	11.38კვ
5	ბაღე 1	L=1400	4	2.21	8.85კვ
6*		Φ 8 A240c L=7200	2	2.88	5.76კვ
7	ბაღე 2	L=2260	4	0.90	3.62კვ
8	ბაღე 2	L=2200	4	0.88	3.52კვ
9	ბაღე 2	L=2040	4	0.80	3.20კვ
10	ბაღე 2	L=1800	4	0.72	2.88კვ
11	ბაღე 2	L=1400	4	0.56	2.24კვ
13*		L=1030	5	0.41	2.05კვ
12*		Φ 10 A500c L=1005	4	0.62	2.49კვ
<u>მასალები</u>					
		ბეტონი კლასი B22.5			0.83 მ ³

61.3კვ

23.27კვ

ფორმატი	სტადია	ვარიანტი
A3	მ.პ.	1
პროექტი აღნიშვნა:		
შენიშვნა:		
ლაგვითი	დიღუბა-ჩუღუბის გიუნესენერი	
ლაგვითი	GWP-027992 IC21-0480275	
შენიშვნა		
შ.პ.ს. "გვირგვინი უფრო მეტი წყალი" თბილისი, მეფის (შხა) ჯუღელის ქუჩა №10 გამყარებული და პროექტირების დაპროექტირების-საპროექტირების სამსახური		
რეზ. სამსახ. უფროსი	თ. სავლია	
პროექტის ხელმძღვანელი	ლ.ლოლობერიძე	
შეასრულა	ბ. გელაშვილი	
შეამოწმა		
პროექტი	დიღუბა-ჩუღუბის რაიონში, დიღუბის მასივის კვარტლის და ლუბიანას მიმართულებაზე გამრეხებისა და სხ. პილარების მოწყობის პროექტი	
თარიღი	ივლისი 2021	
ნახაზი		
ჭის ანაკრები რკინაბეტონის ძირი D=2000 მმ; სპეციფიკაცია		
მასშტაბი	ფურცელი №	ფურცლები
	სკ-17	17